



# STEL

**R  
E  
S  
E  
R  
V  
E  
D  
E  
L  
E**

Type: **MS** 1956 -

**VS** 1959 - 1968

**VZ** 1965 - 1977

**DS** 1960 - 1967

**R** 1965 - 1974

UDGIVET JANUAR 1978

O. E. MOTOR-A/S • SDR. RINGVEJ 47  
2600 GLOSTRUP • TELF. (02) 96 72 11

INDHOLDSFORTEGNELSE

BENZINTANK MS-VS-DS	SIDE 1
BENZINTANK VZ-R	SIDE 2
BENZINHANE MS-VS-VZ-DS-R	SIDE 3
STEL MS-VS	SIDE 4
STEL VZ	SIDE 5
STEL DS	SIDE 6
STEL R	SIDE 7
BENSKJOLD-TRINBRÆT DS	SIDE 8
BENSKJOLD-TRINBRÆT R	SIDE 9
KARROSSE R	SIDE 10
FORSKÆRM MS-VS-VZ-DS-R	SIDE 11
SADLER MS-VS-VZ-DS-R	SIDE 12
SVINGGAFFEL MS	SIDE 13
SVINGGAFFEL VS-VZ-DS	SIDE 14
SVINGGAFFEL R	SIDE 15
STATIV MS-VS-VZ-DS-R	SIDE 16
BAGTELESKOP (UDFØRELSE I) MS	SIDE 17
BAGTELESKOP (UDFØRELSE II) MS-VS-DS/	
FØRTELESKOP DS-R	SIDE 18
BAGTELESKOP (OLIEDÆMPET) VZ-R	SIDE 19
FØRGAFFEL (FOR FLANGENAV) MS	SIDE 20
FØRGAFFEL (FOR FULDNAV, UDFØRELSE I) MS-VS	SIDE 21
FØRGAFFEL (FOR FULDNAV, UDFØRELSE II) MS	SIDE 22
FØRGAFFEL (UDFØRELSE I) VS-VZ	SIDE 23
FØRGAFFEL (UDFØRELSE II) VZ	SIDE 24
FØRGAFFEL (UDFØRELSE III) VZ	SIDE 25
FØRGAFFEL DS	SIDE 26
FØRGAFFEL R	SIDE 27
STYR MS-VS-VZ-DS	SIDE 28
2-GEARS HÅNDTAG MS-VS/	
3-GEARS HÅNDTAG VS-DS	SIDE 29
3-GEARS HÅNDTAG R/KOBLINGSHÅNDTAG FOR FØRGEARSMODELLER MS-VS-VZ	SIDE 30
GASHÅNDTAG MS (INDTIL MAJ 1977) - VS-VZ-DS-R	SIDE 31
GASHÅNDTAG MS (FRA MAJ 1977)	SIDE 32
GEAR-, KOBLINGS-, CHOKER- OG GASKABEL MS-VS-VZ-DS	SIDE 33
VENTILLØFTER-, FORBREMSE- OG BAGBREMSEKABEL MS-VS-VZ-DS	SIDE 34
KABLER R	SIDE 35
SPEEDOMETER-SPEEDOMETERDREV MS-VS- VZ-DS-R	SIDE 36
SPEEDOMETER-OMDREJNINGSTÆLLER VZ	SIDE 37

## INDHOLDSFORTEGNELSE

FORHJUL (MED FLANGENAV) MS	SIDE 38
FORHJUL (MED FULDNAV 1050) MS (INDTIL MAJ 1977) -VS-VZ-DS-R	SIDE 39
FORHJUL (MED FULDNAV 1200) MS (FRA MAJ 1977)	SIDE 40
BAGHJUL (MED FLANGENAV) MS	SIDE 41
BAGHJUL (MED FULDNAV 1050) MS (INDTIL MAJ 1977) - VS-DS	SIDE 42
BAGHJUL (MED FULDNAV 1200) MS (FRA MAJ 1977)	SIDE 43
BAGHJUL (MED FULDNAV) VZ-R	SIDE 44
KÆDE OG KÆDEHJUL	SIDE 45
FØDBREMSE MS (UDFØRELSE I) - VS	SIDE 46
FØDBREMSE MS (UDFØRELSE II) - VZ	SIDE 47
FØDBREMSE DS-R	SIDE 48
FORLYGTEINDSAT (90 MM) MS-VS-DS/ SIDELYGTE VS	SIDE 49
FORLYGTE (120/130 MM) VS-VZ-R	SIDE 50
BAGLYGTE MS-VS-VZ	SIDE 51
BAGLYGTE DS-R	SIDE 52
BLINKLYGTE VZ	SIDE 53
ELEKTRISK UDSTYR (I) MS-VS-VZ-DS-R	SIDE 54
ELEKTRISK UDSTYR (II) MS-VS-VZ-DS-R	SIDE 55
BAGAGEBÆRER MS-VS-VZ-DS-R	SIDE 56
VÆRKTØJ-VÆRKTØJSKASSE-PUMPE- KLOKKE MS-VS-VZ-DS-R	SIDE 57
VAREKNALLERT MS	SIDE 58
REPARATIONSMALING	SIDE 59

GENGIVELSE AF PUCH'S ORIGINALF BILLEDMA-  
TERIALE OG GENGIVELSE ELLER BENYTTELSE AF DE  
ORIGINALE PUCH RESERVEDELSNUMRE FOR LIGNEN-  
DE ELLER TILSVARENDE DELE, FREMSTILLET AF  
ANDRE FABRIKKER, ER IKKE TILLADT OG VIL BLI-  
VE RETSLIGT PÅTALT.

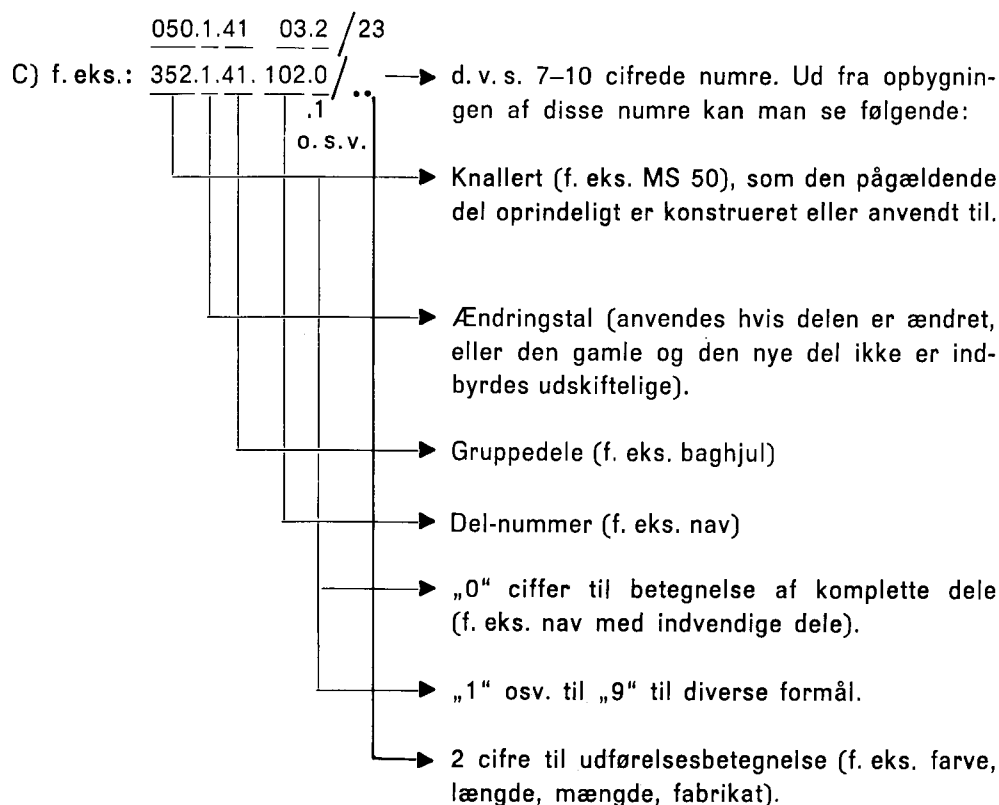
## FORKLARING TIL ANTALSYSTEMET

1 - 2 -	3 - 4 -	Reservedels-stykantallet er i henhold til henvisning fra overskriften (1-, 2-, 3-, 4-) anført i den respektive kolonne og gælder for den pågældende motorudførelse, knallert-model eller -type. Findes der ingen henvisning, gælder reservedels-stykantallet for alle udførelser, hvor den pågældende komponent anvendes. Er der i en kolonne anført 2 forskellige styktal 1 (2), så anvendes i det pågældende tilfælde to udførelser af en eller anden del (f. eks. motorhus, forskærm, benzintank), som kræver et forskelligt antal møtrikker eller skruer til fastspænding.
STYK-KØRETØJ 1    2    3    4		
	1    1    1    -  -    -    -    1 1    1    1    1 1    1    1    1(2) 1    1    1    1 1    1    1    1  1    1    1    1 1    1    1    1	

## FORKLARING TIL RESERVEDELS-NUMMERSYSTEMET

Til lettelse af ordningen af PUCH reservedele på Deres reservedelslager klarlægger vi nedenfor reservedels-nummersystemet.

- Nummerart: d. v. s. de såkaldte 900'er numre for div. standarddele.
- A) f. eks.:        900.1128
- B) f. eks.:        24858        d. v. s. 2-5 cifrede numre (disse numre blev anvendt før i tiden; såfremt sådanne dele stadig anvendes i de nye typer, forekommer disse numre også stadig).



## GRUPPE-OVERSIGT

Alle dele, der anvendes i opbygningen af en PUCH knallert, er opdelt i visse grupper med et særligt gruppenummer. Gruppeopdelingen fremgår af nedenstående oversigt, og de anførte gruppenumre findes angivet i de enkelte reservedelsnumre, som det er omtalt foran under forklaring til reservedelsnummersystemet.

- 10 Motorhus, blæserdele, cylinder, stempel, ventilløfter, krumtap
- 12 Kobling
- 13 Gearkasse, starteanordning, pedalarm, pedaler
- 14 Gearskifte
- 15 Karburator, indsugningslyddæmper
- 16 Udstødningsanlæg
- 20 Stel
- 21 Bagteleskoper, svinggaffel
- 22 Benzintank, benzinhane
- 23 Sadel
- 24 Stativ
- 25 Fodbremse og kabler hertil, fodhviler
- 26 Benskjold, karrosse, trinbræt, værktøjskasse
- 27 For- og bagskærm
- 28 Bagkæde, kædestrammer
- 29 Bagagebærer, bagfodhviler
- 30 Forgaffel, forteleskoper
- 32 Styr, gear-, gas- og koblingshåndtag, Ventilløfter- og chokergreb
- 33 Langsadel, twinsadel
- 40 Forhjul, speedomeferdrev
- 41 Baghjul
- 42 Pedalarm – krankaksel
- 50–59 Elektrisk udstyr, speedometer og kabler hertil
- 60–67 Kabler
- 70–72 Værktøj, tilbehør
- 85 Elektrisk udstyr

## PUCH-KNALLERTER

findes i følgende farver: Udførelsesnr.

MS 50 – lindegryn	52
sort	30
rød	40
rød	49
postgul	82–85
rødbronz/matsort	84/31
VS 50 – grøn-metallisé/beige	54/80
sort/beige	30/80
hvid	10–19
VZ 50 – koksgrå/hvid	17/19
sort/sølv	30/90
rød/sølv	49/90
sort/vågrøn	30/68
DS 50 – blå/lysegrå	70/60
R 50 – beige/koksgrå	11/17
blå/sølv	72/90



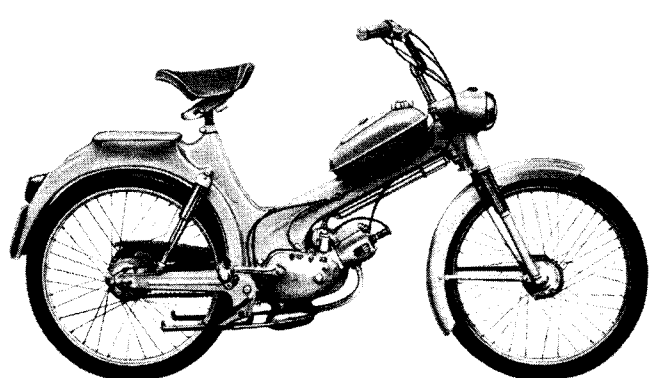
Ved Deres ordreafgivelse bedes De venligst opgive den ønskede FARVE (UDFØRELSESNUMMER) og RESERVEDELSNUMMERET

## BESKRIVELSE af PUCH knallertmodelrækken fra 1956 til idag

For at lette reservedelsbestillingerne og for at fastholde de forskellige ændringer, der har fundet sted i årenes løb med vore grundmodeller MS 50 – VS 50 – VZ 50 – DS 50 og R 50, har vi udarbejdet nedenstående oversigt, ved hjælp af hvilken De har mulighed for at finde frem til den rigtige model og dermed de rigtige reservedele. Motorbetegnelse: M 1 – M 2 – M 3 – M 4 – M 5 – M 6 – M 7 – M 8 – M 9, se reservedelskatalog afsnit MOTOR.

### **GRUNDMODEL MS 50**

fra 1956–1959



**Motor:** M 1 med pedaler

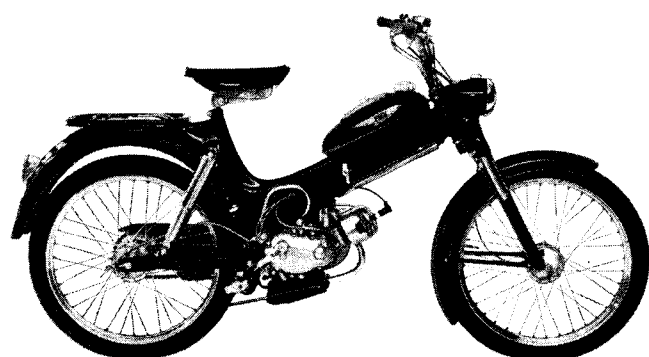
**Stel:** 23" hjul med flangenav

**original lakering:** lindegrøn nr. 52

rød nr. 40

sort nr. 30

fra 1960–1964



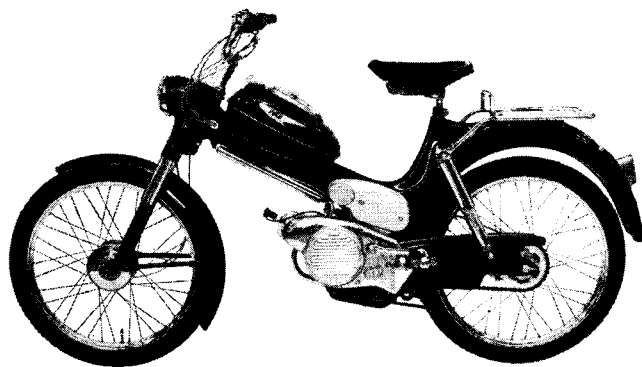
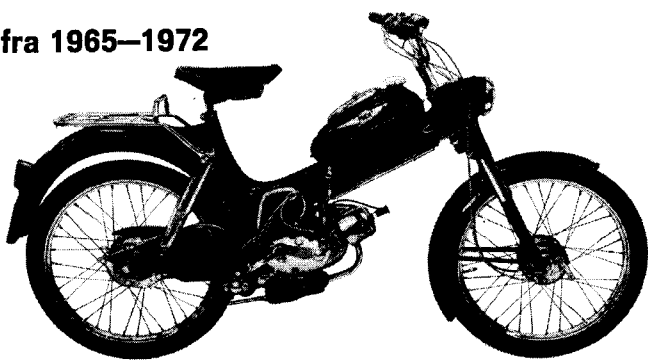
**Motor:** M 3 med pedaler

**Stel:** 23" hjul med flangenav

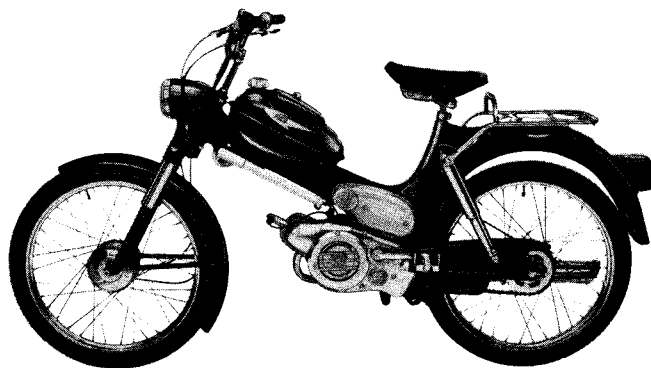
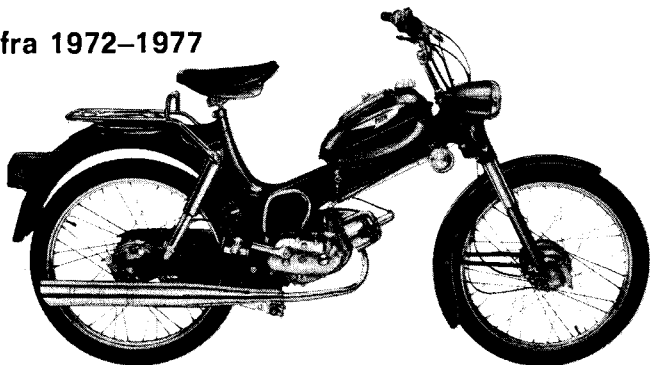
**original lakering:** rød nr. 40

sort nr. 30

fra 1965–1972



fra 1972–1977

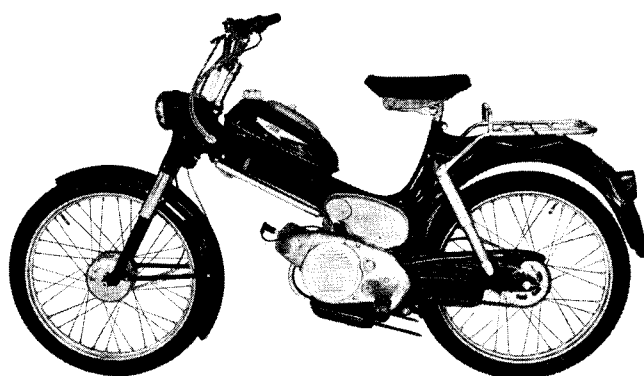
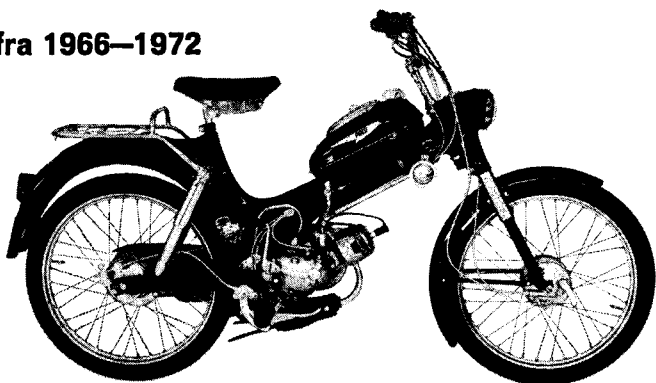


**Motor:** M 3 med pedaler

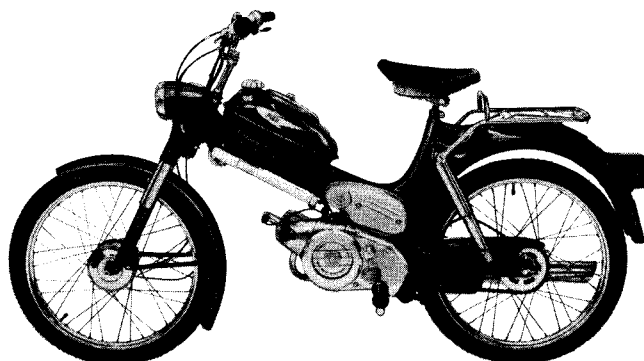
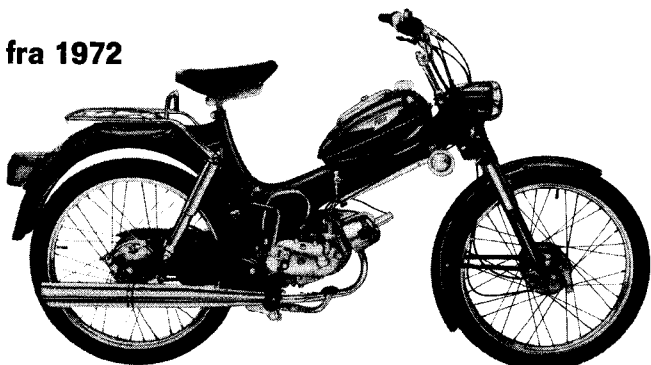
**Stel:** 23" hjul med fuldnav, 105 mm  $\phi$ ,  
derved ændres: forgaffel, svinggaffel, lygtehus

**original lakering:** rød nr. 40  
sort nr. 30

fra 1966–1972



fra 1972



**Motor:** M 3 med kickstarter

**Stel:** 23" hjul med fuldnav, 105 mm  $\phi$ ,  
fodhvilere og fodbremseanordning

**original lakering:** rød nr. 40  
sort nr. 30



fra 1977

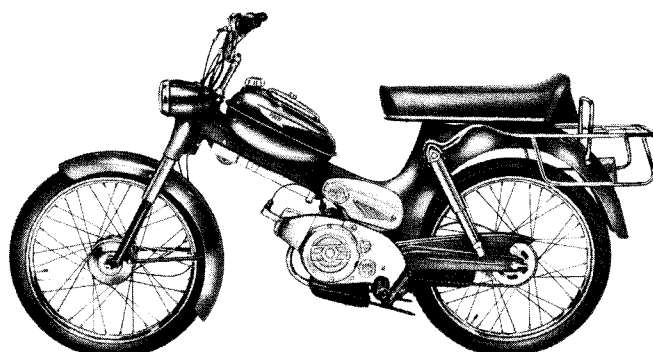
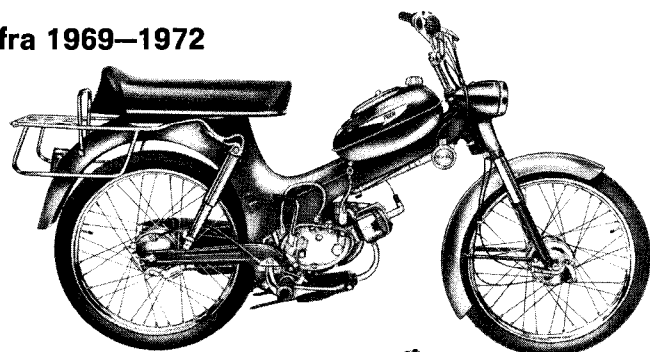


**Motor:** M 3 med kickstarter

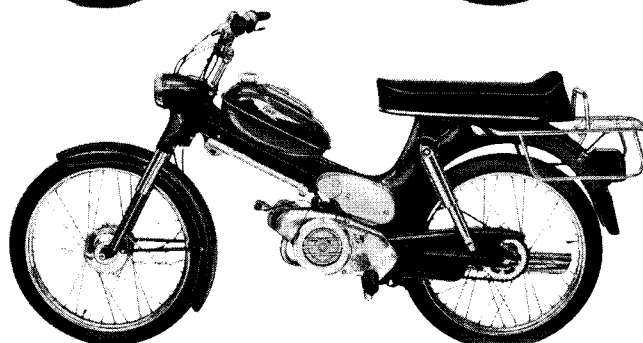
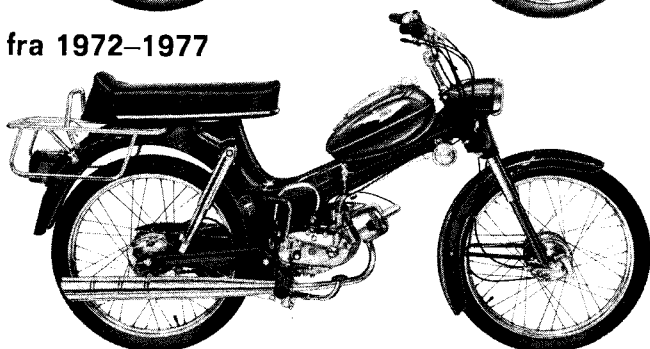
**Stel:** 23" hjul med fuldnav, 120 mm  $\phi$ , fodvilere og fodbremseanordning

**original lakering:** sort nr. 30

fra 1969–1972



fra 1972–1977

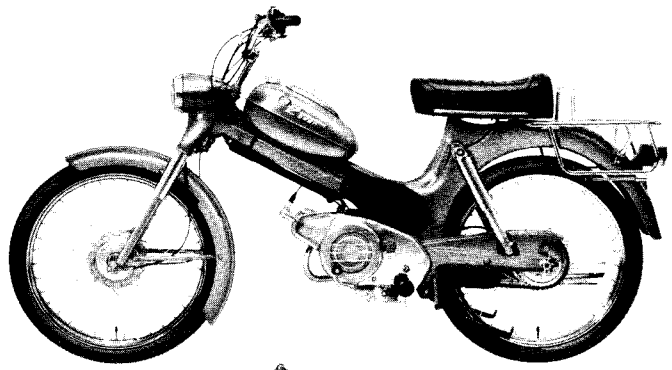
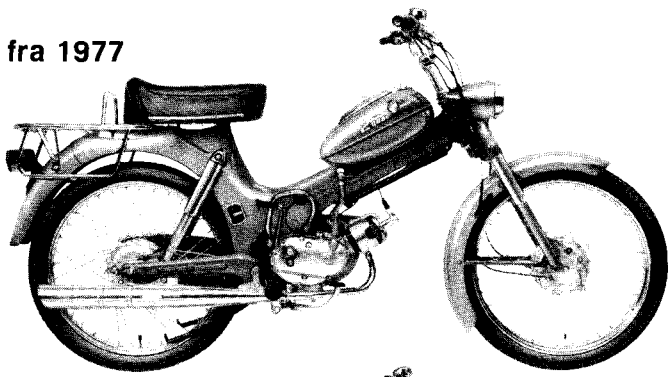


**Motor:** M 3 med kickstarter

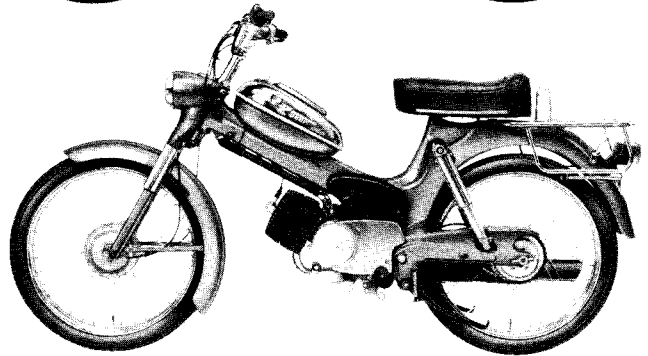
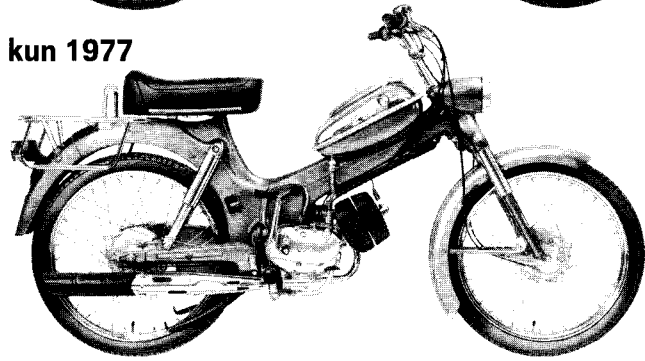
**Stel:** 23" hjul med fuldnav, 105 mm  $\phi$ , fodvilere og fodbremseanordning

**original lakering:** rød nr. 40  
sort nr. 30

fra 1977



kun 1977



**Motor:** M 4 med kickstarter

**Stel:** 23" hjul med fuldnav, 120 mm  $\phi$ , fodvilere og fodbremseanordning

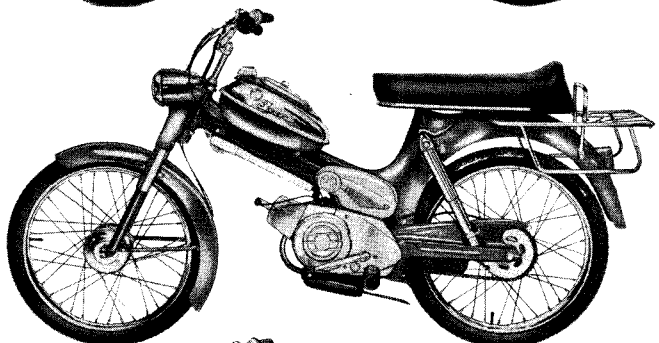
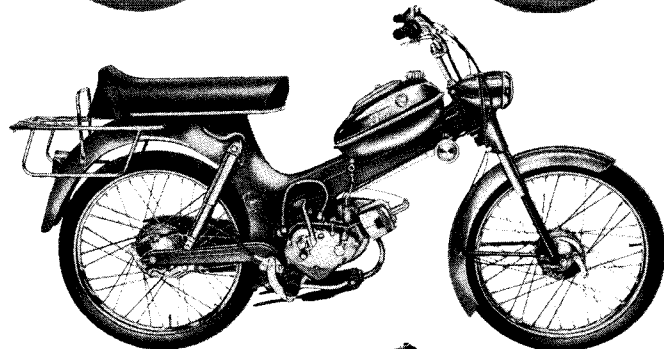
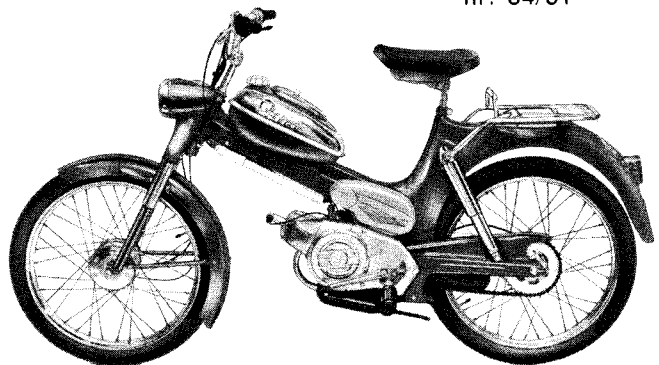
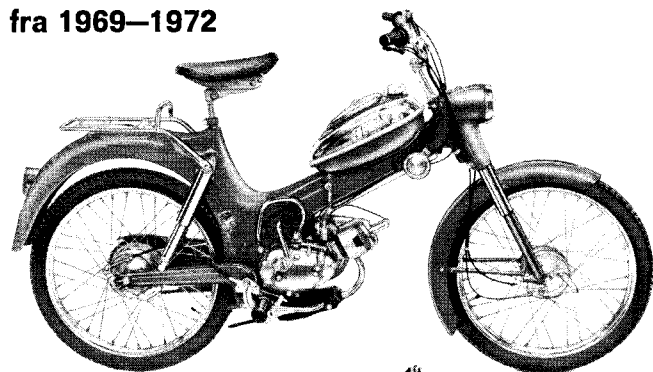
**original lakering:**

MS 2 KT sort nr. 30

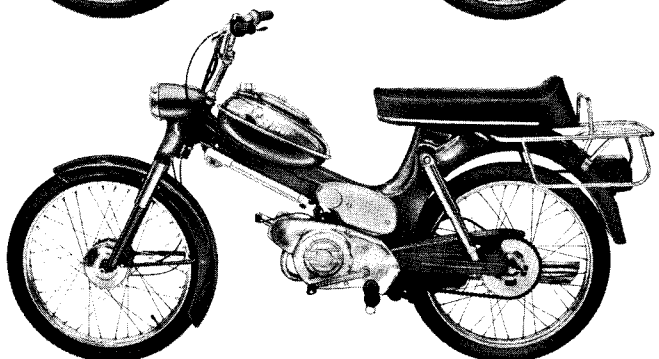
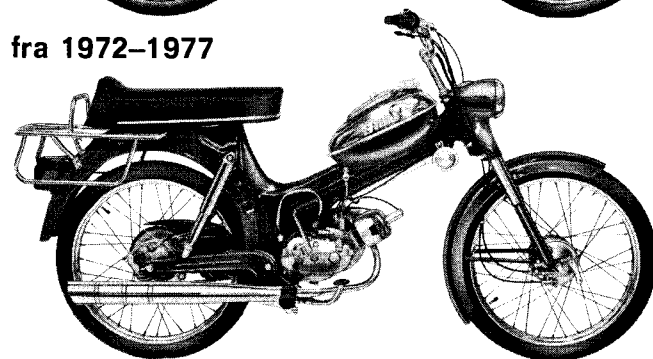
MS 2 KTL sort nr. 30

rødbrønde/matsort  
nr. 84/31

fra 1969–1972



fra 1972–1977

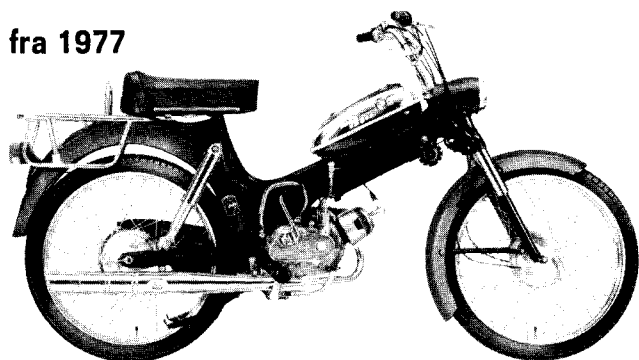


**Motor:** M 8 med kickstarter

**Stel:** 23" hjul med fuldnav, 105 mm  $\phi$ , fodvilere og fodbremseanordning

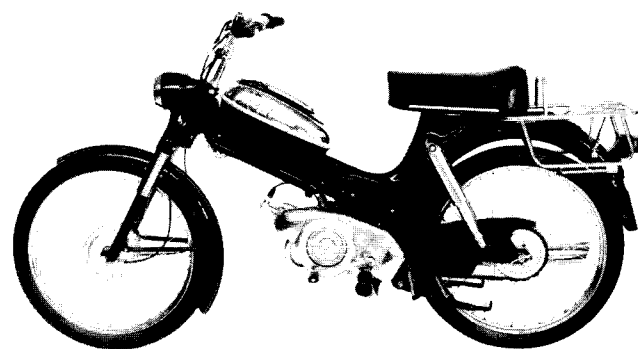
**original lakering:** rød nr. 49  
sort nr. 30

fra 1977



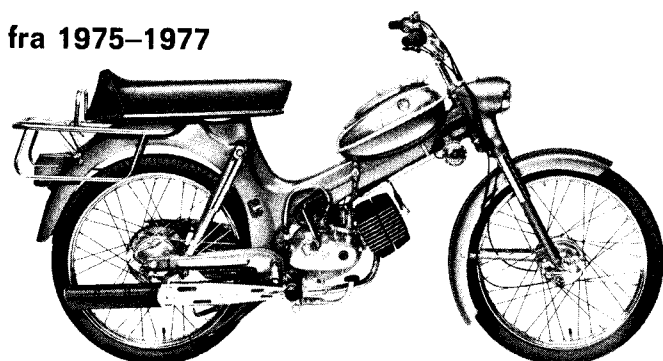
**Motor:** M 8 med kickstarter

**Stel:** 23" hjul med fuldnav, 120 mm  $\phi$ , fodvilere og fodbremseanordning



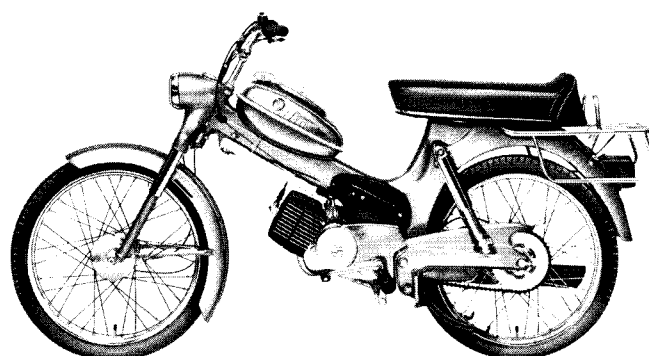
**original lakering:** sort nr. 30

fra 1975-1977



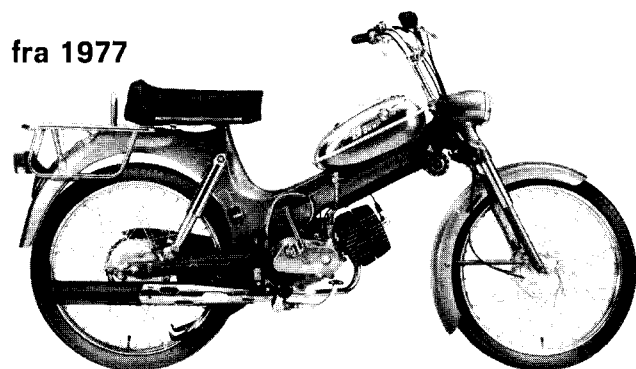
**Motor:** M 9 med kickstarter

**Stel:** 23" hjul med fuldnav, 105 mm  $\phi$ , fodvilere og fodbremseanordning



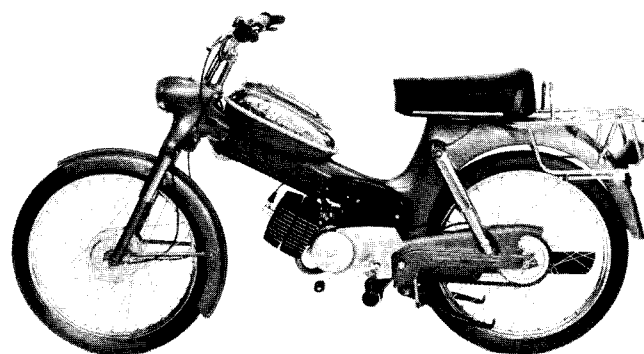
**original lakering:** rødbrønde/matsort nr. 84/31

fra 1977



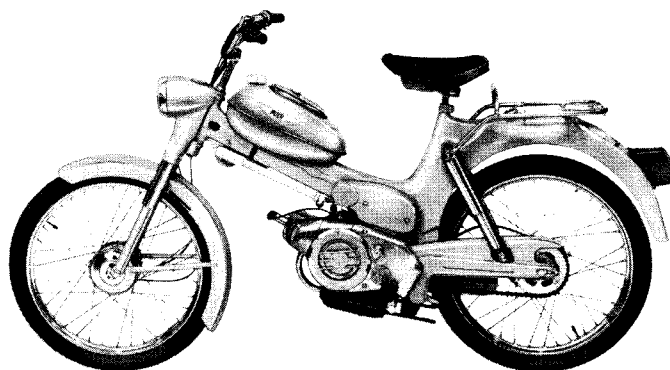
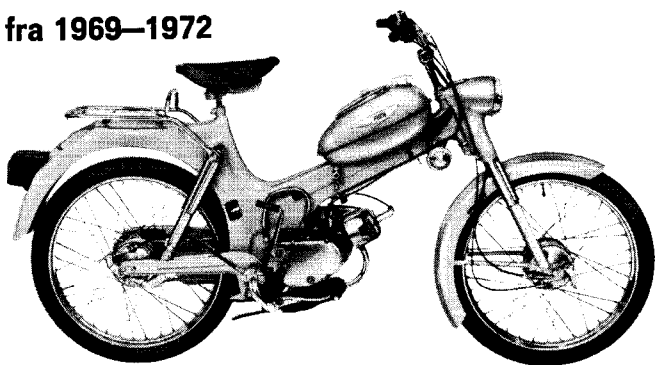
**Motor:** M 9 med kickstarter

**Stel:** 23" hjul med fuldnav, 120 mm  $\phi$ , fodvilere og fodbremseanordning

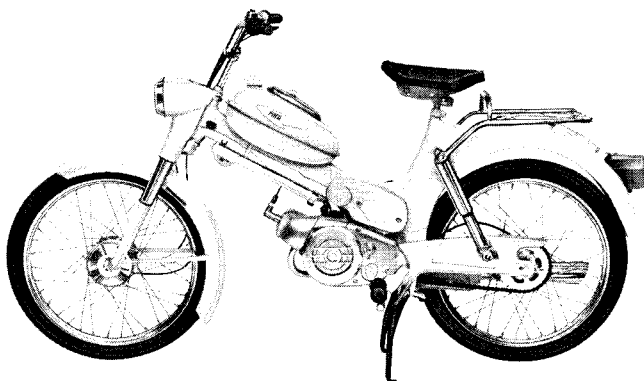
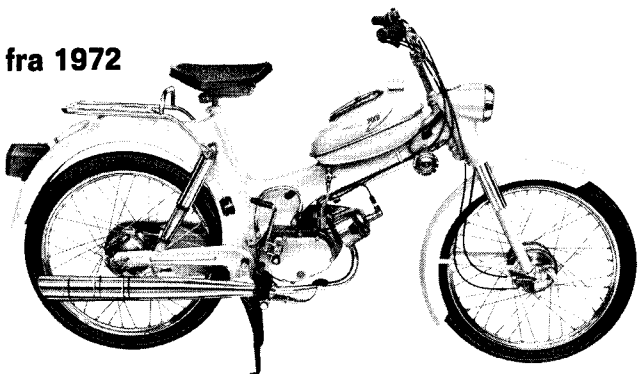


**original lakering:** rødbrønde/matsort nr. 84/31

fra 1969—1972



fra 1972

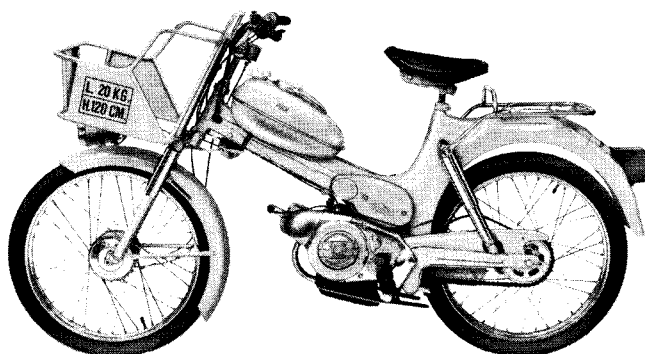
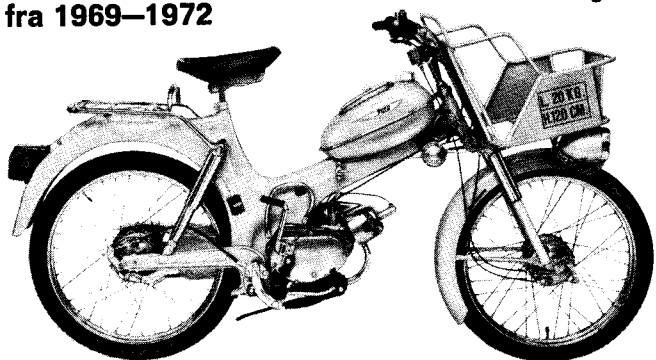


**Motor:** M 5 med pedaler eller kickstarter

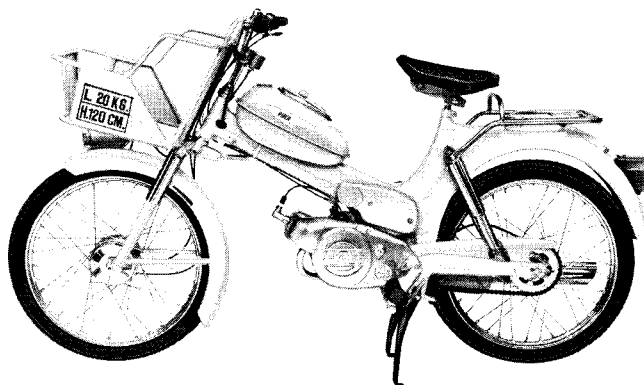
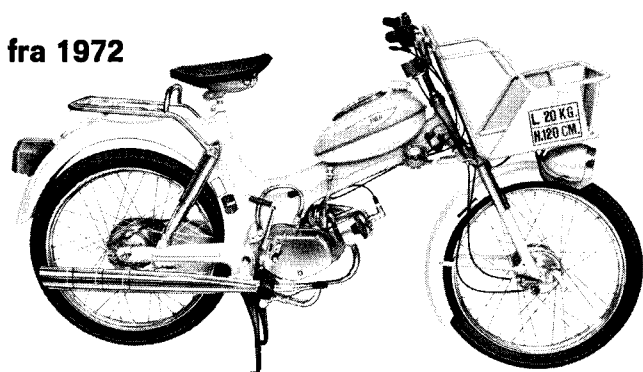
**Stel:** 23" hjul med fuldnav, 105 mm  $\phi$ ,  
i kickstarterudførelsen med  
fodhviler og fodbremseanordning

**original lakering:** gul nr. 82-85

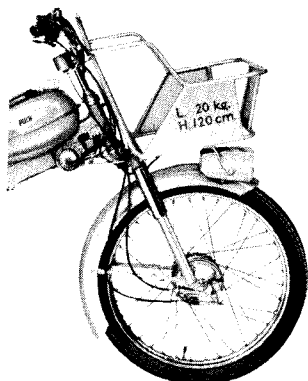
fra 1969—1972



fra 1972



fra 1976



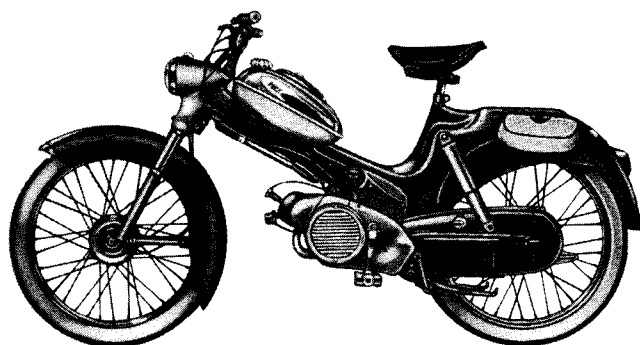
**Motor:** M 5 med pedaler eller kickstarter

**Stel:** 23" hjul med fuldnav, 105 mm  $\phi$ ,  
i kickstarterudførelsen med  
fodhviler, fodbremseanordning og  
bagagekurv

**original lakering:** gul nr. 82-85

## GRUNDMODEL VS 50

1959

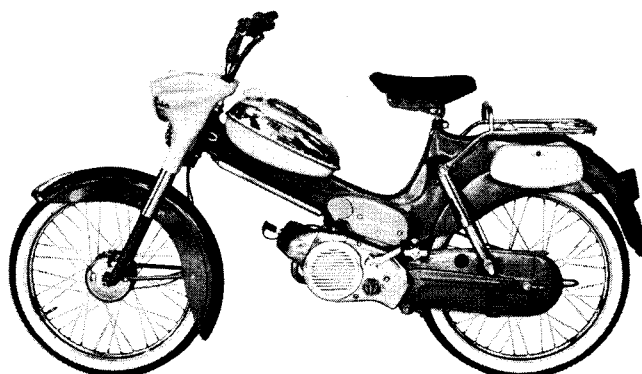
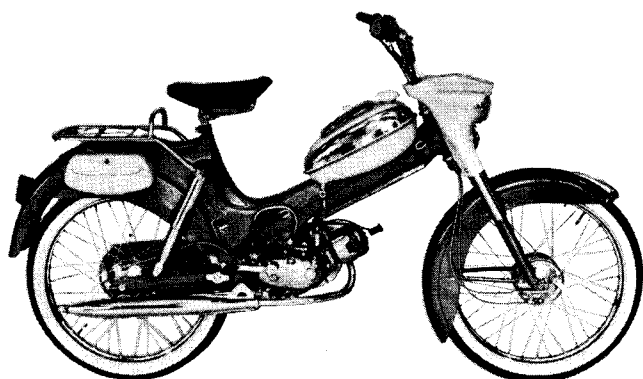
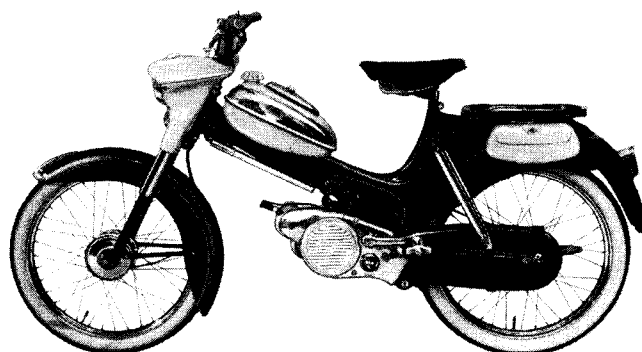
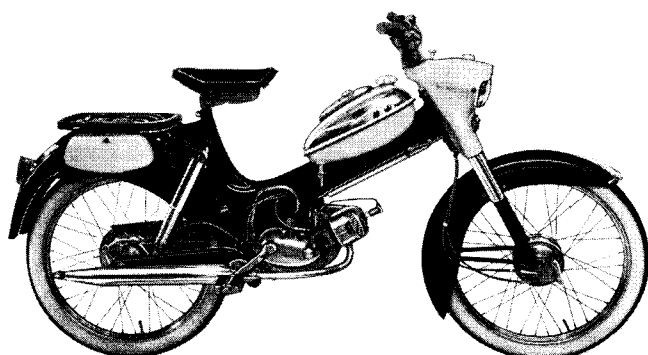


**Motor:** M 2 med pedaler

**Stel:** 23" hjul med fuldnav,  
dyb for- og bagskærm, lukket kædekasse

**original lakering:** grøn-metallisé/beige nr. 54/80

fra 1960–1966

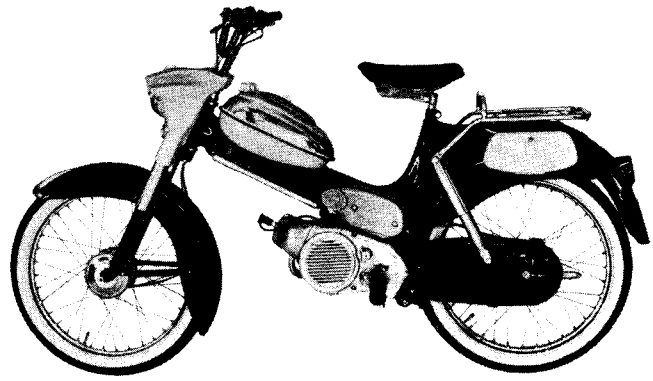
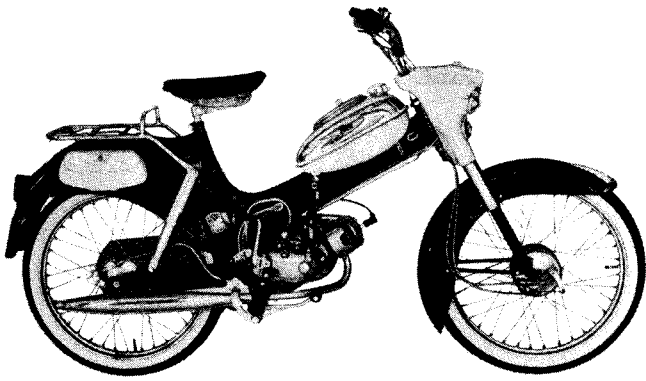


**Motor:** M 3 med pedaler

**Stel:** samme udførelse som foranstående model  
dog med lygtehus med 2 sidelygter  
plade- eller rørstyr

**original lakering:** grøn-metallisé/beige nr. 54/80  
sort/beige nr. 30/80

fra 1966–1967

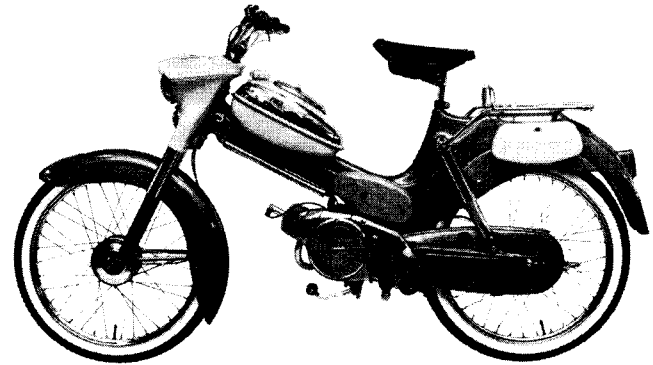
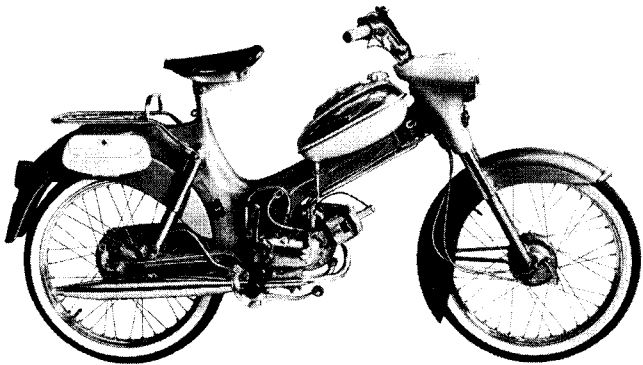


**Motor:** M 3 med kickstarter

**Stel:** samme udførelse som foranstående model  
dog med fodhvilere og fodbremseanordning

**original lakering:** grøn-metallisé/beige nr. 54/80  
sort/beige nr. 30/80

fra 1967–1968

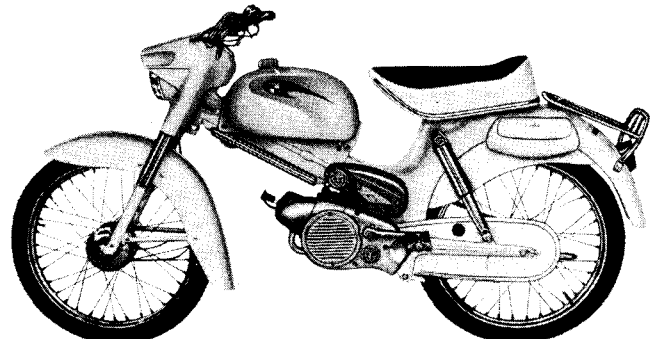
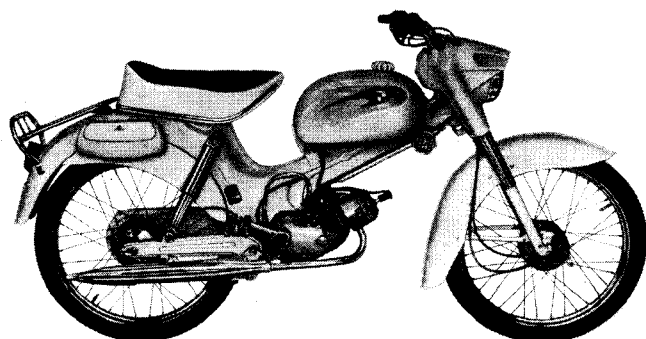


**Motor:** M 4 med kickstarter

**Stel:** samme udførelse som foranstående model

**original lakering:** grøn-metallisé/beige nr. 54/80  
sort/beige nr. 30/80

kun 1964



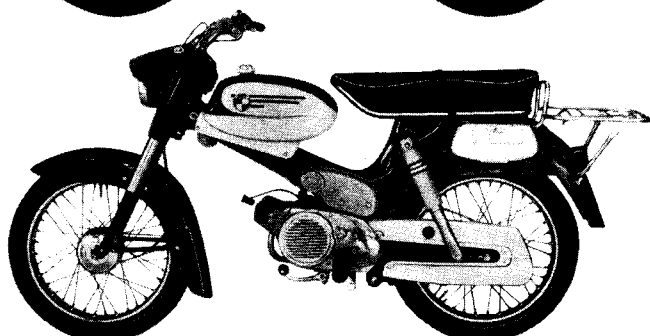
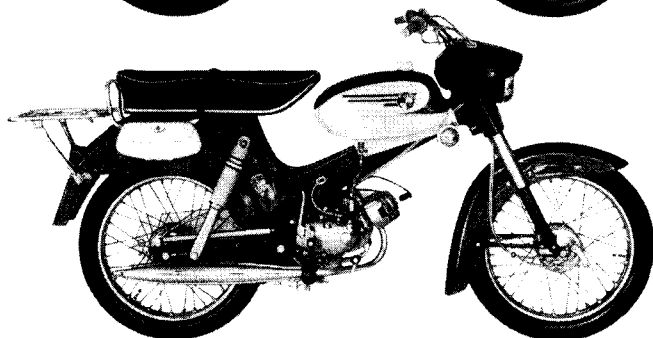
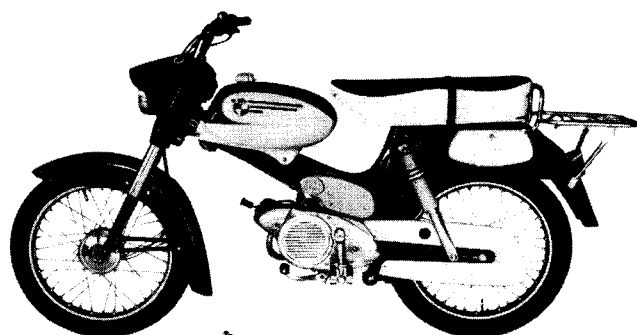
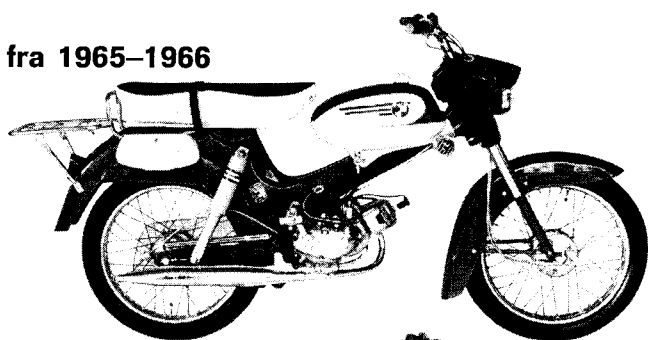
**Motor:** M 6 med pedaler og pedalbremse

**Stel:** 23" hjul med fuldnav,  
forgaffel af VZ-typen  
lukket kædekasse og langsadel

**original lakering:** hvid nr. 10–19

## GRUNDMODEL VZ 50

fra 1965–1966

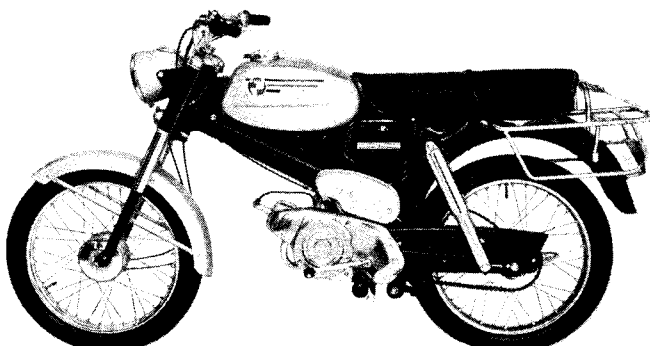
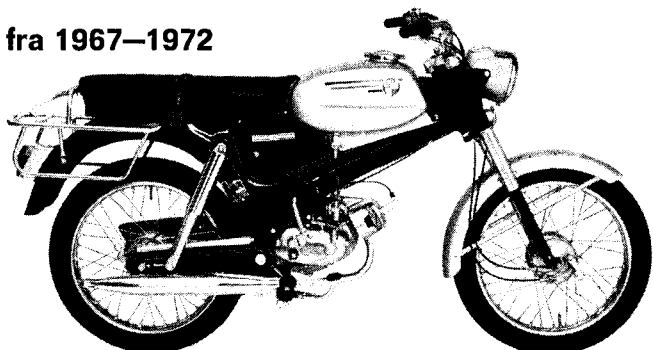


**Motor:** M 7 med pedaler og pedalbremse eller med kickstarter

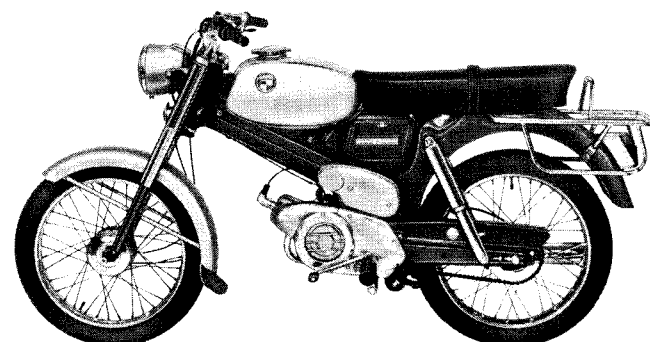
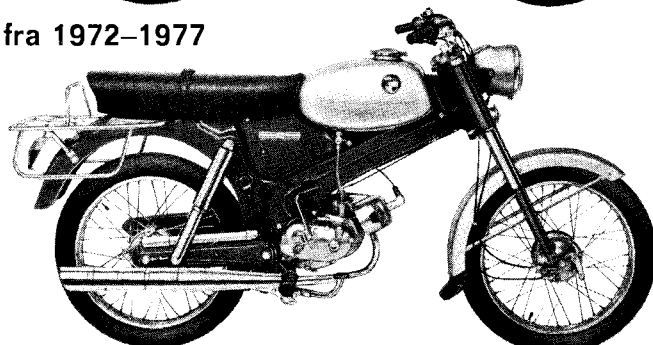
**Stel:** 21" hjul med fuldnav, bagnav med kraftigere lejer

**original lakering:** koksgrå/hvid nr. 17/19

fra 1967–1972



fra 1972–1977



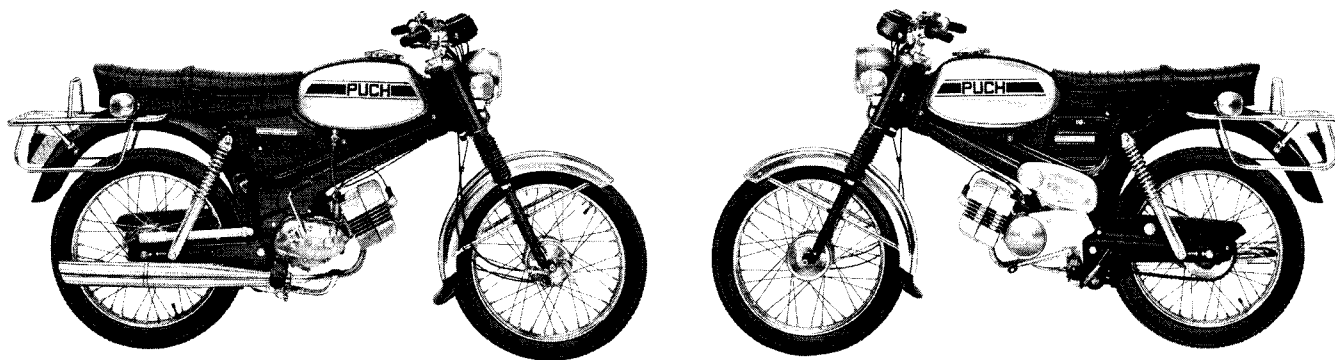
**Motor:** M 8 med kickstarter

**Stel:** forgaffel med lygteholder og motorcykelforlygte. Stel uden sideskærme og med indbygget værktøjskasse

**original lakering:** sort/sølv nr. 30/90

rød/sølv nr. 49/90

fra 1973—1975



**Motor:** M 9 med kickstarter

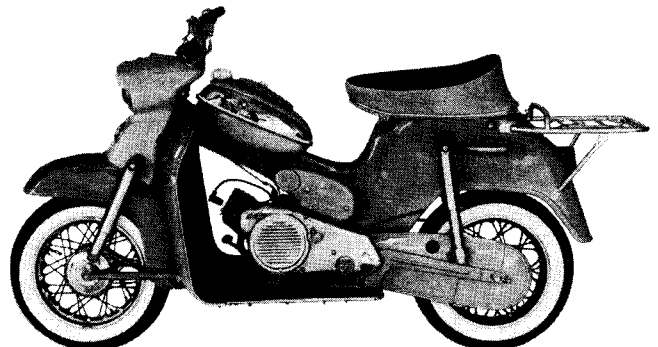
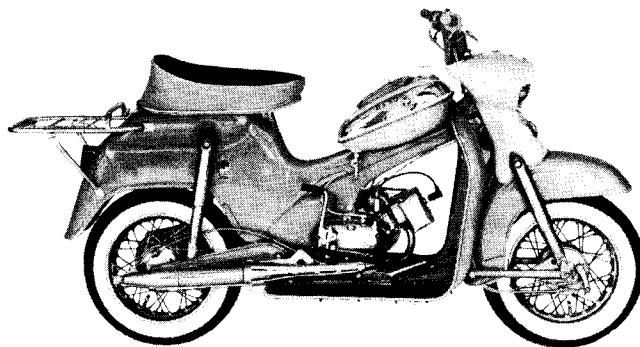
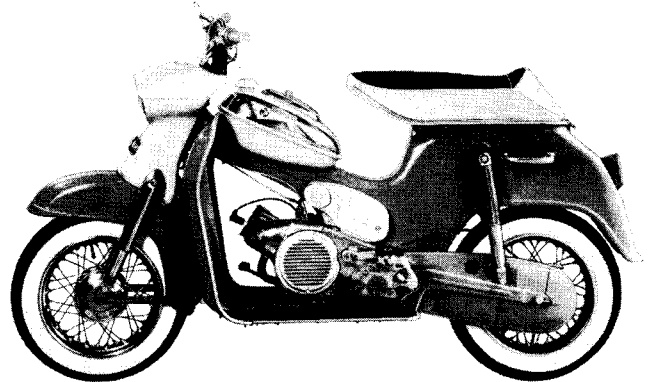
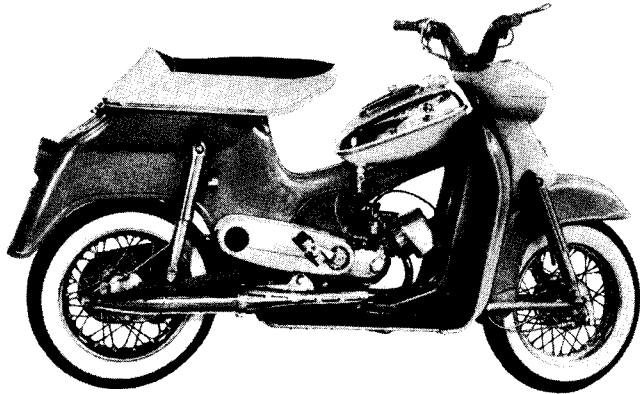
**Stel:** forgaffel med lygteholder og motorcykelforlygte.  
Stel uden sideskærme, med indbygget  
værktøjskasse og med blinklys.

**original lakering:** sort/vårgrøn nr. 30/68



## GRUNDMODEL DS 50

fra 1960–1967



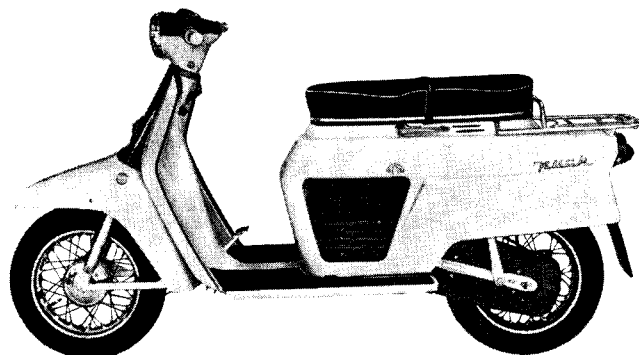
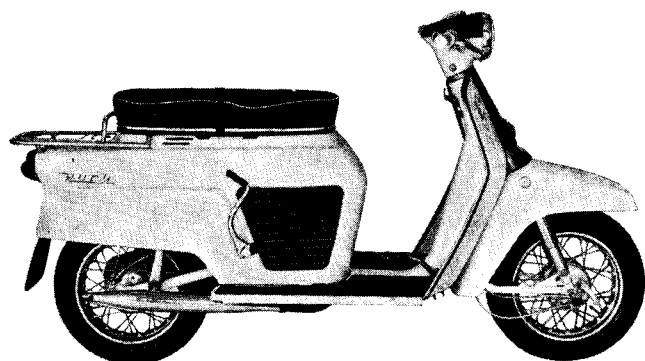
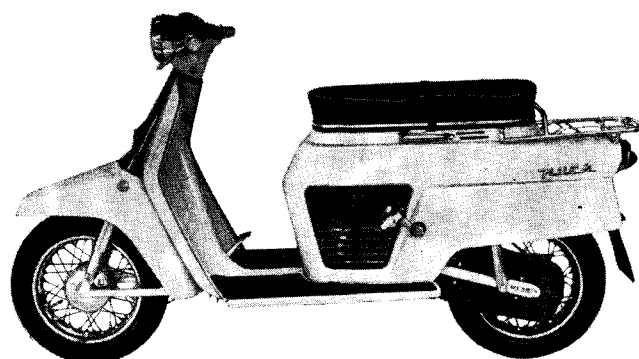
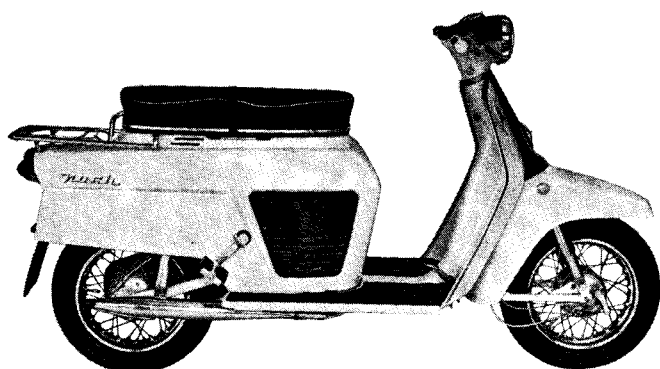
**Motor:** M 6 med pedaler eller kickstarter

**Stel:** 12" hjul med fuldnav

**original lakering:** blå/lysegrå nr. 70/60

## GRUNDMODEL R 50

fra 1965–1967

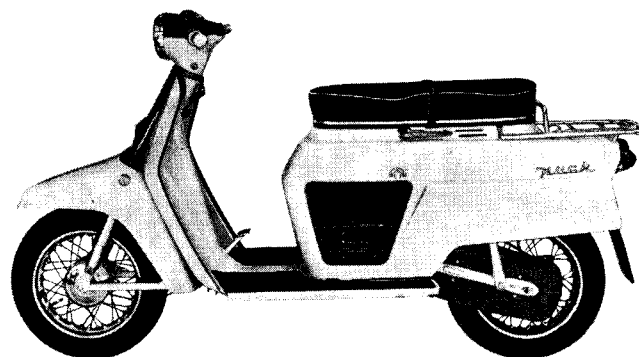
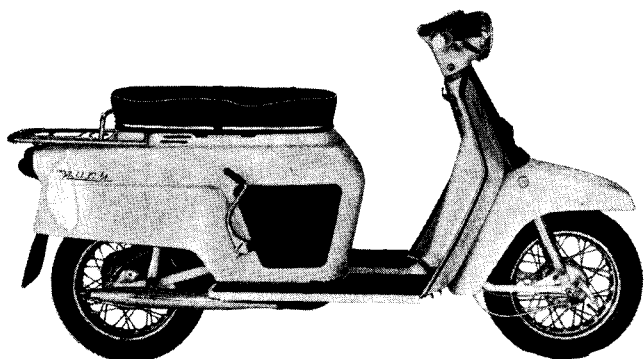


**Motor:** M 6 med pedaler eller kickstarter

**Stel:** 12" med fuldnav  
bagnav med kraftigere lejer

**original lakering:** beige/koksgrå nr. 11/17

fra 1967–1974



**Motor:** M 5 med kickstarter

**Stel:** samme udførelse som foranstående model

**original lakering:** beige/koksgrå nr. 11/17  
blå/sølv nr. 72/90

**Stel-reservedels-  
fortegnelse for**

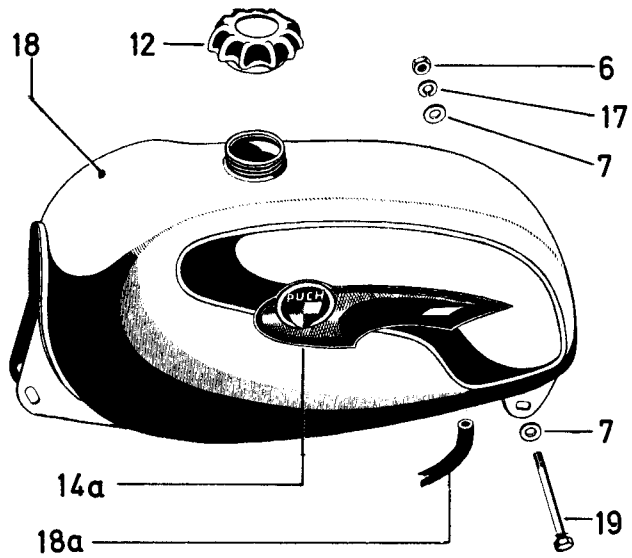
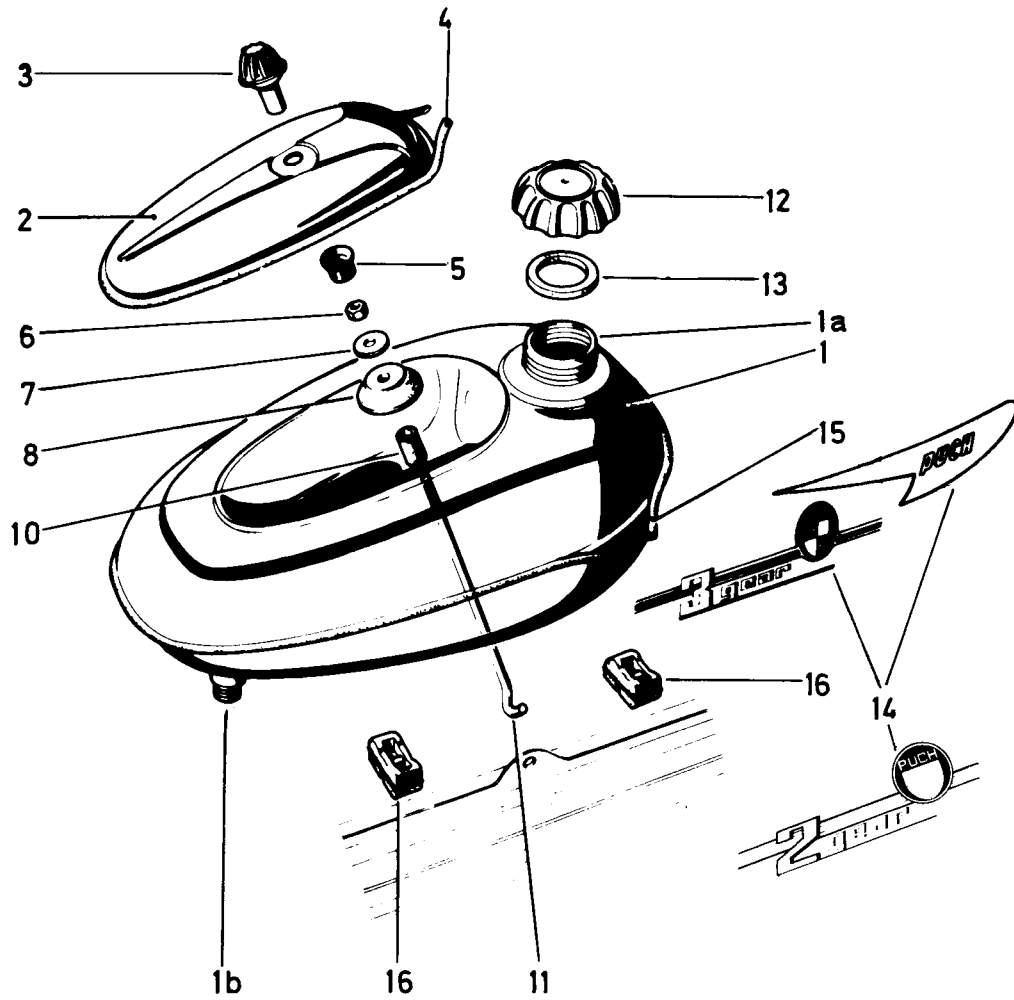


**KNALLERTER**

**Typerne:**

**MS-VS-VZ-DS-R**

# Benzintank MS-VS-DS



Ved ordreaflivelse bedes farven venligst opgivet!

1 - MS  
2 - VS

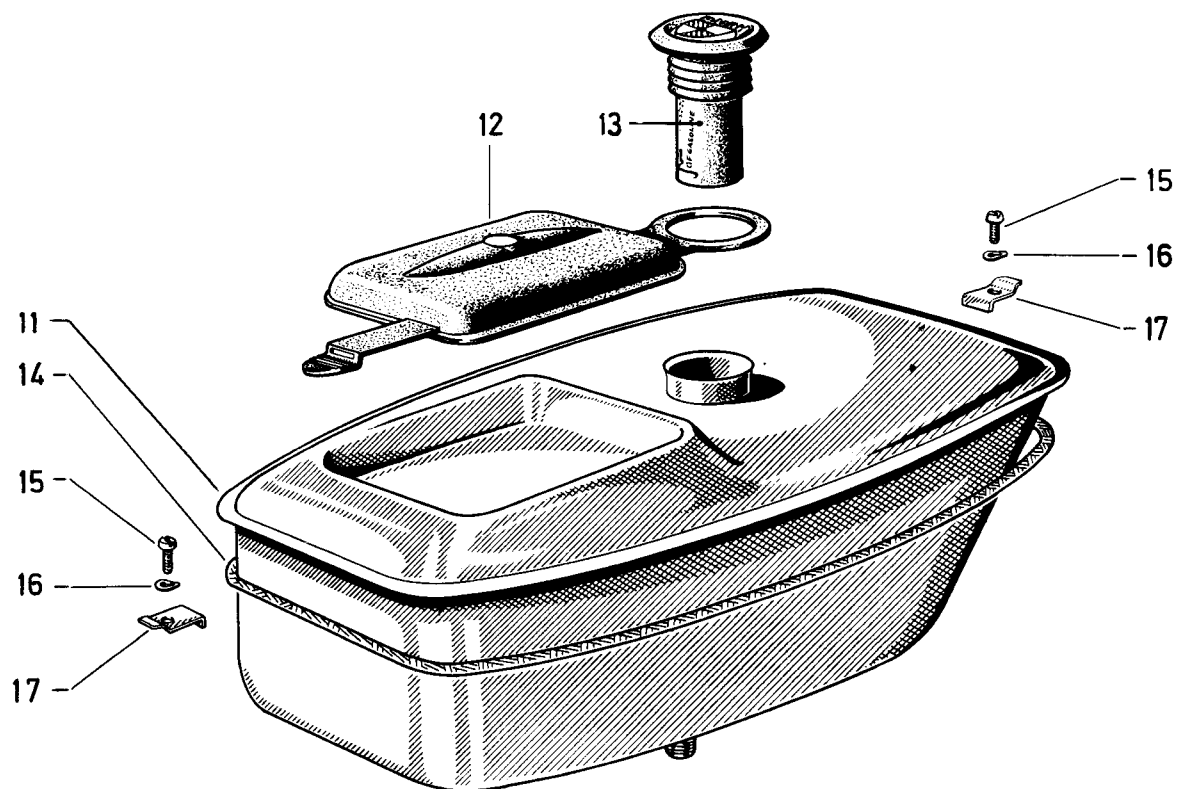
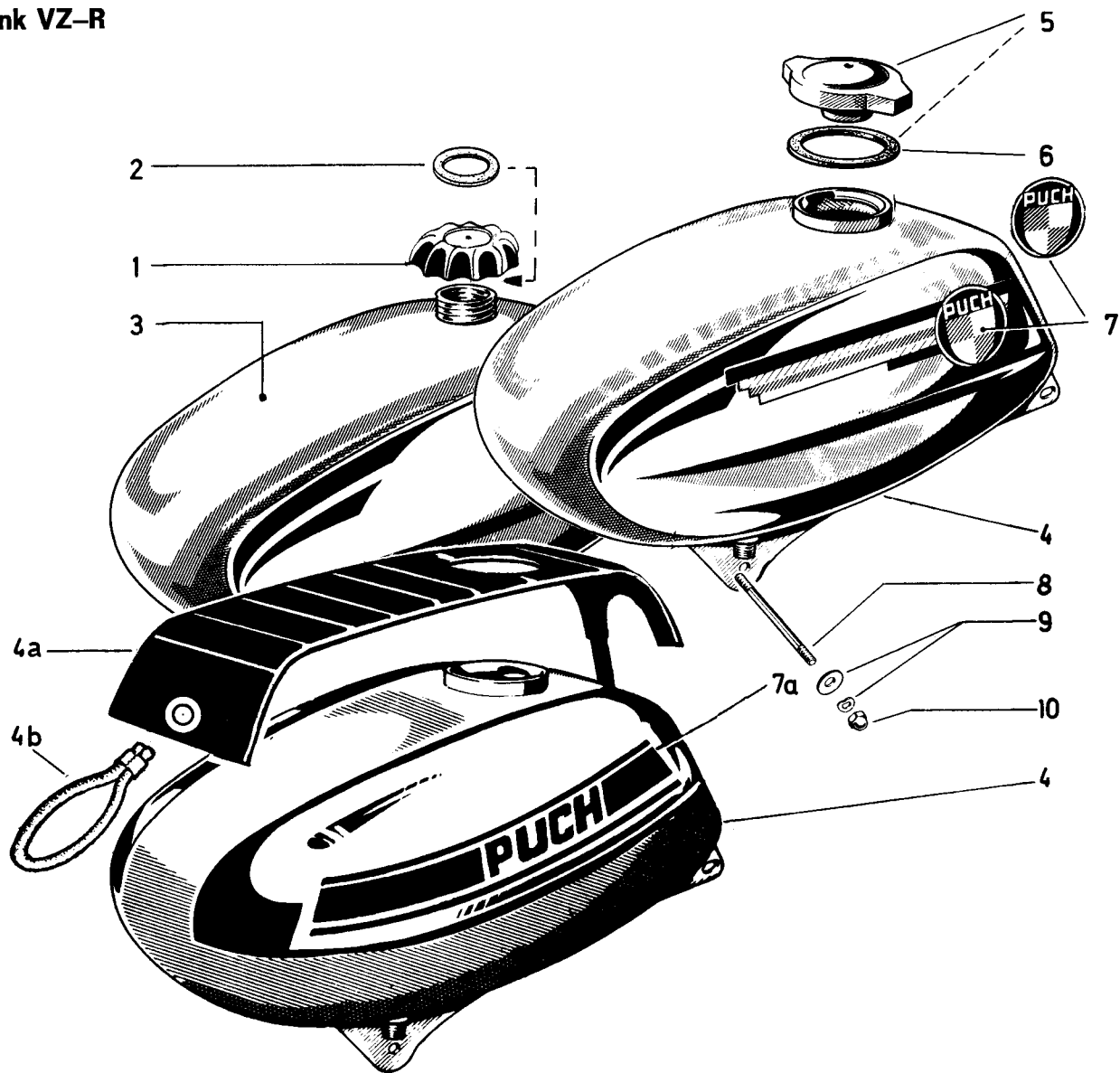
3 - DS  
4 -

BENZINTANK MS-VS-DS

FIG. NR.	RESERVEDELNUMMER	BETEGNELSE	STYK-KØRETØJ			
			1	2	3	4
1	.....	BENZINTANK 4,6 LTR. ***				
1	50.2200.2/ +.....	BENZINTANK 5,5 LTR.(MED DEL FIG.NR. 15) +++	1	-	-	
1A	050.2203.....	PÅFYLDNINGSTUDS	'	'	'	
1B	250.2224.....	GEVINDSTYKKE M16X1	'	'	'	
2	.....	DÆKSEL KPL.(MED DELE FIG.NR. 3 TIL 5) ++	1	-	-	
2	050.9.2216.0/23..	DÆKSEL KPL.(MED DELE FIG.NR. 3 TIL 5) **	1	1	1	
3	050.9.2210.2.....	FINGERMØTRIK M6	1	1	1	
4	050.2217.....	KANTBÅND	1	1	1	
5	050.9.2224.....	KLEMRING	1	1	1	
6	24773.....	SEKSKANTMØTRIK M6	1	1(2)	1	
7	24804.....	SKIVE 6,4/11,0/1,5	1	1(4)	1	
7	900.3904.....	SKIVE 6,8/22,0/2,0	1	1	1	
8	350.2.22.033.1...	TRYKSTYKKE	1	1	1	
10	050.9.2206.....	GUMMIBØSNING 11/6,5/12	1(2)	1(2)	1(2)	
11	050.2207.....	TANKBOLT M6, 95 LANG *	1	-	-	
11	350.2.22.007.1...	TANKBOLT M6, 112 LANG **	1	1	1	
12	050.8.2220.0.....	BENZINDÆKSEL, KPL.	1	1	1	
13	050.1.2223.....	KORKPAKNING 42,5/30/3	1	1	1	
14	350.5.22.026.0...	TRANSFERS, VENSTRE/HØJRE	1	1	-	
14	364.1.22.026.0...	TRANSFERS, VENSTRE/HØJRE	-	-	1	
14	350.8.22.026.0...	TRANSFERS, VENSTRE/HØJRE, 3-GEARS	1	-	-	
14	352.1.22.126.0...	TRANSFERS, VENSTRE/HØJRE, 2-GEARS (RØD STREG)	1	-	-	
14	352.2.22.126.0...	TRANSFERS, VENSTRE/HØJRE, 2-GEARS (HVID STREG)	1	-	-	
14A	.....	TRANSFERS, VENSTRE/HØJRE ++	-	1	-	
15	050.2.2225.....	KANTBÅND	1	1	1	
16	350.2.22.014.1...	UNDERLAGSGUMMI	2	2	2	
17	26834.....	FJEDERSKIVE R6,1	-	2	-	
18	.....	BENZINTANK ++ +++	-	1	-	
18A	25597/02.....	SLANGE, 150 LANG	-	1	-	
19	901.1006.....	SEKSKANTSKRUE M6X65	-	2	-	

' EFTER BEHOV \*FOR BENZINTANK MED 4,6 LTR. KAPACITET \*\* FOR BENZINTANK MED 5,5 LTR. KAPACITET \*\*\* LEVERES IKKE MERE, ER-STATTES AF 050.9.2200.2 +(.. /24 SORT/KROM .. /30 SORT .. /40 RØD .. /49 RØD/KROM .. /84 RØDBRONZE/KROM .. /85 POSTGUL) FOR MS, (.. /94 GRÅ/KROM) FOR DS (.. /98 BEIGE/KROM) FOR VS ++ UDGÅET SOM RESERVEDEL +++ UDEN TRANSFERS

# Benzintank VZ-R



Ved ordrefølgelse bedes farven venligst opgivet!

1 - VZ  
2 - R

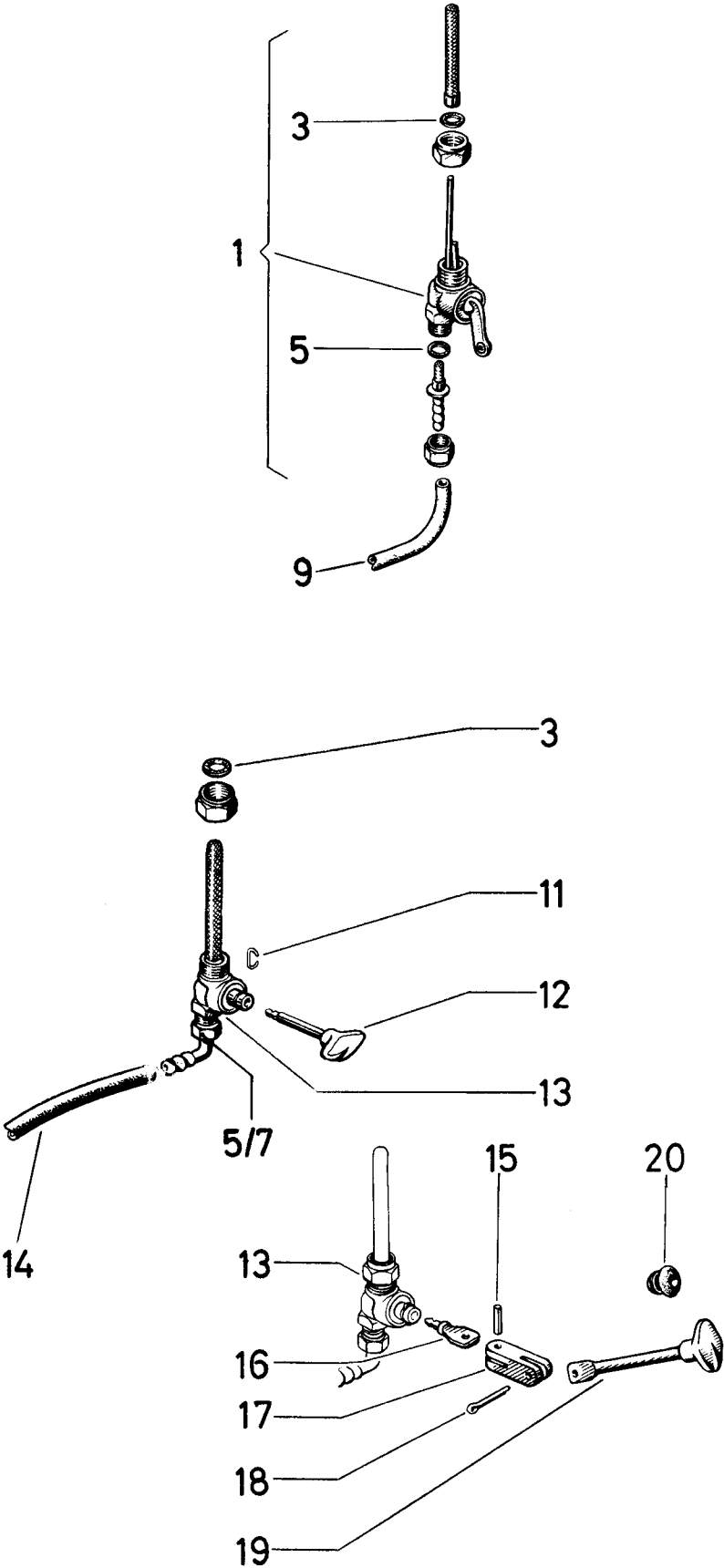
3 -  
4 -

BENZINTANK VZ-R

FIG. NR.	RESERVEDELNUMMER	BETEGNELSE	STYK-KØRETØJ			
			1	2	3	4
1	050.8.2220.0.....	BENZINDÆKSEL, KPL.	1	-		
2	050.1.2223.....	KORKPAKNING 42,5/30/3	1	-		
3	.....	BENZINTANK *	1	-		
4	367.3.22.000.2/93	BENZINTANK SØLV/SORT **	1	-		
4	367.3.22.000.2/94	BENZINTANK SØLV/RØD **	1	-		
4	367.2.22.000.2/68	BENZINTANK VÆRGRØN/SORT **	1	-		
4A	367.1.22.031.0...	MÄTTE	1	-		
4B	367.1.22.032.2...	STROP	1	-		
5	270.2220.0.....	BENZINDÆKSEL, KPL.	1	-		
6	27642.....	GUMMIPAKNING 84/60/3,5	1	-		
7	357.1.22.226.0...	TRANSFERS, VENSTRE/HØJRE	1	-		
7	366.3.22.015.1...	MÆRKESKILT "PUCH"	2	-		
7A	367.1.22.015.1...	TRANSFER, VENSTRE	1	-		
7A	367.1.22.016.1...	TRANSFER, HØJRE	1	-		
8	901.1978.....	STØTTEBOLT M6X90	2	-		
9	900.3213.....	FJEDERSKIVE B6,4	4	-		
9	28909.....	SKIVE 6,5/15,0/1,0	4	-		
10	900.2933.....	TOPMØTRIK M6	4	-		
11	330.1.22.000.2...	BENZINTANK	-	1		
12	330.1.22.008.1...	DÆKSEL	-	1		
13	330.1.22.020.0...	BENZINDÆKSEL	-	1		
14	330.1.22.004.1...	UNDERLAG	-	1		
15	23099.....	KÆRVSKRUE M5X12	-	2		
16	900.3217.....	FJEDERSKIVE B6,5	-	2		
17	330.1.22.009.1...	FASTSPÆNDINGSLASK	-	2		

\* UDGÅET SOM RESERVEDEL      \*\* UDEN TRANSFERS

Benzinhane MS-VS-VZ-DS-R





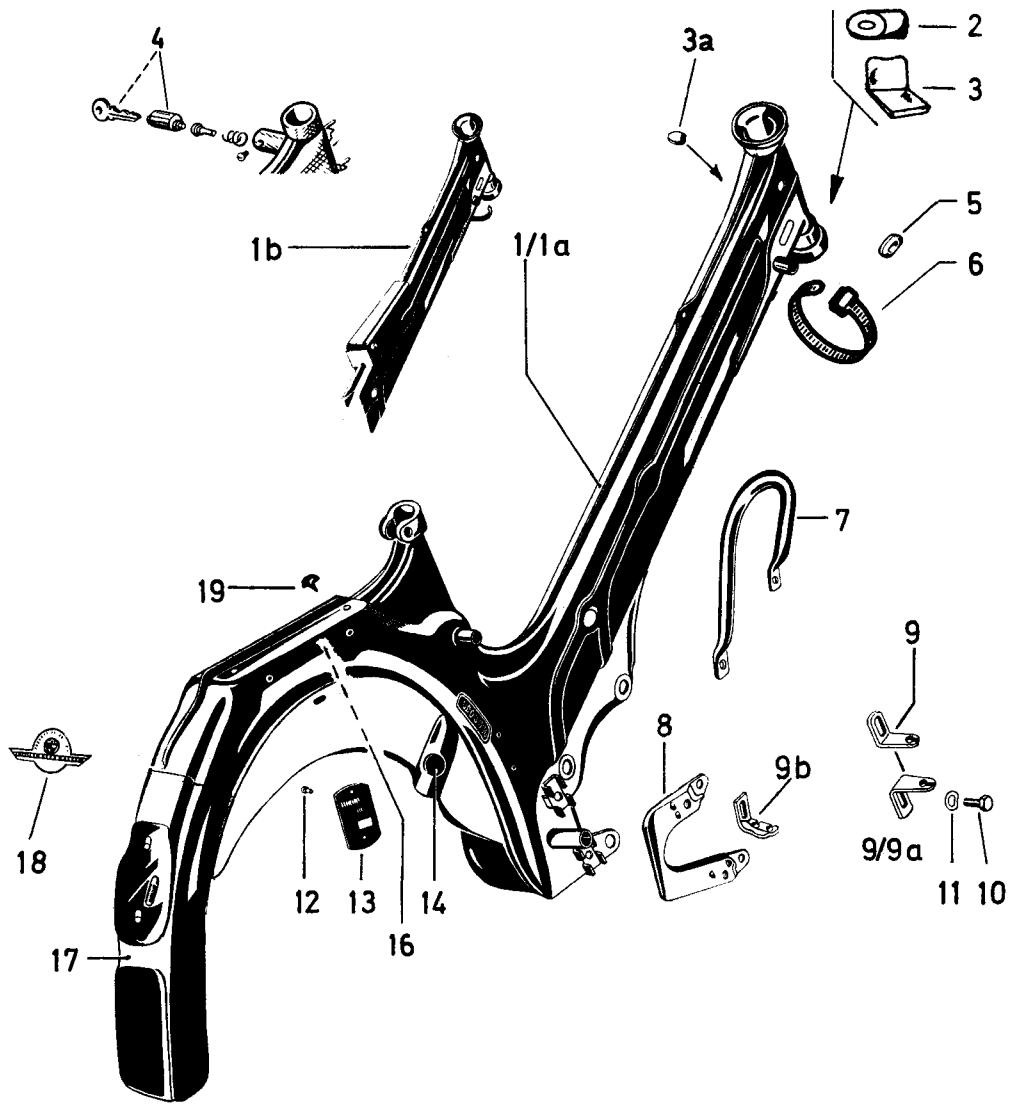
1 - MS-VS  
2 - VZ

3 - DS  
4 - R

BENZINHANE MS-VS-VZ-DS-R

FIG. NR.	RESERVEDELNUMMER	BETEGNELSE	STYK-KØRETØJ			
			1	2	3	4
1	350.7.22.030.0...	BENZINHANE, KPL.	1	1	1	-
3	16636.....	PAKNINGSRING 14/10,5/1,5	1	1	1	1
5	101.2.2234.....	PAKNINGSRING 10,7/8/1	1	1	1	1
9	25597/02.....	SLANGE, 150 LANG	1	1	1	-
11	320.1.22.041.1...	LÅS	-	-	-	1
12	320.1.22.040.2...	GREB	-	-	-	1
13	320.1.22.030.0...	BENZINHANE, KPL. (UDEN GREB)	-	-	-	1
14	25597/03.....	SLANGE, 200 LANG	-	-	-	1
15	900.4837.....	SPÆNDSTIFT 3,0 Ø X 12	-	-	-	1
16	330.1.22.012.1...	TILSLUTNING MED 5 MM HOVED	-	-	-	'
16	330.2.22.012.1...	TILSLUTNING MED 6 MM HOVED	-	-	-	'
17	330.1.22.014.1...	FORBINDELSLEDE	-	-	-	1
18	900.4920.....	SPLIT 2,9 Ø X 20	-	-	-	1
19	330.1.22.013.2...	GREB	-	-	-	1
20	330.1.22.015.1...	GENNEMFØRINGSMUFFE	-	-	-	1

' EFTER BEHOV



Ved ordreaflivelse bedes farven venligst opgivet!

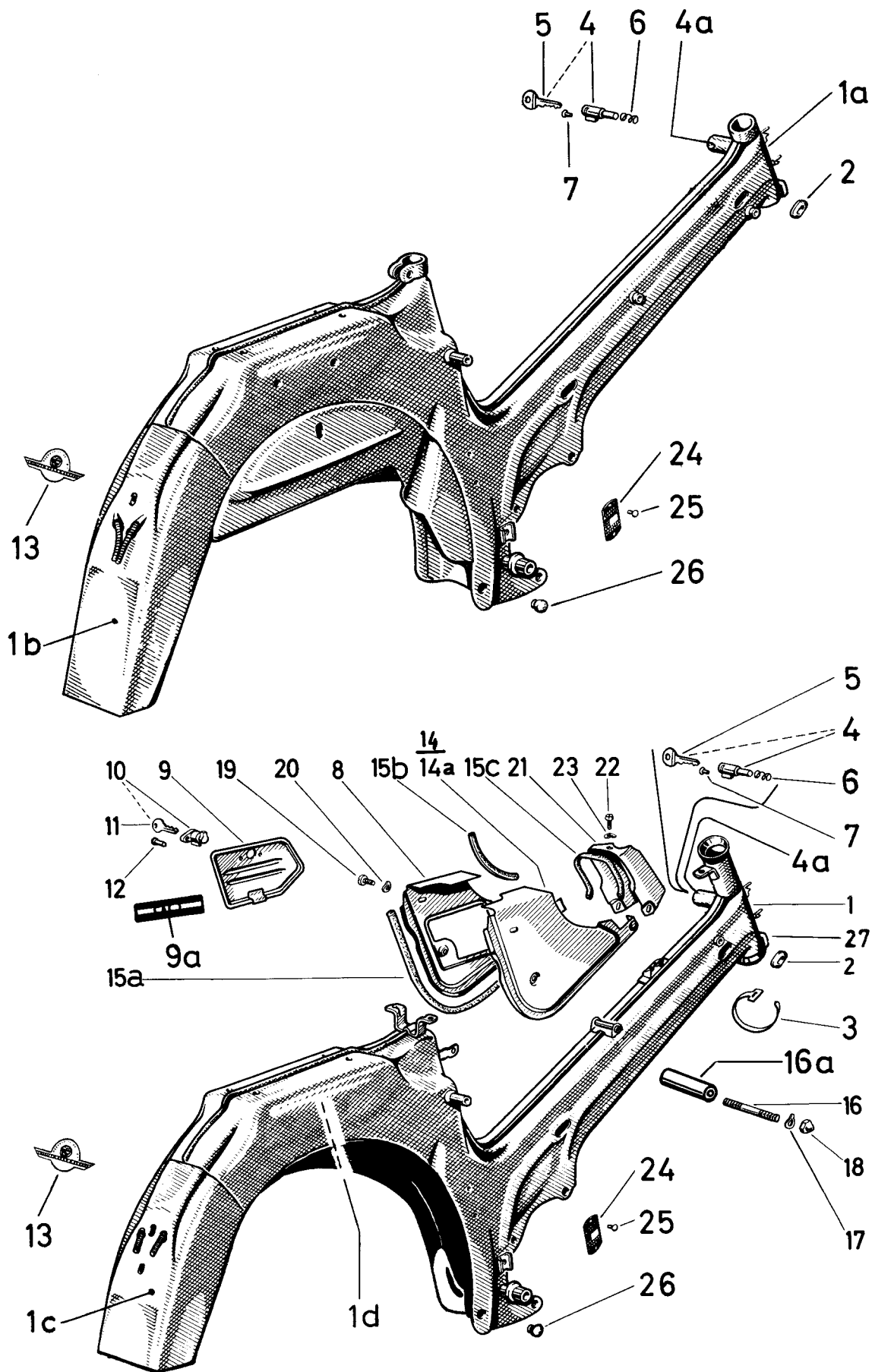
1 - MS  
2 - VS

3 -  
4 -

STEL MS-VS

FIG. NR.	RESERVEDELNUMMER	BETEGNELSE	STYK-KØRETØJ			
			1	2	3	4
1	350.1.20.100.0/++	STEL, KPL. MED KUGLESKÅL (FOR PEDALUDFØRELSE) **	1	-		
1	350.8.20.100.0/ +	STEL, KPL. MED KUGLESKÅL (FOR FODHVILERUDFØRELSE) **	1	-		
1	352.2.20.100.0/*+	STEL, KPL. MED KUGLESKÅL (FOR FODHVILERUDFØRELSE) ** **	1	-		
1A	.....	STEL, KPL. MED KUGLESKÅL ** ***	-	1		
2	330.1.20.021.1...	LÆSESTOP	'	'		
3	350.2.20.022.1...	ANSLAG	'	'		
3A	352.1.20.051.1...	LASK(FOR STYRTHJELMSLÅS)	'	-		
4	.....	STYRLÅS KPL."GRUNDMANN II" *	-	1		
5	364.2.30.052.1...	GENNEMFØRINGSMUFFE	3	3		
6	364.1.53.227.1...	KABELBÅND (PLAST)	2	2		
7	050.2050.2.....	BÆREBØJLE	1	1		
8	360.1.20.029.2...	GRUNDPLADE	1	1		
9	050.1429.....	INDSTILLINGSVINKEL	2(1)	2(1)		
9A	352.1.14.129.1...	INDSTILLINGSVINKEL I FORBINDELSE MED FODHVILER	1	1		
9B	360.1.14.029.1...	INDSTILLINGSVINKEL I FORBINDELSE MED 3-GEARS MOTOR	-	1		
10	24927.....	SEKSKANTSKRUE M6X12	2	2		
11	900.3213.....	FJEDERSKIVE B6,4	2	2		
12	900.4052.....	NITTE 2,6 Ø X 6	2	2		
13	.....	TYPESKILT (LEVERES IKKE SOM RES.DEL)	1	-		
13	.....	TYPESKILT (LEVERES IKKE SOM RES.DEL)	-	1		
14	050.1.2122.....	ANLÆGSGUMMI	-	2		
16	050.4.2010/20....	INDERSKÆRM	'	'		
17	050.3.2020.2.....	ENDESTYKKE	'	'		
18	352.2.20.325.1...	TRANSFER	1	1		
19	367.1.30.004.1...	PROP	2	-		

' EFTER BEHOV \* UDGÅET SOM RESERVEDEL \*\* VED ORDREAFGIVELSE  
SKAL STELNUMMERET OPGIVES + ../30 SORT ../40 RØD ../49 RØD  
../82 POSTGUL ../84 RØDBRONZE ++ ../30 SORT ../40 RØD +\* I  
FORBINDELSE MED SVINGGAFFEL-LEJEBOLT 12Ø (FRA MAJ 1977)  
\*\*\* LEVERES IKKE MERE +\* ../30 SORT ../84 RØDBRONZE



Ved ordreaftagelse bedes farven venligst opgivet!

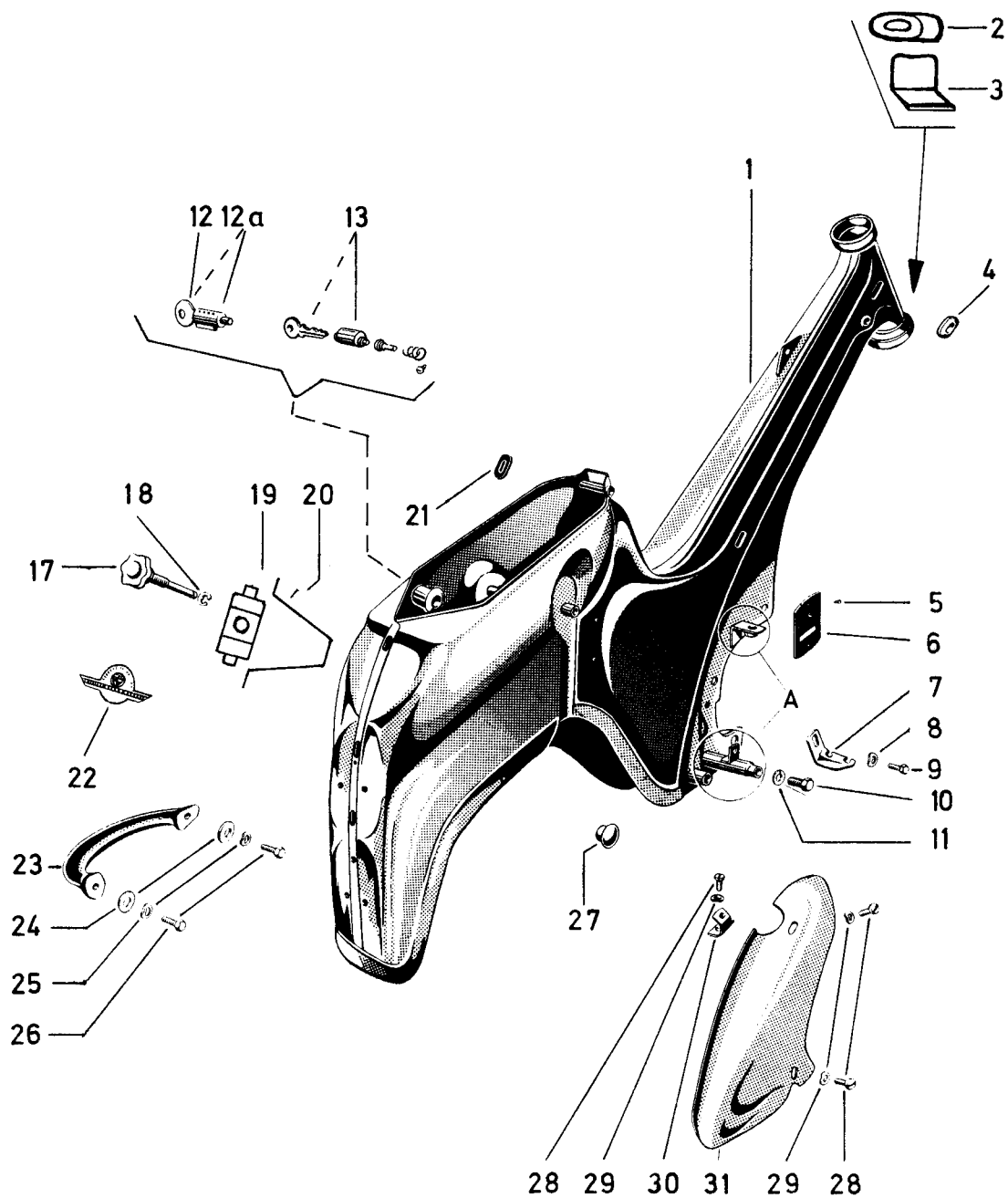
1 -  
2 -

3 -  
4 -

STEL VZ

FIG. NR.	RESERVEDELNUMMER	BETEGNELSE	STYK-KØRETØJ			
			1	2	3	4
1	367.2.20.100.0/ +	STEL, KPL. MED KUGLESKÅL ** ***	1			
1A	357.2.20.000.0/17	STEL, KPL. MED KUGLESKÅL **	1			
1B	367.2.20.020.1/20	ENDESTYKKE	1			
1C	367.5.20.020.1/20	ENDESTYKKE	1			
1D	367.1.20.010.2...	INDERSKÆRM	1			
2	364.2.30.052.1...	GENNEMFØRINGSMUFFE	3			
3	11733.....	KABELBÅND	1			
4	330.1.20.052.0...	LÅS, KPL. MED 2 NØGLER	1			
-	330.1.20.052.9...	LÅSESÆT, KPL. MED 2 NØGLER OG 2 VÆRKTØJSKASSELÅSE	1			
-	330.2.20.052.9...	LÅSESÆT, KPL. MED 2 NØGLER OG 1 VÆRKTØJSKASSELÅS	1			
4	367.2.20.152.0...	LÅS, KPL. MED 2 NØGLER (LÅSETAP 10 Ø, 12,5 LANG)	1			
-	367.2.20.152.9...	LÅSESÆT, KPL. MED 2 NØGLER OG 1 VÆRKTØJSKASSELÅS ***	1			
4A	330.1.20.056.1...	LÅSEHUS	1			
4A	367.1.20.256.1...	LÅSEHUS ***	1			
5	350.2.30.023.1...	RESERVENØGLE *	1			
6	330.1.20.059.1...	FJEDER 8 Ø	1			
6	350.2.30.053.1...	FJEDER 10 Ø	1			
7	330.1.20.060.1...	NITTE 3,0 Ø X 8	1			
7	367.1.20.160.1...	NITTE 4,0 Ø X 10	1			
8	367.1.20.042.2/49	DÆKPLADE, VENSTRE A ++	1			
8	367.2.20.042.2/ +	DÆKPLADE, VENSTRE B ++	1			
9	367.1.20.044.9/ +	DÆKSEL	1			
9A	367.1.20.047.1...	TRANSFER	2			
10	357.1.26.003.0...	LÅS, KPL. MED 2 NØGLER	1			
11	350.2.30.023.1...	RESERVENØGLE *	1			
12	900.4013.....	NITTE 3,0 Ø X 10	2			
13	352.2.20.325.1...	TRANSFER	1			
14	367.1.20.046.2/ +	DÆKPLADE, HØJRE A ++	1			
14	367.2.20.046.2/ +	DÆKPLADE, HØJRE B ++	1			
14A	367.3.20.046.2/30	DÆKPLADE, HØJRE (FOR BATTERI)	1			
15A	364.2.20.660.8/03	KANTBÅND, 490 LANGT	2			
15B	364.2.20.660.8/01	KANTBÅND, 157 LANGT	2			
15C	364.2.20.660.8/02	KANTBÅND, 280 LANGT	1			
16	901.1978.....	STØTTEBOLT M6X90	1			
16A	331.1.15.074.1...	AFSTANDSRØR, 60 LANGT A ++	1			
16A	367.1.15.074.1...	AFSTANDSRØR, 76 LANGT B ++	1			
17	900.3213.....	FJEDERSKIVE B6,4	2			
18	900.2933.....	TOPMØTRIK M6	2			
19	900.1513.....	KÆRVSKRUE M5X10	2			
20	900.3217.....	FJEDERSKIVE B6,5	2			
21	367.1.20.041.1/ +	DÆKPLADE	1			
22	900.1312.....	KÆRVSKRUE AM5X10	1			
23	900.3217.....	FJEDERSKIVE B6,5	1			
24	.....	TYPESKILT (LEVERES IKKE SOM RES.DEL)	1			
25	900.4052.....	NITTE 2,6 Ø X 6	2			
26	050.1.2123.....	ANSLAGSGUMMI	1			
27	367.1.20.022.1...	ANSLAG	1			

! EFTER BEHOV \* NØGLENUMMER BEDES VENLIGST OPGIVET \*\* VED  
ORDREAFGIVELSE SKAL STELNUMMERET OPGIVES \*\*\* I FORBINDELSE MED  
STYRLÅS FIG.NR. 4 MED LÅSETAP 10 Ø + ../30 SORT ../49 RØD  
++ UDFØRELSE A UDGÅR EFTER OPBRUG OG ERSTATTES SAMLET AF  
UDFØRELSE B



Ved ordreaftagelse bedes farven venligst opgivet!

1 -  
2 -

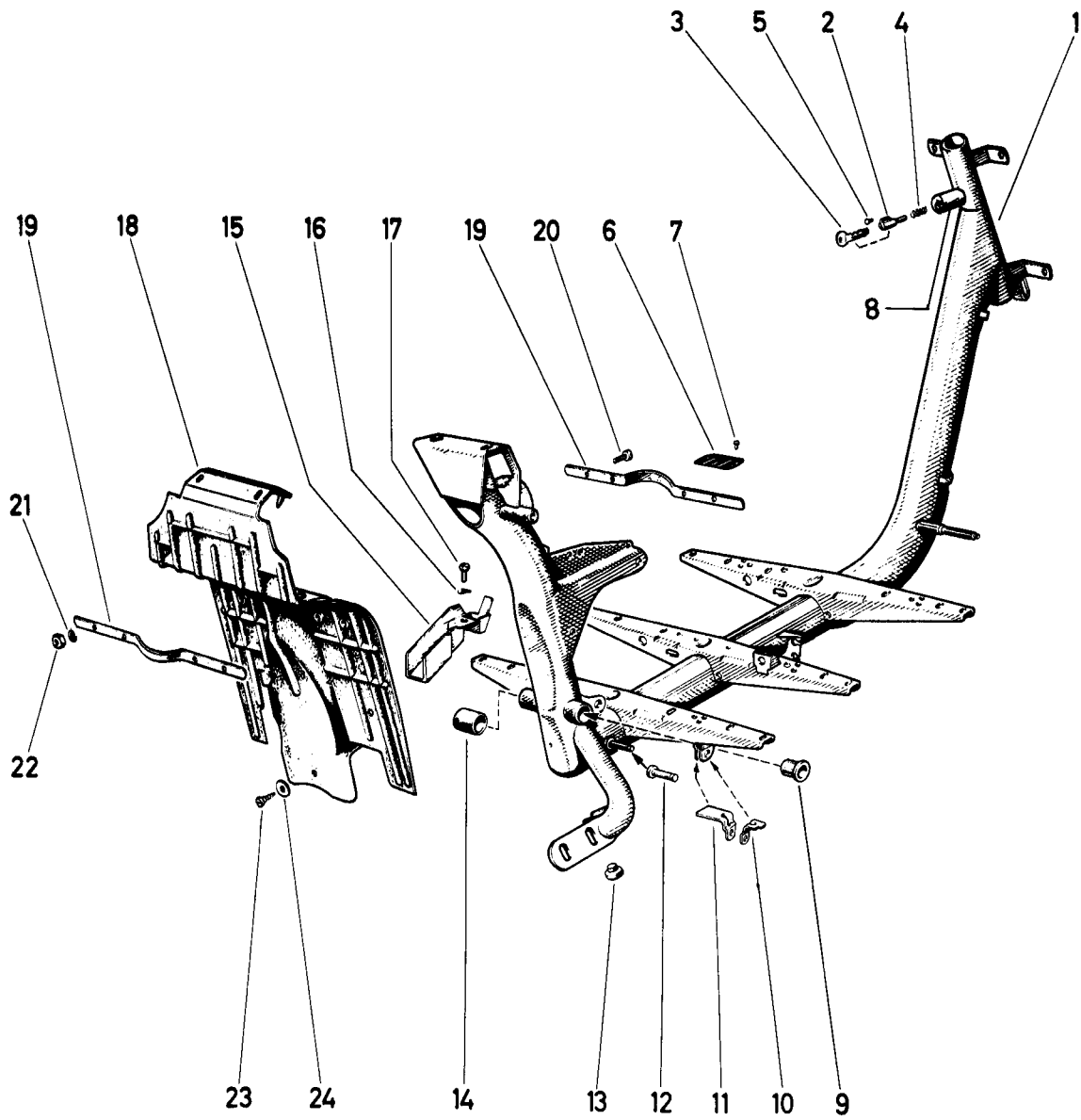
3 -  
4 -

STEL DS

FIG. NR.	RESERVEDELNUMMER	BETEGNELSE	STYK-KØRETØJ			
			1	2	3	4
1	364.7.20.300.0/70	STEL, KPL. MED KUGLESKÅL **	1			
2	330.1.20.021.1...	LÅSESTOP	'			
3	350.2.20.022.1...	ANSLAG	'			
4	364.2.30.052.1...	GENNEMGØRINGSMUFFE	3			
5	900.4052.....	NITTE 2,6 Ø X 6	2			
6	.....	TYPESKILT (LEVERES IKKE SOM RES.DEL)	1			
7	364.1.14.029.1...	INDSTILLINGSVINKEL	1			
8	900.3213.....	FJEDERSKIVE B6,4	1			
9	24927.....	SEKSKANTSKRUE M6X12	1			
10	22843.....	SEKSKANTSKRUE M10X45	1			
11	24807.....	SKIVE 10,5/18,0/1,3	1			
12	350.2.30.023.1...	RESERVENØGLE *	'			
12A	364.1.20.047.2...	LÅS"NEIMAN"KPL.	1			
13	.....	LÅS"GRUNDMANN II" KPL. ***	1			
17	364.2.20.042.2...	FINGERSKRUE M8	1			
18	900.4605.....	SEEGERRING A5	1			
19	364.2.20.043.1...	GEVINDSTYKKE M8	1			
20	364.2.20.041.1...	HOLDER	'			
21	364.1.30.047.1...	GENNEMGØRINGSMUFFE	2			
22	352.2.20.325.1...	TRANSFER	1			
23	102.1.2644.....	HÅNDTAG	1			
24	900.3927.....	SKIVE 7,2/20,0/2,0	2			
25	900.3207.....	FJEDERSKIVE B7,0	2			
26	900.1130.....	SEKSKANTSKRUE M7X16	2			
27	102.1.3027.....	PROP	2			
28	900.1501.....	KÆRVSKRUE M5X8	2			
29	900.3205.....	FJEDERSKIVE B5,0	2			
30	364.1.20.352.2...	FASTSPÆNDINGSBØJLE	'			
31	364.1.20.350.1/70	DÆKPLADE	1			

' EFTER BEHOV \* NØGLENUMMER BEDES VENLIGST OPGIVET \*\* VED  
ORDREAFGIVELSE SKAL STELNUMMERET OPGIVES \*\*\* UDGÅET SOM RESER-  
VEDEL

# Stel R



Ved ordreafgivelse bedes farven venligst opgivet!



1 -  
2 -

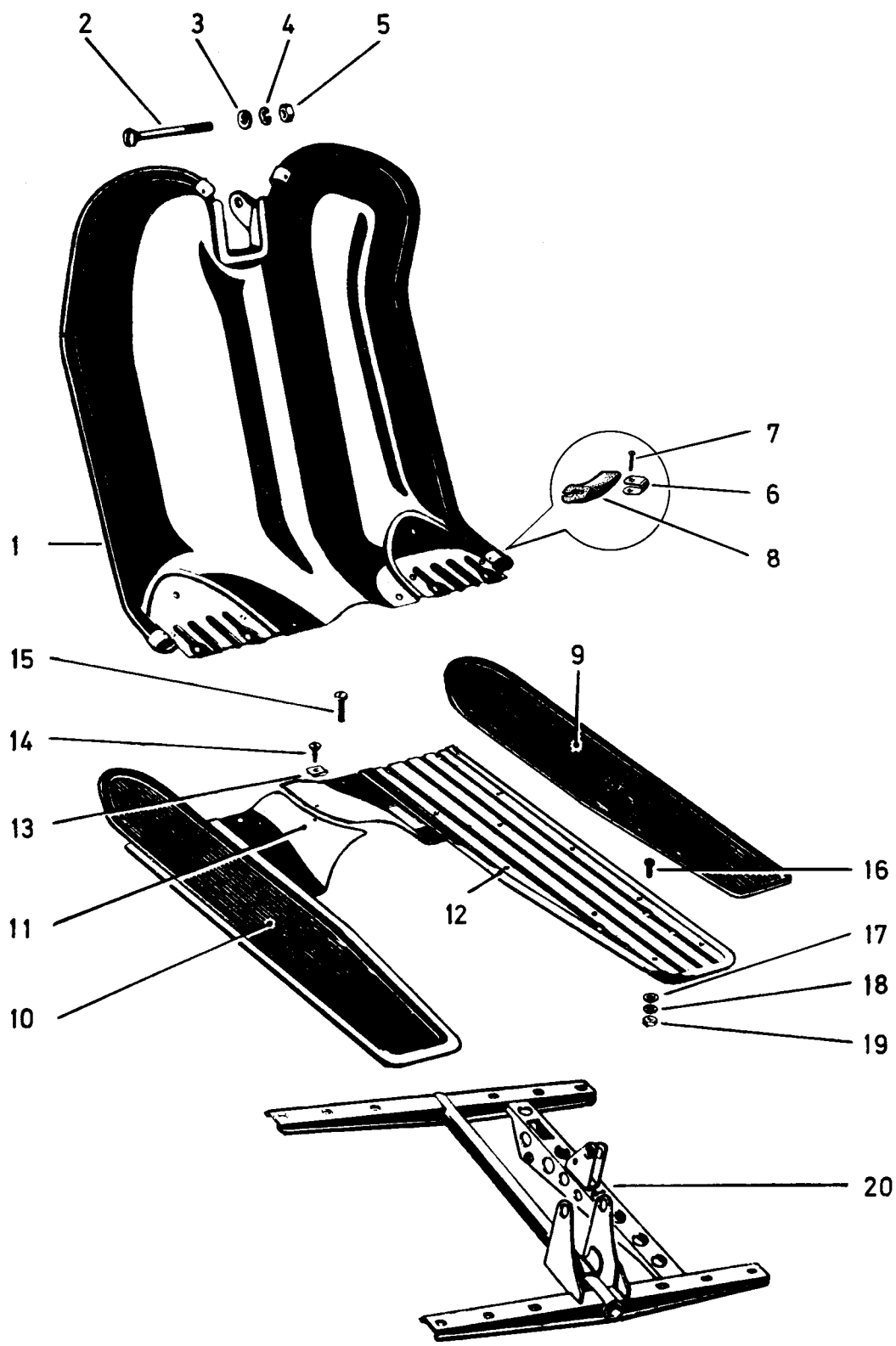
3 -  
4 -

STEL R

FIG. NR.	RESERVEDELNUMMER	BETEGNELSE	STYK-KØRETØJ			
			1	2	3	4
1	330.1.20.300.0/30	STEL, KPL. MED KUGLESKÅL	1			
2	330.1.20.052.0...	LÅS, KPL. MED 2 NØGLER	1			
3	350.2.30.023.1...	RESERVENØGLE *	'			
4	330.1.20.059.1...	FJEDER 8 Ø	1			
5	330.1.20.060.1...	NITTE 3,0 Ø X 8	1			
6	.....	TYPESKILT"LEVERES IKKE SOM RES.DEL"	1			
7	365.....	NITTE 2,0 Ø X 4,5	2			
8	330.1.20.056.1...	LÅSEHUS	'			
9	330.1.20.004.1...	BØSNING	2			
10	330.1.20.023.1...	LASK, UDVENDIG	'			
11	330.1.20.024.1...	LASK, INDVENDIG	'			
12	330.1.20.334.1...	LEJEBOLT	'			
13	050.1.2123.....	ANSLAGSGUMMI	1			
14	330.1.21.024.1...	GLIDERULLE	1			
15	330.1.20.050.1...	KÆDESKÆRM	1			
16	900.3217.....	FJEDERSKIVE 86,5	1			
17	23099.....	KÆRVSKRUE M5X12	1			
18	330.1.20.328.1...	STÆNKSKÆRM	1			
19	330.1.20.035.1...	FASTSPÆNDINGSBØJLE	2			
20	23122.....	KÆRVSKRUE M5X15	4			
21	29190.....	FJEDERSKIVE R5,2	4			
22	900.2105.....	SEKSKANTMØTRIK M5	4			
23	900.9503.....	KÆRVSKRUE A3,9X9,5	1			
24	901.3906.....	SKIVE 4,0/18,0/1,5	1			

' EFTER BEHOV \* NØGLENUMMER BEDES VENLIGST OPGIVET

Benskjold – Trinbræt DS



Ved ordreafgivelse bedes farven venligst opgivet!

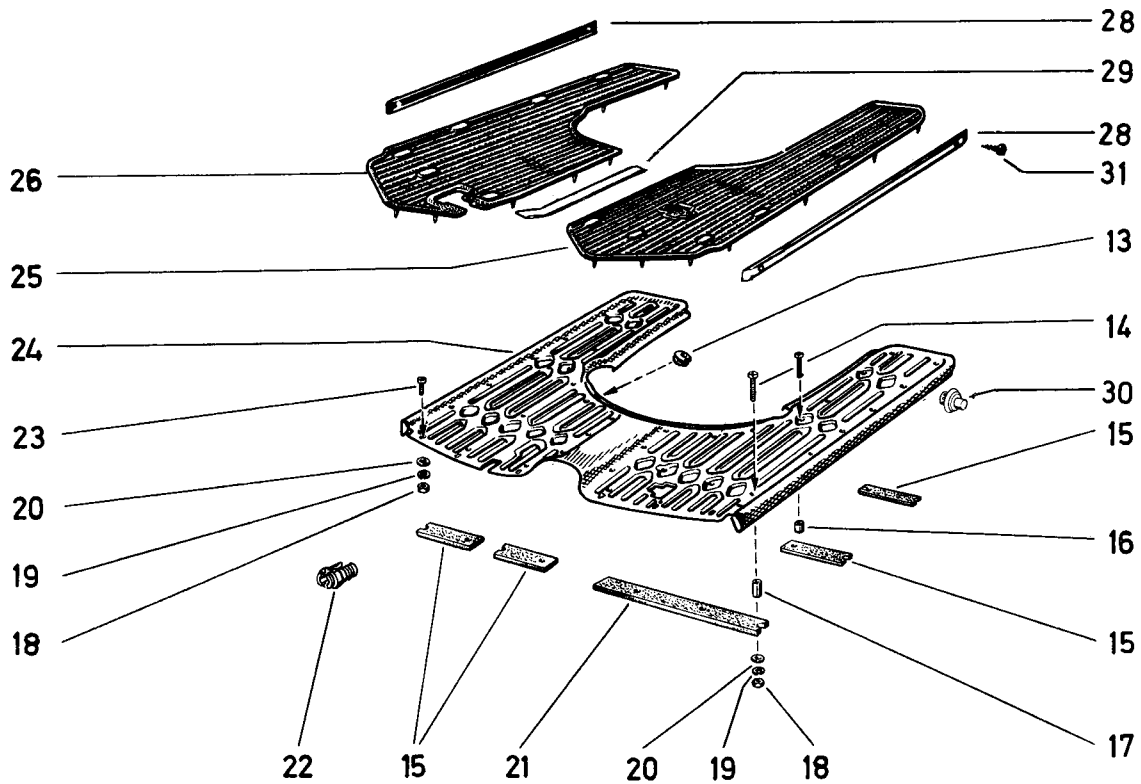
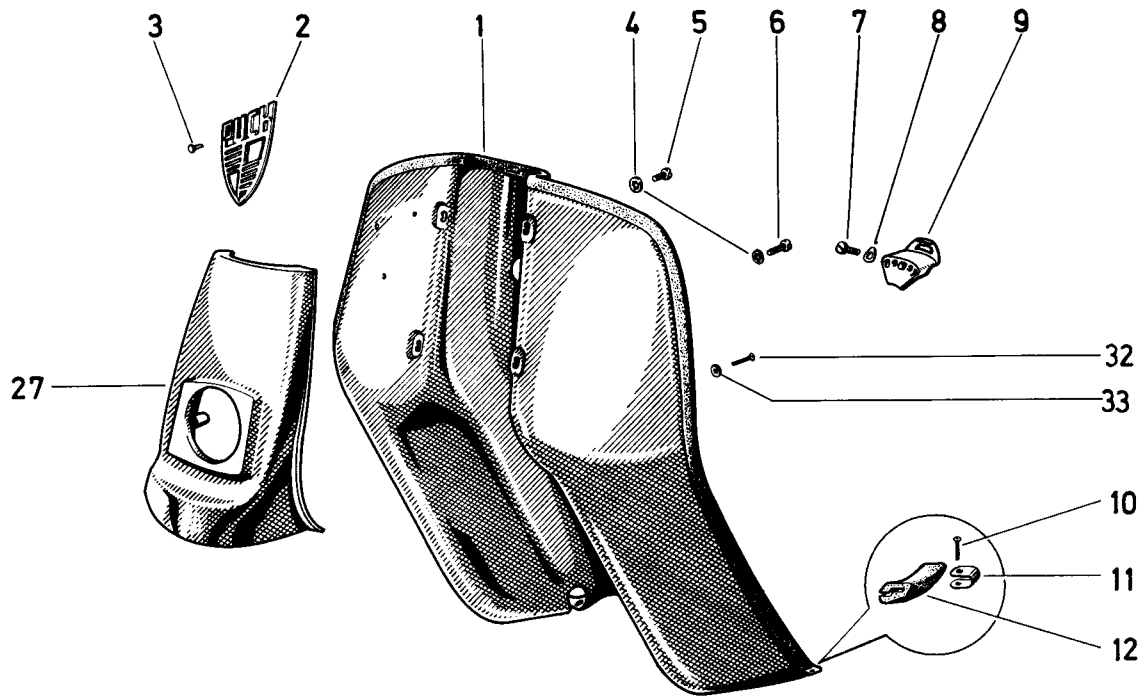
1 -  
2 -

3 -  
4 -

BENSKJOLD-TRINBRÆT DS

FIG. NR.	RESERVEDELNUMMER	BETEGNELSE	STYK-KØRETØJ			
			1	2	3	4
1	364.1.26.000.2/70	BENSKJOLD	1			
2	900.1039.....	SEKSKANTSKRUE M8X1X70	1			
3	24797.....	SKIVE 8,4/16,5/2,0	1			
4	26819.....	FJEDERSKIVE R8,1	1			
5	900.2021.....	SEKSKANTMØTRIK M8X1	1			
6	364.2.26.006.1...	KLEFSTYKKE	4			
7	364.1.26.007.1...	NITTE 3,0 Ø X 14	4			
8	364.2.26.005.8/01	KANTBÅND, 750 LANGT	2			
9	364.1.26.015.1...	TRINBRÆTGUMMI, HØJRE	1			
10	364.1.26.014.1...	TRINBRÆTGUMMI, VENSTRE	1			
11	364.1.26.010.2/70	TRINBRÆT, VENSTRE	1			
12	364.1.26.011.2/70	TRINBRÆT, HØJRE	1			
13	900.2506.....	CLIPS 11X17,5X3,5 Ø	1			
14	900.9551.....	KÆRVSKRUE A3,5X9,5	1			
15	23122.....	KÆRVSKRUE M5X15	2			
16	23099.....	KÆRVSKRUE M5X12	8			
17	24803.....	SKIVE 5,2/10,0/1,0	10			
18	22803.....	FJEDERSKIVE J5,3	10			
19	900.2105.....	SEKSKANTMØTRIK M5	10			
20	364.1.26.020.2...	BÆRERAMME	1			

Benskjold – Trinbræt R



Ved ordreafgivelse bedes farven venligst opgivet!

1 -  
2 -

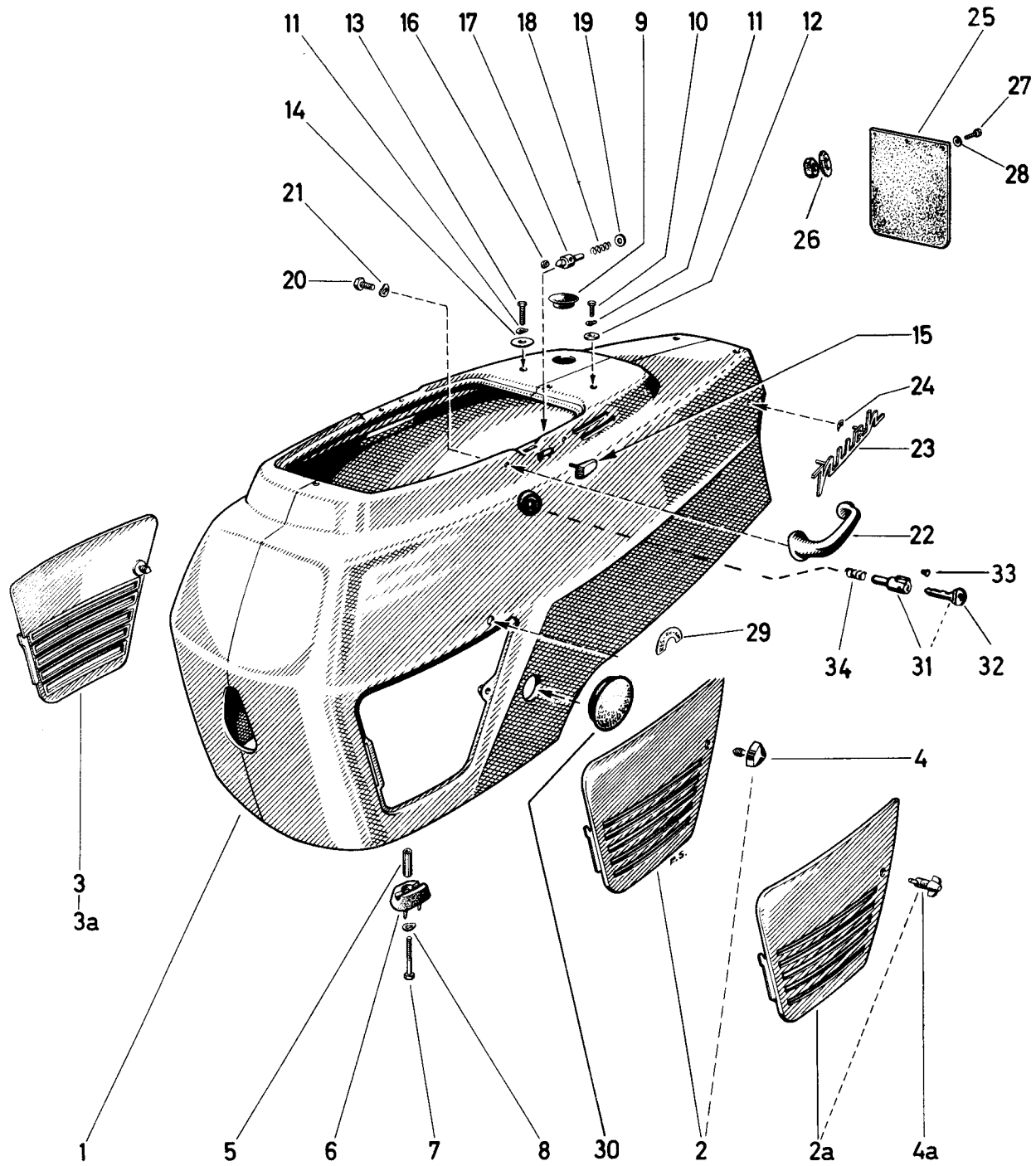
3 -  
4 -

BENSKJOLD-TRINBRÆT R

FIG. NR.	RESERVEDELNUMMER	BETEGNELSE	STYK-KØRETØJ			
			1	2	3	4
1	330.1.26.001.2/ *	BENSKJOLD	1			
2	330.1.26.063.1...	MÆRKESKILT "PUCH"	1			
3	900.4114.....	NITTE 2,0 Ø X 6	3			
4	22803.....	FJEDERSKIVE J5,3	4			
5	900.9109.....	KRYDSKÆRVSKRUE AM5X10	2			
6	900.9110.....	KRYDSKÆRVSKRUE AM5X12	2			
7	1426.....	KÆRVSKRUE M5X8	2			
8	900.3217.....	FJEDERSKIVE B6,5	2			
9	330.1.26.052.1...	HOLDER	1			
10	364.1.26.007.1...	NITTE 3,0 Ø X 14	2			
11	364.2.26.006.1...	KLEMSTYKKE	2			
12	330.1.26.025.8/01	KANTBÅND, 1600 LANGT	1			
13	250.5504.....	GENNEMFØRINGSMUFFE	1			
14	900.1214.....	KÆRVSKRUE AM5X20	14			
15	330.1.26.042.1...	UNDERLAG, 77 LANGT	6			
16	330.1.26.040.1...	BØSNING, 6,5 LANG	8			
17	330.1.26.041.1...	BØSNING, 9,0 LANG	6			
18	900.2105.....	SEKSKANTMØTRIK M5	20			
19	29190.....	FJEDERSKIVE R5,2	20			
20	24794.....	SKIVE 5,3/11,0/1,0	20			
21	330.1.26.043.1...	UNDERLAG, 188 LANGT	1			
22	357.1.55.020.1...	ANSLAG	2			
23	900.1312.....	KÆRVSKRUE AM5X10	6			
24	330.2.26.310.2/90	TRINBRÆT, SØLV	1			
25	330.1.26.314.1...	TRINBRÆTGUMMI, VENSTRE	1			
26	330.1.26.015.1...	TRINBRÆTGUMMI, HØJRE	1			
27	330.1.26.002.2/**	DÆKPLADE	1			
28	330.1.26.315.1...	PYNTELISTE, 540 LANG	2			
29	330.1.26.316.1...	PYNTELISTE, 170 LANG	1			
30	504.2.83.007.1...	CLIPS, PLAST	10			
31	900.9602.....	KRYDSKÆRVSKRUE A3,9X3,5	4			
32	900.4176.....	NITTE 3,0 Ø X 12	4			
33	250.5516.....	SKIVE 3,0/6,0/0,5	8			

\* ../90 SØLV \*\* ../17 KOKSGRÅ ../72 BLÅ

# Karosse R



Ved ordreafgivelse bedes farven venligst opgivet!

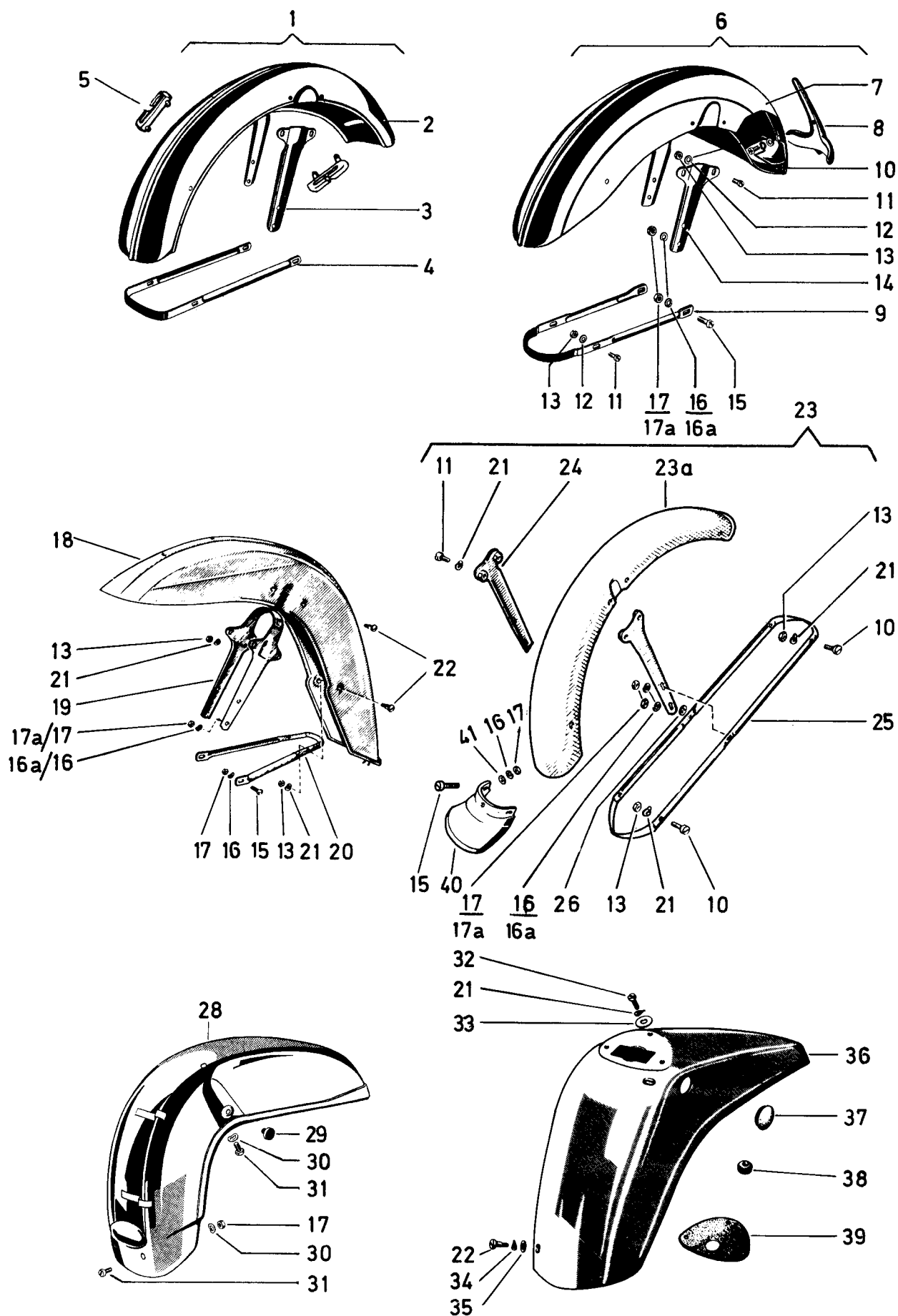
1 -  
2 -

3 -  
4 -

KARROSSE R

FIG. NR.	RESERVEDELNUMMER	BETEGNELSE	STYK-KØRETØJ			
			1	2	3	4
1	330.2.26.304.2/95	KARROSSE, KPL. BLÅ/SØLV	1			
2	330.2.26.006.0/ *	LÅG, KPL.	1			
2A	.....	LÅG, KPL. ***				
3	330.2.26.007.0/ *	LÅG, KPL.	1			
3A	.....	LÅG, KPL. ***				
4	330.1.26.070.2...	FINGERSKRUE	2			
4A	330.1.26.020.0...	"VIBREX"-LÅS, KPL.	2			
5	330.1.26.037.1...	AFSTANDSRØR, 25 LANGT	2			
6	330.2.20.033.1...	GUMMIUNDERLAG	2			
7	23259.....	SEKSKANTSKRUE M6X40	2			
8	900.3213.....	FJEDERSKIVE B6,4	2			
9	128.2116.....	PROP	1			
10	900.1132.....	SEKSKANTSKRUE M6X16	1			
11	900.3213.....	FJEDERSKIVE B6,4	2			
12	24804.....	SKIVE 6,4/11,0/1,5	1			
13	900.1108.....	SEKSKANTSKRUE M6X20	1			
14	900.3076.....	SKIVE 6,4/18,0/1,5	1			
15	330.1.26.018.2...	KNAP	1			
16	900.2405.....	KÆRVMØTRIK M5	1			
17	330.1.26.030.1...	PAL	1			
18	100.2692.....	FJEDER	1			
19	900.3926.....	SKIVE 6,5/14,0/2,0	1			
20	900.1110.....	SEKSKANTSKRUE M7X12	2			
21	900.3266.....	FJEDERSKIVE B7,4	2			
22	102.1.2644.....	HÅNDTAG	1			
23	330.1.26.050.1...	NAVNETRÆK "PUCH"	2			
24	900.3650.....	CLIPS 9,5X14,5X4,0 Ø	4			
25	330.1.26.051.2...	STÆNK LAP	1			
26	24771.....	SEKSKANTMØTRIK M4	3			
26	1424.....	SKIVE 5,5/22,0/1,0	1			
26	1424.1.....	SKIVE 5,5/22,0/1,0	2			
27	900.1304.....	KÆRVSKRUE M4X15	1			
27	900.1329.....	KÆRVSKRUE AM4X25	2			
28	24793.....	SKIVE 4,3/9,0/1,0	3			
29	330.1.26.068.1...	TRANSFER	1			
30	175.1.21.022.1...	PROP	1			
31	330.1.20.052.0...	STYRLÅS "NEIMAN II" KPL.	1			
32	350.2.30.023.1...	RESERVENØGLE **	1			
33	330.1.20.060.1...	NITTE 3,0 Ø X 8	1			
34	330.1.20.059.1...	FJEDER 8 Ø	1			

! EFTER BEHOV \* ../17 KOKSGRÅ ../72 BLÅ \*\* NØGLENUMMER BEDES  
VENLIGST OPGIVET \*\*\* UDGÅET, ERSTATTES AF HHV. FIG.NR. 2 ELLER 3  
I FORBINDELSE MED DELNR. 330.1.26.020.0 FIG.NR. 4A



Ved ordrefølgelse bedes farven venligst opgivet!



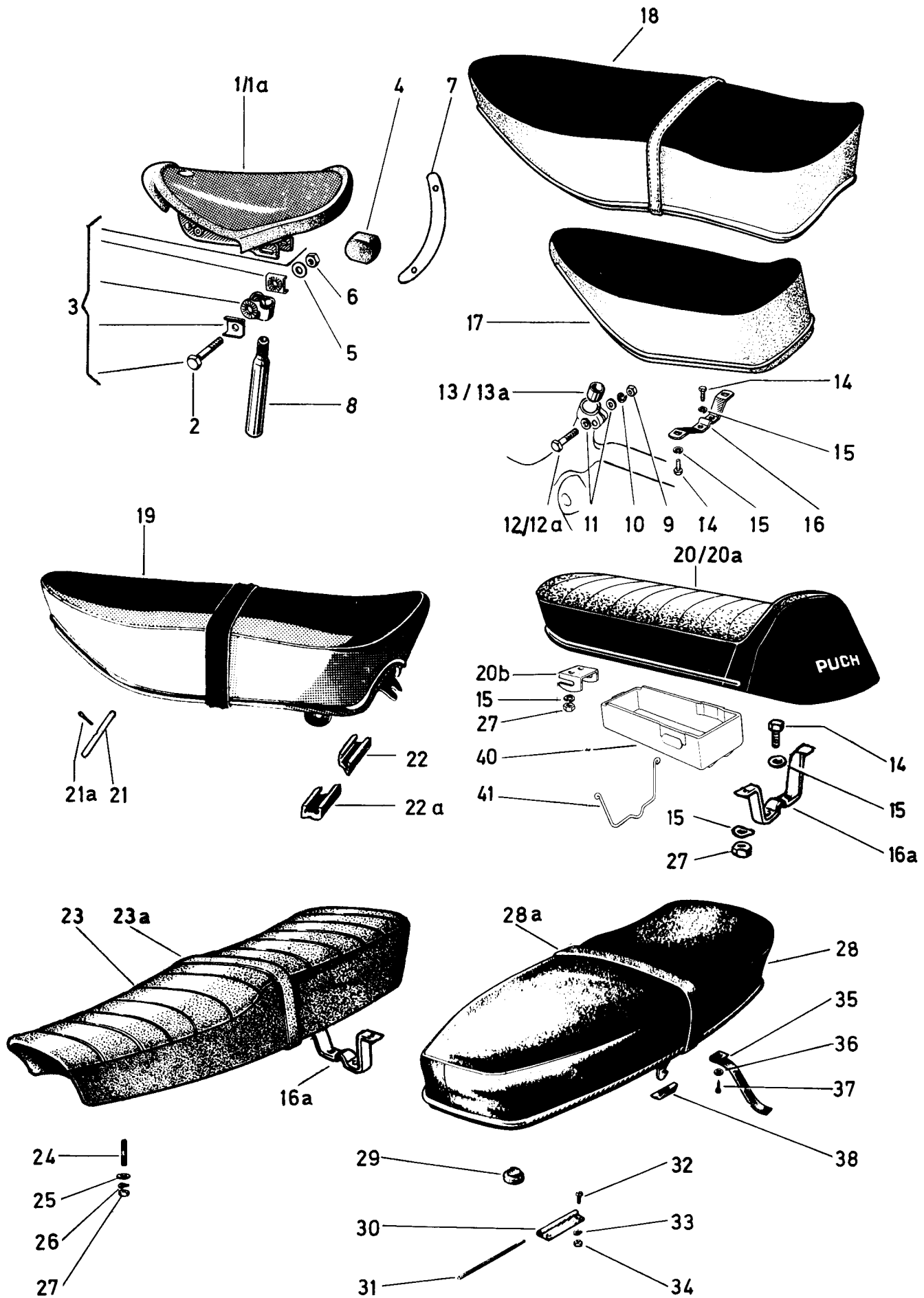
1 - MS  
2 - VS

3 - VZ  
4 - DS-R

FORSKÆRM MS-VS-VZ-DS-R

FIG. NR.	RESERVEDELNUMMER	BETEGNELSE	STYK-KØRETØJ			
			1	2	3	4
1	350.5.27.100.0/ *	FORSKÆRM, KPL.( FOR MS MED FULDNAV)	1	-	-	-
2	050.2.2700.2/ *	FORSKÆRM	1	-	-	-
3	350.1.27.102.1/ +	SKÆRMSTIVER, 175 LANG(FOR MS MED FLANGENAV)	2	-	-	-
3	350.2.27.102.1/ *	SKÆRMSTIVER, 195 LANG(FOR MS MED FULDNAV)	2	-	-	-
4	050.2.2712.2/ *	SKÆRMSTIVER	1	-	-	-
5	350.2.27.003.1...	SLIDESTYKKE	2	-	-	-
6	.....	FORSKÆRM, KPL.	-	1	-	-
7	050.4.2700.2/ ++	FORSKÆRM	-	1	-	-
8	050.1.2711.....	PYNTEFIGUR	-	1	-	-
9	050.4.2712.2/ ++	SKÆRMSTIVER	-	1	-	-
10	900.1312.....	KÆRVSKRUE AM5X10	-	1	4	-
10	900.3205.....	FJEDERSKIVE B5,0	-	1	-	-
11	1426.....	KÆRVSKRUE M5X8	6	6	4	-
12	24794.....	SKIVE 5,3/11,0/1,0	6	6	-	-
13	900.2105.....	SEKSKANTMØTRIK M5	6	6 (46)	-	-
14	360.1.27.102.1/++	SKÆRMSTIVER	-	2	-	-
15	900.1321.....	KÆRVSKRUE M6X12	2	2	5	-
16	26834.....	FJEDERSKIVE R6,1	6(2)	6 (76)	-	-
16A	29189.....	FJEDERSKIVE R7,1	4	4	4	-
17	24773.....	SEKSKANTMØTRIK M6	6(2)	6 (76)	2	-
17A	24774.....	SEKSKANTMØTRIK M7	4	4	4	-
18	367.1.27.000.1/**	FORSKÆRM	-	1	1	-
19	357.1.27.402.2/19	SKÆRMSTIVER	-	1	-	-
19	367.2.27.002.2/17	SKÆRMSTIVER	-	-	1	-
20	367.1.27.012.1/**	SKÆRMSTIVER	-	1	1	-
21	900.3217.....	FJEDERSKIVE B6,5	-	6 (86)	3	-
22	900.1535.....	KÆRVSKRUE M5X4	-	6	6	2
23	367.4.27.000.0/**+	FORSKÆRM, KPL.	-	-	1	-
23A	367.4.27.000.1/**+	FORSKÆRM	-	-	1	-
24	367.3.27.002.2/90	SKÆRMSTIVER	-	-	2	-
25	367.4.27.012.2/**+	SKÆRMSTIVER	-	-	1	-
26	250.3025.....	SKIVE 7,5/17/2,5	-	-	2	-
28	364.1.27.000.2/70	FORSKÆRM(DS)	-	-	-	1
29	364.1.27.006.1...	ANSLAGSGUMMI	-	-	-	2
30	900.3213.....	FJEDERSKIVE B6,4	-	-	-	4
31	25399.....	SEKSKANTSKRUE M6X10	-	-	-	4
32	900.1505.....	KÆRVSKRUE M5X15	-	-	-	3
33	900.3909.....	SKIVE 5,0/21,0/1,0	-	-	-	3
34	900.3266.....	FJEDERSKIVE B7,4	-	-	-	2
35	24796.....	SKIVE 7,4/14,0/1,5	-	-	-	2
36	330.1.27.001.1/++	FORSKÆRM(R)	-	-	-	1
37	330.1.27.003.1...	PROP	-	-	-	2
38	101.1.5041.....	GENNEMFØRINGSMUFFE	-	-	-	1
39	330.1.27.004.1...	UNDERLAG	-	-	-	1
40	367.1.27.014.1...	STÆNK LAP	-	-	1	-
41	28909.....	SKIVE 6,5/15,0/1,0	-	-	3	-

\* ../30 SORT ../40 RØD ../49 RØD ../82 POSTGUL ../84 RØDBRONZE  
 \*\* ../17 KOKSGRÅ ../19 HVID + ../30 SORT ../40 RØD ++ ../30  
 SORT ../54 GRØN-METALLISE \*\* ../11 BEIGE ../72 BLÅ \*\* ../90  
 SØLV ../23 KROM



1 - MS  
2 - VS

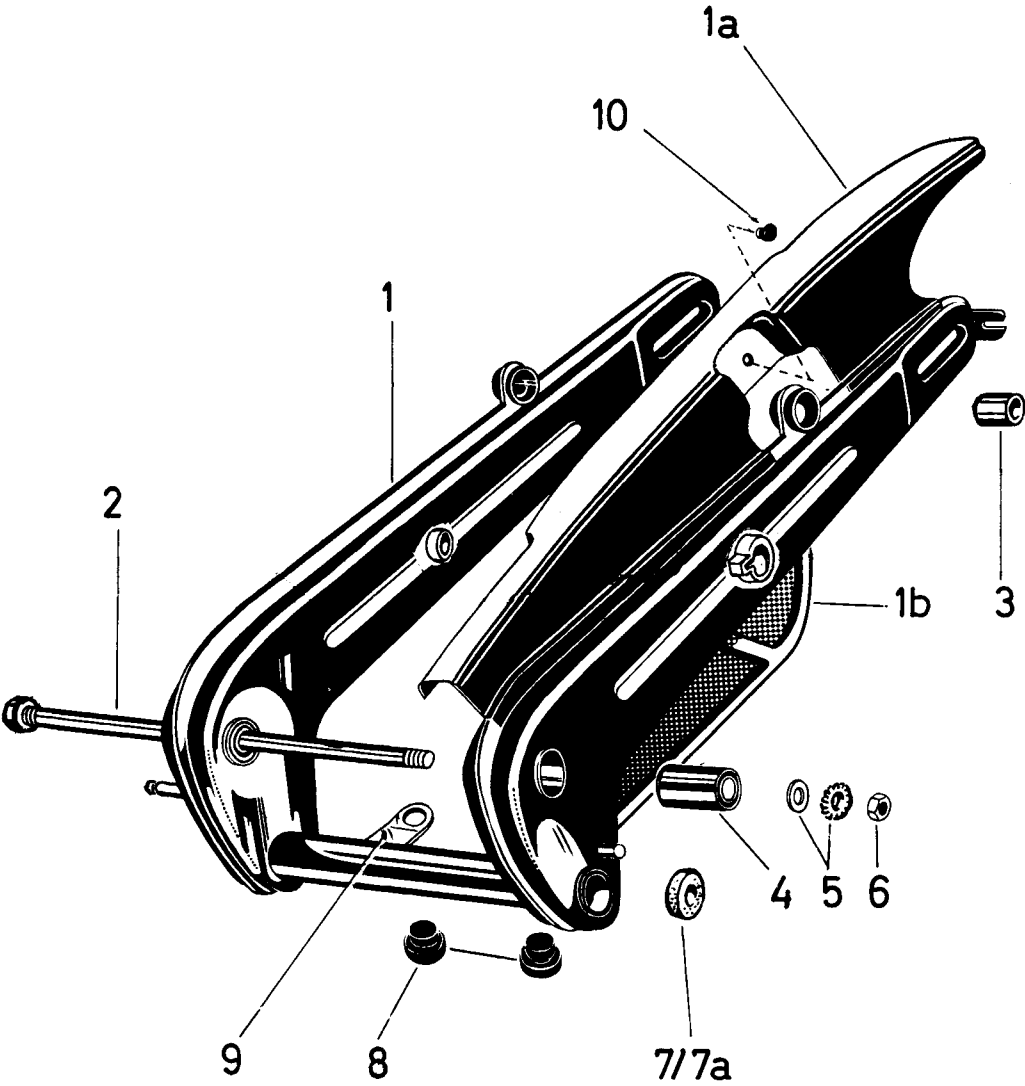
3 - VZ  
4 - DS-R

SADLER MS-VS-VZ-DS-R

FIG. NR.	RESERVEDEDELNUMMER	BETEGNELSE	STYK-KØRETØJ			
			1	2	3	4
1	350.4.23.000.0...	SADEL, KPL.	1	1	'	-
1A	350.4.23.010.1...	SADELBETRÆK	'	'	-	-
2	22849.....	SEKSKANTSKRUE M10X55	1	1	-	-
3	350.4.23.003.0...	SADELRESPÆNDING, KPL.	1	1	-	-
4	050.2.2316.....	BUFFERGUMMI	1	1	-	-
5	900.3943.....	SKIVE 10,5/24,0/2,0	1	1	-	-
6	24776.....	SEKSKANTMØTRIK M10	1	1	-	-
7	350.4.23.001.1...	BØJLE	1	1	-	-
8	050.2301.....	SADELPIND	1	1	-	-
9	24775.....	SEKSKANTMØTRIK M8	1	1	1	-
10	26819.....	FJEDERSKIVE R8,1	1	1	1	-
11	24806.....	SKIVE 8,4/15,0/1,5	2	2	2	-
12	22856.1.....	SEKSKANTSKRUE M8X45	1	1	-	-
12A	24858.....	SEKSKANTSKRUE M8X55	1	-	1	-
13	53.1.2255.....	KLEMSTYKKE 22 Ø, 40 LANGT	1	1	-	-
13A	357.1.20.235.1...	KLEMSTYKKE 32 Ø, 30 LANGT	-	-	1	-
14	900.1132.....	SEKSKANTSKRUE M6X16	-	4	4	-
15	26834.....	FJEDERSKIVE R6,1	6	4	4	-
16	357.1.33.202.1...	BØJLE, 20 HØJ	'	1	1	-
16A	367.1.33.001.1...	BØJLE, 40 HØJ	1	-	1	-
17	.....	LANGSADEL, KPL. *	-	1	-	-
18	.....	TWINSADEL, KPL. *	'	'	1	-
19	364.3.33.000.2...	TWINSADEL, KPL.(DS)	-	-	-	1
20	360.1.33.000.0...	LANGSADEL, 575 MM LANG	1	'	-	-
20A	352.1.33.000.0...	LANGSADEL, 400 MM LANG **	1	-	-	-
20B	33.001.....	BØJLE, FORRESTE	1	'	-	-
21	364.1.33.003.1...	AKSEL, 65 LANG	-	-	-	1
21A	900.4905.....	SPLIT 2,0 Ø X 15	-	-	-	1
22	364.1.33.009.1...	UNDERLAGSGUMMI, VENSTRE	-	-	-	1
22A	364.1.33.010.1...	UNDERLAGSGUMMI, HØJRE	-	-	-	1
23	367.1.33.100.0...	TWINSADEL, KPL.	-	-	1	-
23A	367.2.33.200.1...	STROP	-	-	1	-
24	900.1915.....	STØTTEBOLT M6X27	-	-	4	-
25	24804.....	SKIVE 6,4/11,0/1,5	-	-	4	-
26	900.3213.....	FJEDERSKIVE B6,4	-	-	4	-
27	24773.....	SEKSKANTMØTRIK M6	4	-	4	-
28	330.4.33.000.0...	TWINSADEL, KPL.(R)	-	-	-	1
28A	330.1.33.000.1...	STROP	-	-	-	1
29	050.1.2123.....	ANSLAGSGUMMI	-	-	-	4
30	330.1.33.002.1...	HÆNGSEL (HALVPART)	-	-	-	1
31	330.1.33.012.1...	AKSEL 3,5 Ø, 156 LANG	-	-	-	1
32	900.1312.....	KÆRVSKRUE AM5X10	-	-	-	2
33	900.3217.....	FJEDERSKIVE B6,5	-	-	-	2
34	900.2105.....	SEKSKANTMØTRIK M5	-	-	-	2
35	330.1.33.015.2...	STROP	-	-	-	1
36	901.3906.....	SKIVE 4,0/18,0/1,5	-	-	-	1
37	900.9551.....	KÆRVSKRUE A3,5X9,5	-	-	-	1
38	330.1.33.011.1...	AFDÆKNING	-	-	-	1
40	352.1.70.100.1...	VÆRKTØJSBOKS ***	1	-	-	-
41	352.1.70.102.1...	BØJLE FOR VÆRKTØJSBOKS	1	-	-	-

' EFTER BEHOV \* UDGÅET SOM RESERVEDEL \*\* I FORBINDELSE MED BAGAGEBÆRER 352.1.29.020.0 \*\*\* I FORBINDELSE MED LANGSADEL FIG.NR. 20A

Svinggaffel MS



Ved ordreafgivelse bedes farven venligst opgivet!

1 -  
2 -

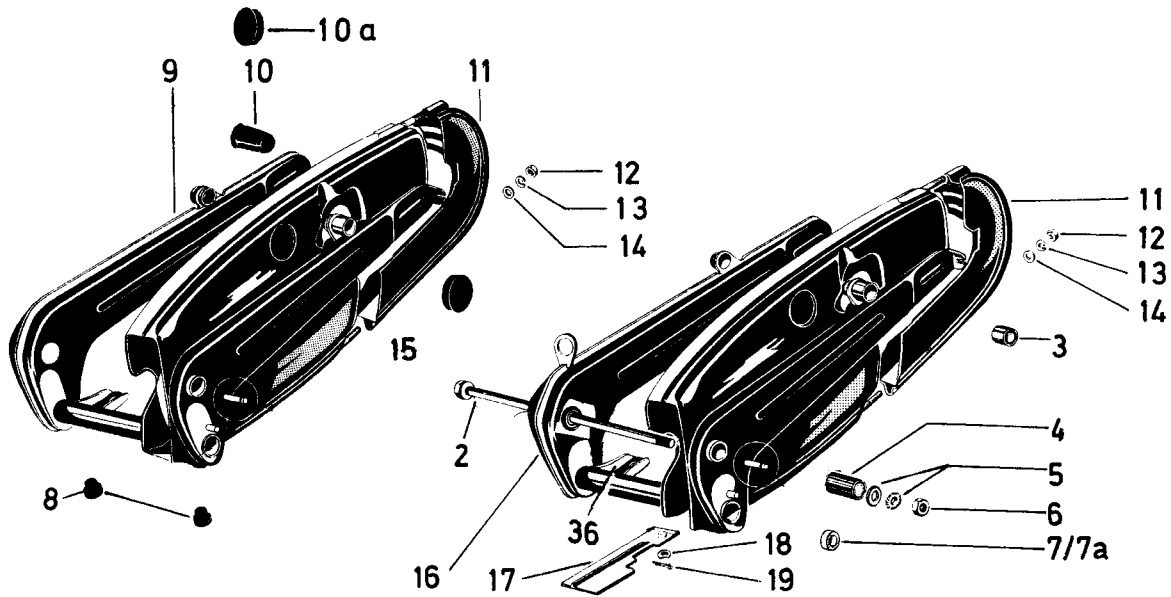
3 -  
4 -

SVINGGAFFEL MS

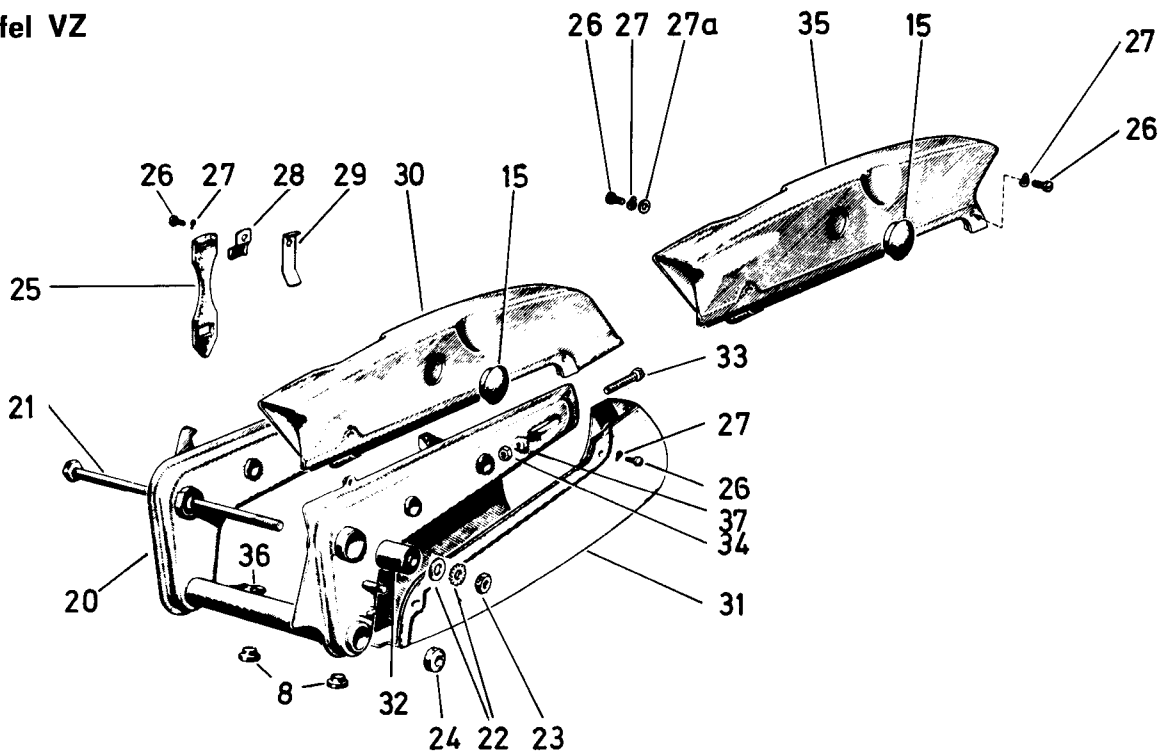
FIG. NR.	RESERVEDELNUMMER	BETEGNELSE	STYK-KØRETØJ			
			1	2	3	4
1	350.5.21.000.0/ *	SVINGGAFFEL KPL.(MED DELE FIG.NR. 3,4 OG 7) FOR 2-GEARS MOTOR	1			
1	350.6.21.000.0/30	SVINGGAFFEL KPL.(MED DELE FIG.NR. 3,4 OG 7) FOR 2-GEARS MOTOR ***	1			
1	352.1.21.100.0/**	SVINGGAFFEL KPL.(MED DELE FIG.NR. 3,4 OG 7)(UDFØRELSE FOR STANGLÅS) FOR 2-GEARS MOTOR	1			
1	350.3.21.100.0/ +	SVINGGAFFEL KPL.(MED DELE FIG.NR. 3,4 OG 7) FOR 3-GEARS MOTOR	1			
1	352.2.21.100.0/**	SVINGGAFFEL KPL.(MED DELE FIG.NR. 3,4 OG 7)(UDFØRELSE FOR STANGLÅS) FOR 3-GEARS MOTOR	1			
1A	050.2.2112/20....	SKÆRM(FOR REPARATION) FOR 2-GEARS MOTOR	'			
1A	350.2.21.012.2/20	SKÆRM(FOR REPARATION) FOR 3-GEARS MOTOR	'			
1B	050.0.2117.0/ ++	SKÆRM(FOR REPARATION)	'			
1B	352.1.21.117.1...	SKÆRM(FOR REPARATION) UDFØRELSE FOR STANGLÅS	'			
2	050.2.2110.2.....	LEJEBOLT, 10 Ø, 205 LANG	1			
2	365.1.21.010.2...	LEJEBOLT, 10 Ø, 235 LANG	1			
2	365.2.21.010.2...	LEJEBOLT, 10 Ø, 226 LANG +++	1			
2	350.1.21.910.2...	LEJEBOLT, 10 Ø, 251 LANG ++	1			
2	352.1.21.010.2...	LEJEBOLT, 12 Ø, 250 LANG ***	1			
3	128.2315.....	GUMMIBØSNING 16/8/17	2			
4	050.2111.2.....	GUMMIBØSNING 22/10/33	2			
4	900.9913.....	GUMMIBØSNING 22/12/33	2			
5	24807.....	SKIVE 10,5/18/1,3	2			
5	900.3262.....	FJEDERSKIVE T10,5	1			
5	900.3258.....	FJEDERSKIVE T12,5	2			
6	900.2011.....	SEKSKANTMØTRIK M10X1, 8 HØJ	1			
6	24787.....	SEKSKANTMØTRIK M12X1	1			
7	050.2114.....	BØSNING 18,3/10,2/10	2			
7A	350.2.21.014.1...	BØSNING 17,3/10,2/10	2			
8	050.1.2123.....	ANSLAGSGUMMI	2			
9	350.1.21.016.1...	ANSLAG(FOR STATIV)	'			
10	050.1.2122.....	ANLÆGSGUMMI	1			

\* ../30 SORT ../40 RØD ../82 POSTGUL    \*\* ../30 SORT ../84 RØD-  
BRONZE    + ../30 SORT ../49 RØD    ++ ../30 SORT ../40 RØD  
\*\*\* KUN FOR PEDALUDFØRELSE MED STOPLYS    +++ PEDALMODEL ÆNDRET  
TIL FODHVILERMODEL    \*\* I FORBINDELSE MED LYDPOTTEOPHÆNG    \*\*\* I  
FORBINDELSE MED STEL 352.2.20.100.0/..    ' EFTER BEHOV

## Svinggaffel VS-DS



## Svinggaffel VZ



1 - VS  
2 - V7

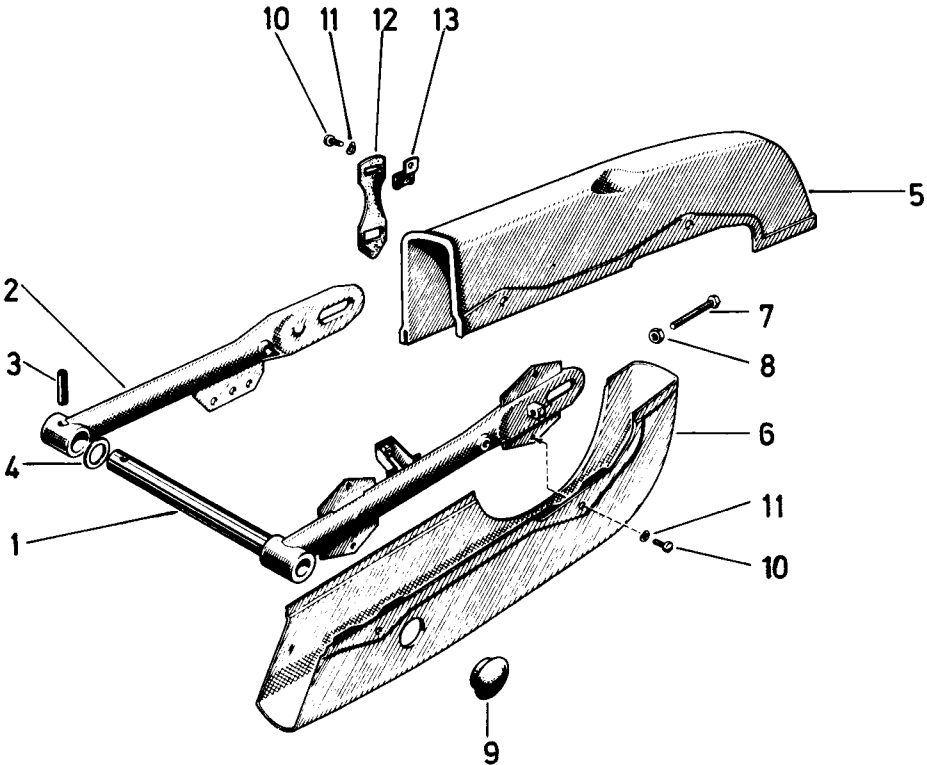
3 - DS  
4 -

SVINGGAFFEL VS-VZ-DS

FIG. NR.	RESERVEDELNUMMER	BETEGNELSE	STYK-KØRETØJ			
			1	2	3	4
2	364.1.21.010.2...	LEJEBOLT, 100, 215 LANG	-	-	1	
2	365.2.21.010.2...	LEJEBOLT, 100, 226 LANG	1	-	-	
3	128.2315.....	GUMMIBØSNING 16/8/17	2	-	2	
4	050.2111.2.....	GUMMIBØSNING 22/10/33	2	-	2	
5	24807.....	SKIVE 10,5/18,0/1,3	2	-	2	
5	900.3262.....	FJEDERSKIVE T10,5	1	-	-	
6	900.2011.....	SEKSKANTMØTRIK M10X1	1	-	1	
7	050.2114.....	BØSNING 18,3/10,2/10	2	-	2	
7A	350.2.21.014.1...	BØSNING 17,3/10,2/10	2	-	-	
8	050.1.2123.....	ANSLAGSGUMMI	2	2	2	
9	050.4.2100.0/ *	SVINGGAFFEL KPL. (MED DELE FIG.NR. 3,4,7 OG 11 TIL 14)	1	-	-	
10	050.4.2171.....	TÆTNINGSGUMMI 18 Ø, UDFØRELSE I	1	-	1	
10A	330.1.27.003.1...	PROP 25 Ø, UDFØRELSE II	1	-	1	
11	050.4.2167.2/ *+	SKÆRM	2	-	2	
12	24773.....	SEKSKANTMØTRIK M6	2	-	2	
13	26834.....	FJEDERSKIVE R6,1	2	-	2	
14	900.3937.....	SKIVE 6,4/12,0/1,0	2	-	2	
15	128.2116.....	PROP 32 Ø, UDFØRELSE I	1	1	1	
15	330.1.27.003.1...	PROP 25 Ø, UDFØRELSE II	-	1	-	
16	364.1.21.000.0/70	SVINGGAFFEL KPL. MED DELE FIG.NR. 3,4,7 OG 11 TIL 14	-	-	1	
17	364.1.21.025.1...	DÆKPLADE	-	-	1	
18	900.3209.....	FJEDERSKIVE B8,4	-	-	1	
19	27039.....	SPLIT 2,0 Ø X 12	-	-	1	
20	367.2.21.001.0/+*	SVINGGAFFEL KPL. (MED DELE FIG.NR. 24 OG 32)	-	1	-	
21	357.1.21.010.2...	LEJEBOLT, 12 Ø, 262 LANG +	-	1	-	
21	367.1.21.010.2...	LEJEBOLT, 12 Ø, 235 LANG	-	1	-	
21	367.1.21.210.2...	LEJEBOLT, 12 Ø, 270 LANG +	-	1	-	
22	900.3013.....	SKIVE 13,0/23,5/3,0	-	1	-	
22	900.3258.....	FJEDERSKIVE T12,5	-	1	-	
23	24787.....	SEKSKANTMØTRIK M12X1	-	1	-	
24	367.1.21.021.1...	BØSNING 22/10/10	-	2	-	
24	367.2.21.021.1...	BØSNING 22/10/15	-	2	-	
25	367.1.21.020.1...	STROP	-	1	-	
26	900.1513.....	KÆRVSKRUE M5X10	-	4(6)	-	
27	900.3217.....	FJEDERSKIVE B6,5	-	4(6)	-	
27A	24794.....	SKIVE 5,3/11,0/1,0	-	1	-	
28	367.1.21.022.1...	HOLDER	-	1	-	
29	367.1.21.023.1...	STYREPLADE	-	1	-	
30	367.1.21.018.1/**	KÆDESKÆRM, OVERDEL	-	1	-	
31	367.1.21.019.1/**	KÆDESKÆRM, UNDERDEL	-	1	-	
32	367.1.21.011.2...	GUMMIBØSNING 25/12/38	-	2	-	
33	902.1005.....	SEKSKANTSKRUE M7X50	-	2	-	
34	24774.....	SEKSKANTMØTRIK M7	-	2	-	
35	368.1.21.318.1/49	KÆDESKÆRM, RØD	-	1	-	
35	368.2.21.318.1/31	KÆDESKÆRM, MATSORT	-	1	-	
36	350.1.21.016.1...	ANSLAG (FOR STATIV)	'	'	'	
37	367.1.21.014.1...	GEVINDSTYKKE	-	'	-	

' EFTER BEHOV + I FORBINDELSE MED LYDPOTTEOPHÆNG \* ../30 SORT  
../54 GRØN-METALLISE ../10 HVID \*\* ../30 SORT ../10 HVID  
+\* ../17 KOKSGRÅ ../30 SORT ../49 RØD \*+ ../30 SORT ../54 GRØN-  
METALLISE ../10 HVID ../70 BLÅ

**Svinggaffel R**



Ved ordreafgivelse bedes farven venligst opgivet!



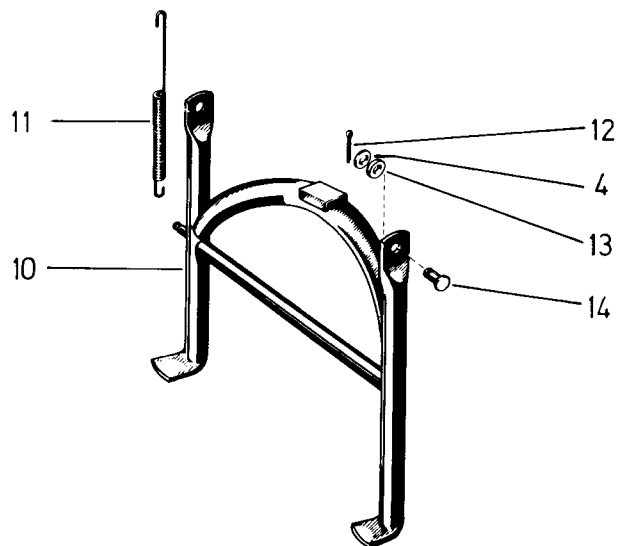
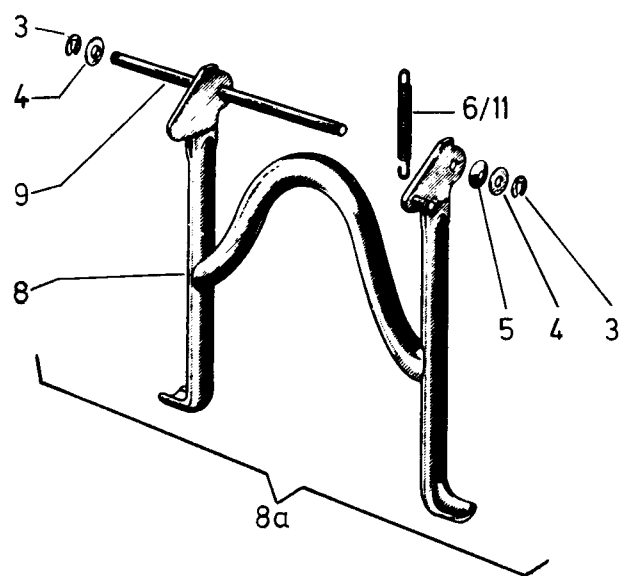
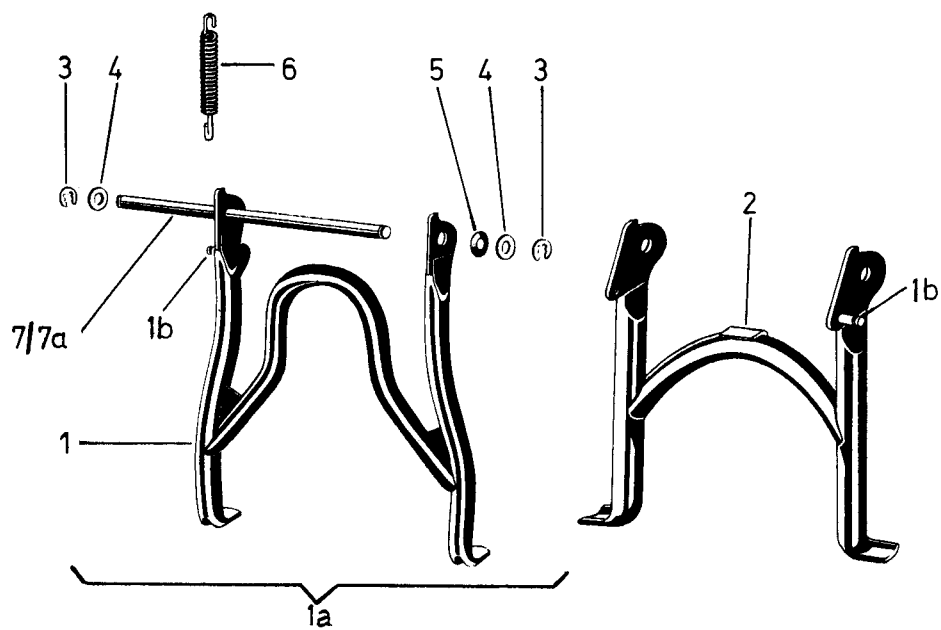
1 -  
2 -

3 -  
4 -

SVINGGAFFEL R

FIG. NR.	RESERVEDELNUMMER	BETEGNELSE	STYK-KØRETØJ			
			1	2	3	4
1	330.1.21.002.2/**	SVINGARM, VENSTRE *	1			
2	330.1.21.003.2/**	SVINGARM, HØJRE	1			
3	901.4820.....	SPÆNDSTIFT 10 Ø X 30	1			
4	25892.....	UDLIGNINGSSKIVE 27/21/0,1	'			
4	25892.2.....	UDLIGNINGSSKIVE 27/21/0,2	'			
4	901.3908.....	UDLIGNINGSSKIVE 27/21/0,5	'			
5	330.1.21.018.1/90	KÆDESKÆRM, OVERDEL	1			
6	330.1.21.019.1/90	KÆDESKÆRM, UNDERDEL	1			
7	902.1005.....	SEKSKANTSKRUE M7X50	2			
8	24774.....	SEKSKANTMØTRIK M7	2			
9	128.2116.....	PROP	1			
10	900.1513.....	KÆRVSKRUE M5X10	5			
11	900.3217.....	FJEDERSKIVE B6,5	5			
12	367.1.21.020.1...	STROP	1			
13	367.1.21.022.1...	HOLDER	1			

' EFTER BEHOV \* VED ORDREAFGIVELSE SKAL STELNUMMERET OPGIVES  
\*\* ../11 BEIGE(UDGÅR EFTER OPBRUG)../90 SØLV



Ved ordreaflivelse bedes farven venligst opgivet!

1 - MS-VS  
2 - VZ

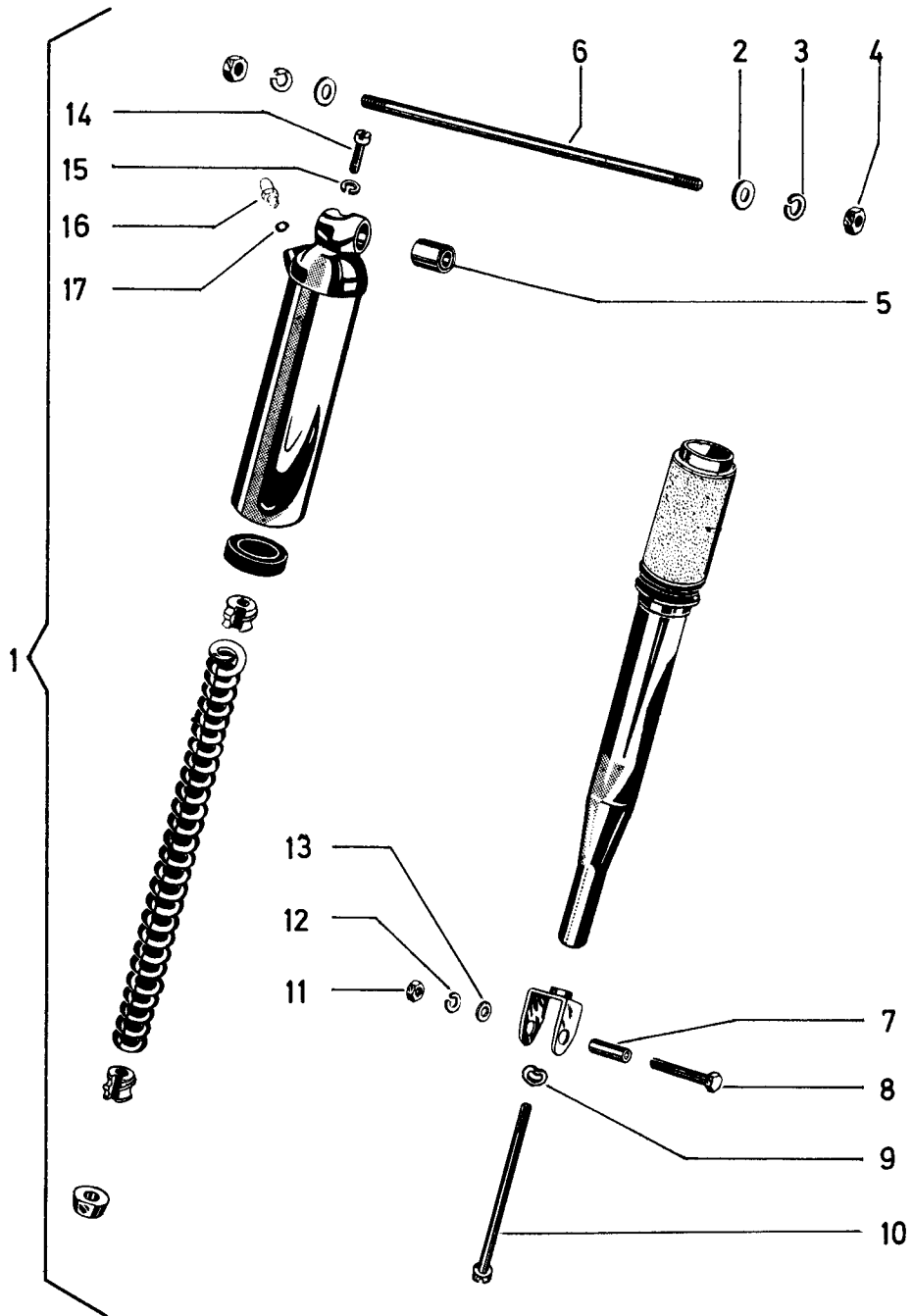
3 - DS  
4 - R

STATIV MS-VS-VZ-DS-R

FIG. NR.	RESERVEDELNUMMER	BETEGNELSE	STYK-KØRETØJ			
			1	2	3	4
1	350.2.24.100.2/30	STATIV	1	-	-	-
1A	350.2.24.100.0/30	STATIV KPL. (MED DELE FIG.NR. 1,3 TIL 6 OG 7)	'	-	-	-
1B	050.3.2412.....	TAP	'	'	'	'
2	364.1.24.000.2...	STATIV	-	-	1	-
3	900.4609.....	SEEGERRING A9	2	2	2	-
4	14778.....	SKIVE 10,5/21,0/1,0	'	'	'	'
5	100.1.1235.....	FJEDERSKIVE B10,5	1	1	1	1
6	050.1.2410.....	FJEDER, 85 LANG	1	1	1	-
7	350.1.24.113.1...	AKSEL, 201 LANG	1	-	-	-
7A	364.1.24.013.1...	AKSEL, 210,5 LANG	-	-	1	-
8	367.1.24.000.2/30	STATIV	-	1	-	-
8A	367.1.24.000.0/30	STATIV KPL. (MED DELE FIG.NR. 3 TIL 5,8,9 OG 11)	-	'	-	-
9	367.1.24.013.1...	AKSEL, 220 LANG	-	1	-	-
10	330.1.24.000.2...	STATIV	-	-	-	1
11	128.2410.....	FJEDER, 122 LANG	-	'	-	1
12	900.4914.....	SPLIT 2,9 Ø X 16	-	-	-	2
13	22792.....	SKIVE 10,5/21,0/2,5	-	-	-	2
14	900.4882.....	SPLITBOLT 10/16/12	-	-	-	2

\* EFTER BEHOV

# Bagteleskop (udførelse I) MS



1 -  
2 -

3 -  
4 -

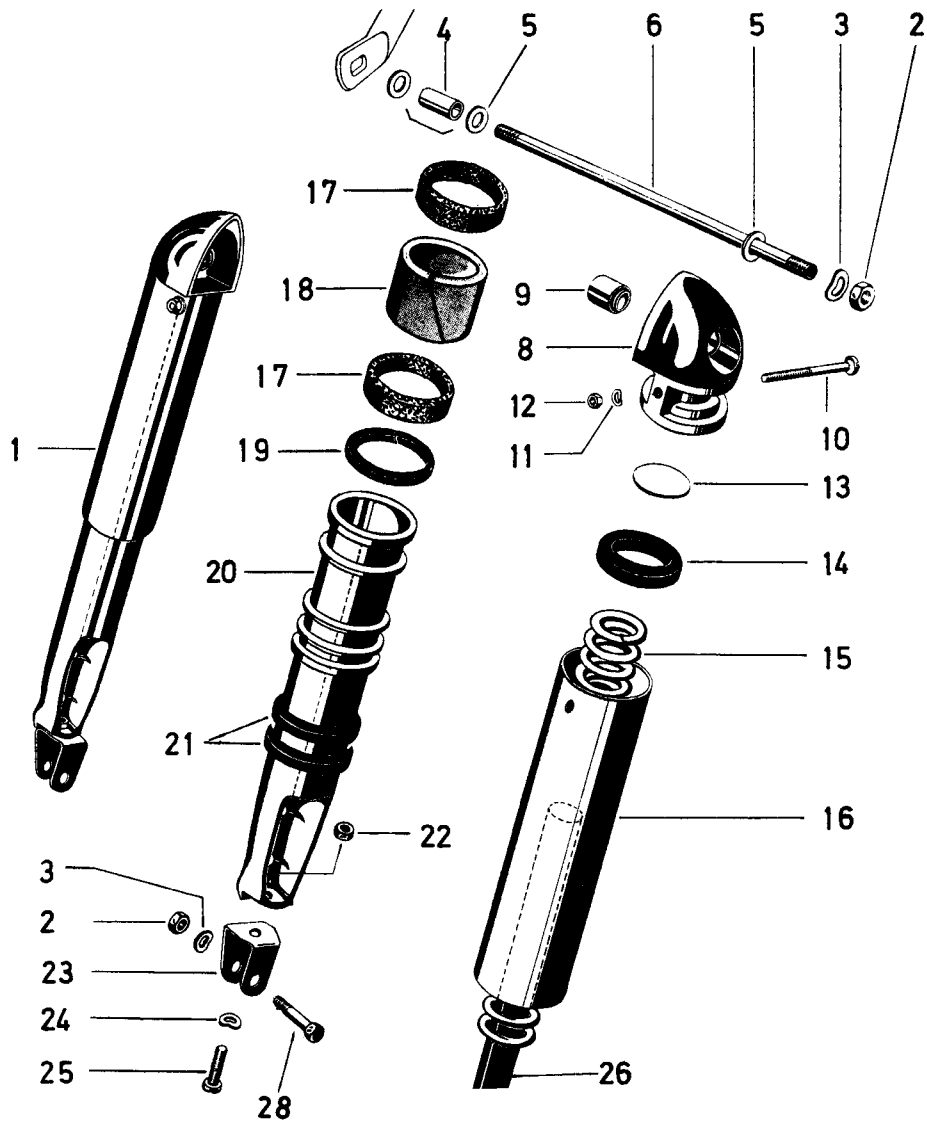
BAGTELESKOP (UDFØRELSE) I MS

FIG. NR.	RESERVEDELNUMMER	BETEGNELSE	STYK-KØRETØJ			
			1	2	3	4
1	.....	BAGTELESKOP, KPL. *				
2	24806.....	SKIVE 8,4/15,0/1,5	2			
3	26819.....	FJEDERSKIVE R8,1	2			
4	24775.....	SEKSKANTMØTRIK M8	2			
5	128.2315.....	GUMMIBØSNING 16/8/17	2			
6	050.3.2113.....	STØTTEBOLT M8X180	1			
6	350.1.21.013.1...	STØTTEBOLT M8X214 **	'			
7	.....	AFSTANDSBØSNING 8/6/10 ***				
8	22872.....	SEKSKANTSKRUE M6X30	2			
9	900.3213.....	FJEDERSKIVE B6,4	2			
10	050.2.2144.....	KÆRVSKRUE M6X85	2			
11	24773.....	SEKSKANTMØTRIK M6	2			
12	26834.....	FJEDERSKIVE R6,1	2			
13	24804.....	SKIVE 6,4/11,0/1,5	2			
14	900.1320.....	KÆRVSKRUE M6X20	2			
15	26834.....	FJEDERSKIVE R6,1	2			
16	26821.....	SMØRENIPPEL M6	2			
17	18931.....	PAKNINGSRING 10/6,5/1,5	2			

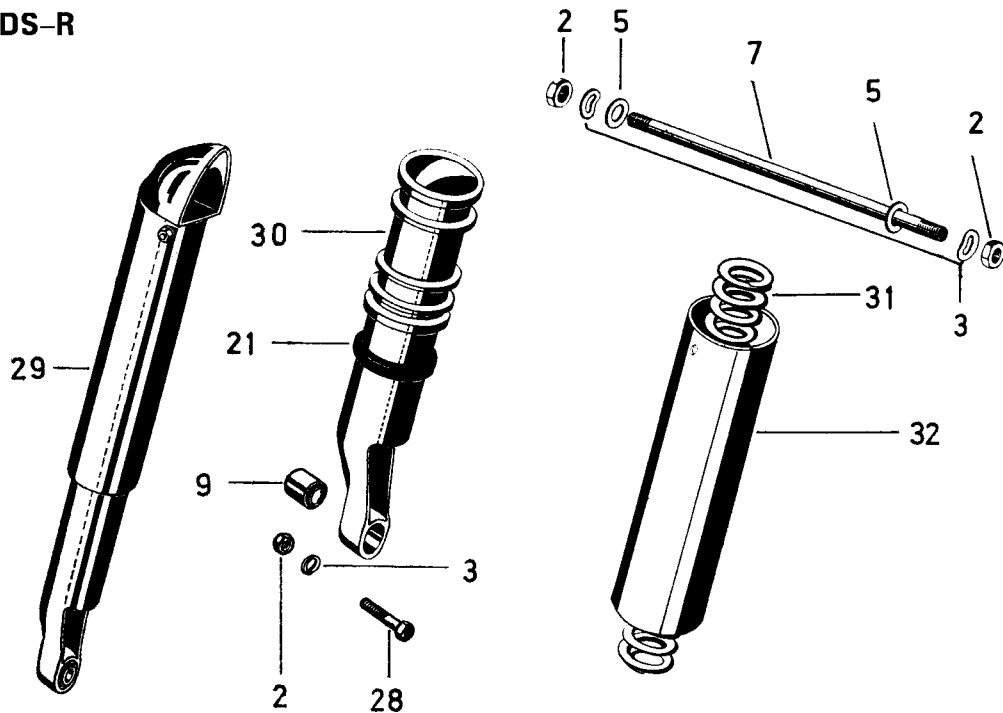
' EFTER BEHOV \* LEVERES IKKE MERE, ERSTATTES AF 050.5.2129.0  
OG 050.5.2130.0 (UDFØRELSE II) \*\* I FORBINDELSE MED BAGAGEBÆRER  
\*\*\* LEVERES IKKE MERE, ERSTATTES AF 900.1121 I FORBINDELSE MED  
24775 OG 900.3211

DELE, SOM PÅ BILLEDSIDEN ER UDEN NUMMER, LEVERES IKKE MERE.

## Bagteleskop (udførelse II) MS-VS-DS



## Forteleskop DS-R



1 - MS  
2 - VS

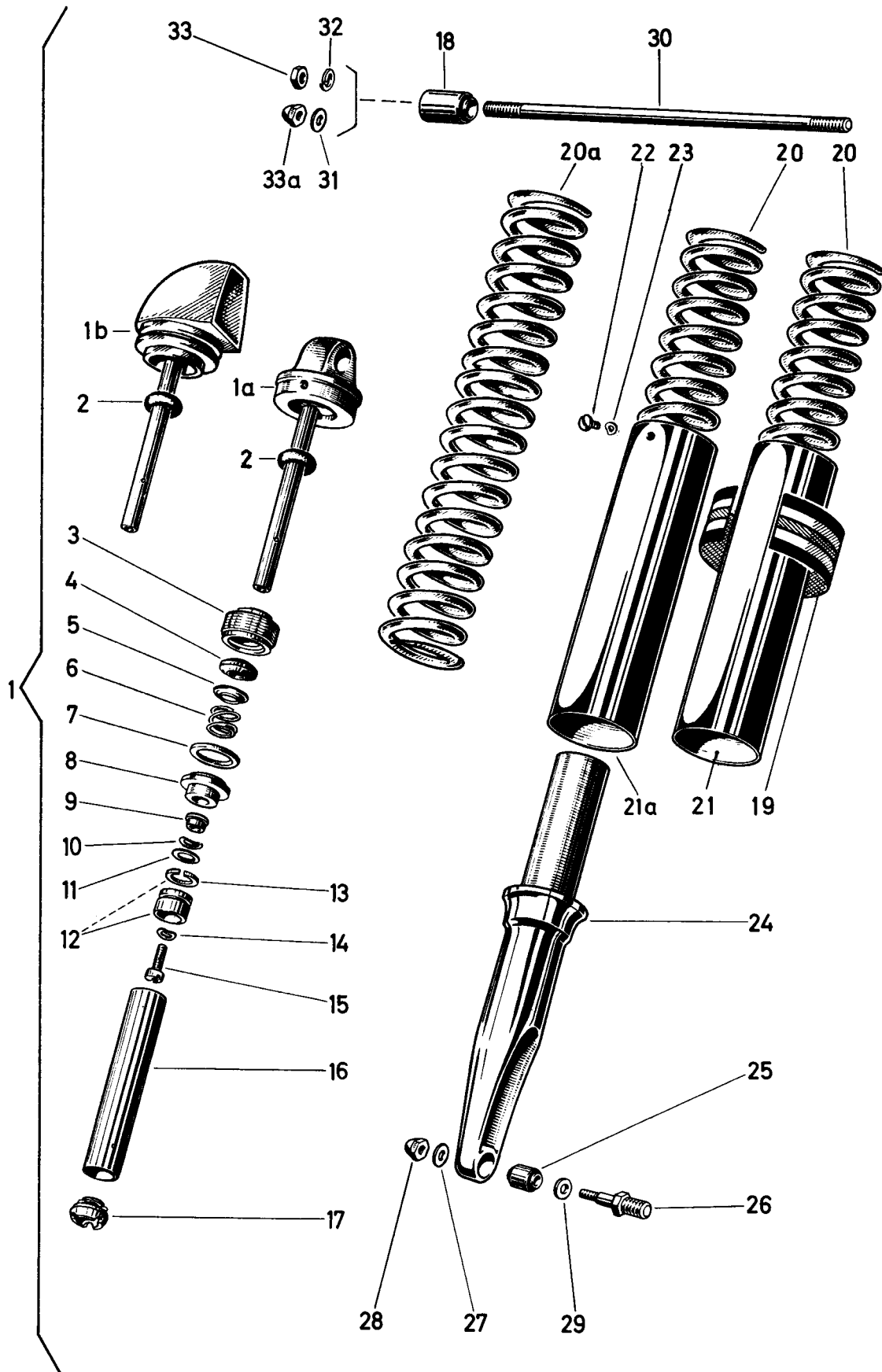
3 - DS  
4 - R

BAGTELESKOP (UDFØRELSE II) MS-VS-DS/FORTELESKOP DS-R

FIG. NR.	RESERVEDELNUMMER	BETEGNELSE	STYK-KØRETØJ			
			1	2	3	4
1	050.5.2129.0.....	BAGTELESKOP, VENSTRE KPL.	1	1	1	-
1	050.5.2130.0.....	BAGTELESKOP, HØJRE KPL.	1	1	1	-
2	24775.....	SEKSKANTMØTRIK M8	4	4	8	4
3	900.3211.....	FJEDERSKIVE B8,4	4	4	8	4
4	350.1.21.014.1...	BØSNING 11/8/15	2	2	2	-
5	24806.....	SKIVE 8,4/15,0/1,5	4	4	6	2
6	050.3.2113.....	STØTTEBOLT M8X180	'	'	-	-
6	350.1.21.013.1...	STØTTEBOLT M8X214 *	1	1	-	-
6	364.1.21.013.1...	STØTTEBOLT M8X202	-	-	1	-
6	364.2.21.013.1...	STØTTEBOLT M8X240 *	-	-	1	-
7	364.1.30.032.1...	STØTTEBOLT M8X186	-	-	1	1
8	364.1.21.032.1...	TELESKOPHOVED	2	2	4	2
9	128.2315.....	GUMMIBØSNING 16/8/17	2	2	6	4
10	900.1335.....	KÆRVSKRUE M5X50	2	2	4	2
11	900.3205.....	FJEDERSKIVE B5,0	2	2	4	2
12	900.2105.....	SEKSKANTMØTRIK M5	2	2	4	2
13	050.5.2136.....	ANLÆGSSKIVE 27 Ø	2	2	4	2
14	050.5.2133.....	BUFFERRING 43/29,5/8	2	2	4	2
15	050.5.2134.....	FJEDER, 200 LANG	2	2	2	-
16	.....	DÆKRØR, 154,5 LANGT ***				
16	050.5.2131.....	DÆKRØR, 161,5 LANGT	2	2	2	-
17	050.5.2141.....	STYRERING 43/37,5/9	4	4	8	4
18	050.5.2139.....	FILT 126,5/27/3	2	2	4	2
19	050.5.2143.....	FILTSTRIMMEL, 112 LANG	2	2	4	2
20	050.5.2140.....	TELESKOPRØR	2	2	2	-
21	050.5.2138.....	BUFFERRING 41/34/6	4	4	8	4
22	24773.....	SEKSKANTMØTRIK M6	2	2	2	-
23	050.5.2137.....	LEJEBUK	2	2	2	-
24	900.3213.....	FJEDERSKIVE B6,4	2	2	2	-
25	900.1309.....	KÆRVSKRUE M6X15	2	2	2	-
26	050.5.2135.....	GUMMIFJEDER 17 Ø, 175 LANG	'	'	'	-
28	900.1121.....	SEKSKANTSKRUE M8X30	2	2	4	2
29	364.1.30.029.0...	FORTELESKOP, VENSTRE KPL.	-	-	1	1
29	364.1.30.030.0...	FORTELESKOP, HØJRE KPL.	-	-	1	1
30	364.1.30.054.1...	TELESKOPRØR	-	-	2	2
31	364.1.30.034.1	FJEDER	-	-	2	2
32	.....	DÆKRØR, 174 LANGT **				
32	364.2.30.031.1...	DÆKRØR, 184 LANGT	-	-	2	2

' EFTER BEHOV \* I FORBINDELSE MED RESERVEDEL FIG.NR. 4 \*\* LEVERES IKKE MERE, ERSTATTES PARVIS AF 364.2.30.031.1 I FORBINDELSE MED 2 STK. 050.5.2138 \*\*\* LEVERES IKKE MERE, ERSTATTES PARVIS AF UDFØRELSEN 161,5 LANG I FORBINDELSE MED 2 STK. 050.5.2138

# Bagteleskop (oliedæmpet) VZ-R





1 - VZ  
2 - R

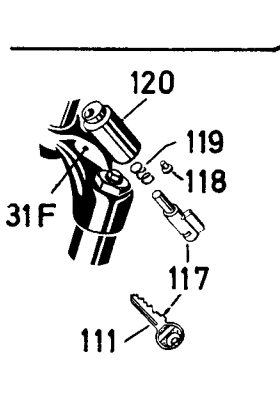
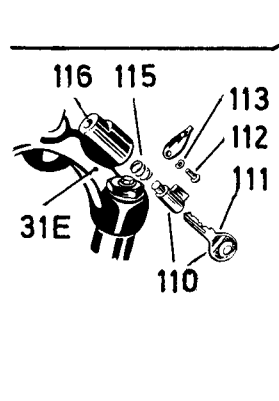
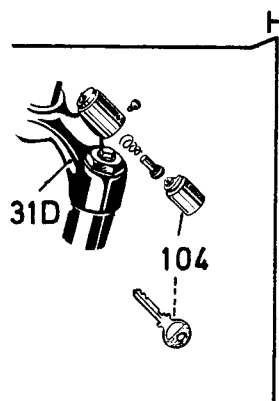
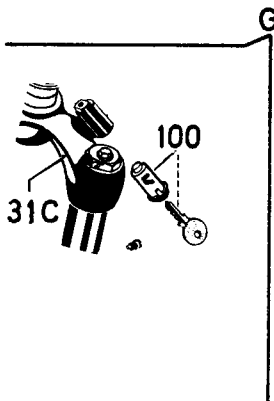
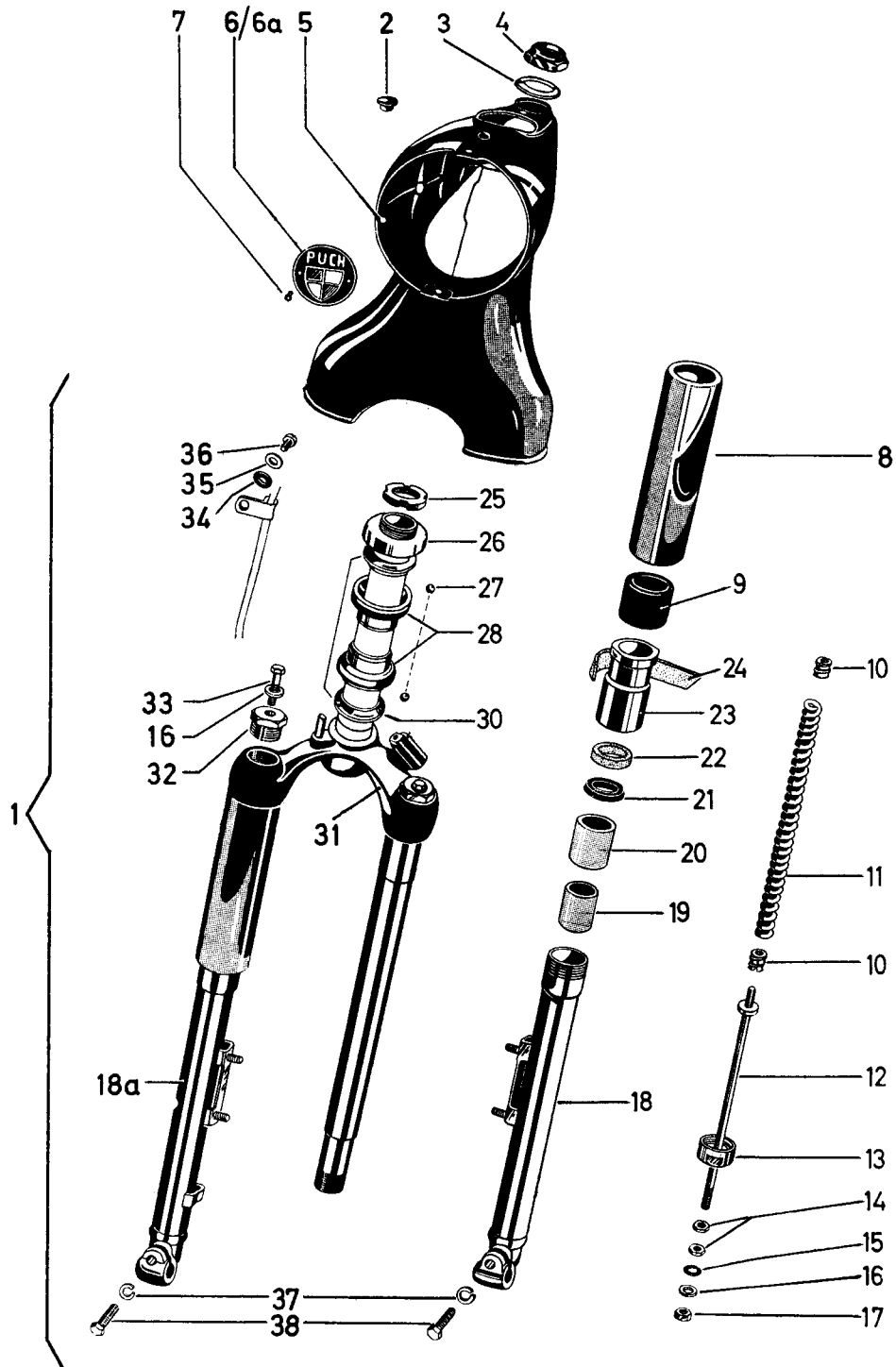
3 -  
4 -

BAGTELESKOP (OLIEDÆMPET) VZ-R

FIG. NR.	RESERVEDELNUMMER	BETEGNELSE	STYK-KØRETØJ			
			1	2	3	4
1	.....	BAGTELESKOP, KPL. *	2	-		
1	368.1.21.050.0...	BAGTELESKOP, KPL. **	2	2		
1	368.2.21.050.0...	BAGTELESKOP, KPL. ***	2	-		
1A	368.1.21.058.1...	TELESKOPHOVED	2	2		
1A	368.2.21.058.1...	TELESKOPHOVED ***	2	-		
1B	367.1.21.058.1...	TELESKOPHOVED	2	-		
2	253.2.2172.....	BUFFERRING 17 Ø X 8 Ø	2	2		
3	367.1.21.052.1...	TÆTNINGSSKRUE M33X0,75	2	2		
4	367.2.21.078.1...	TÆTNINGSRING	2	2		
5	367.1.21.077.1...	ANLÆGSSKIVE	2	2		
6	367.1.21.080.1...	FJEDER	2	2		
7	367.1.21.079.1...	PAKNINGSRING 31,8/24,8/2,5	2	2		
8	367.1.21.056.1...	STYREBØSNING	2	2		
9	253.2.2184.....	AFSTANDSBØSNING	2	2		
10	253.2.2182.....	VENTILFJEDER	2	2		
11	367.2.30.151.1...	VENTIL 18,0/11,0/0,5	2	2		
12	253.4.21.062.0...	STEMPEL, KPL. (MED STEMPELRING)	2	2		
13	253.4.21.059.1...	STEMPELRING	2	2		
14	900.3207.....	FJEDERSKIVE B7,0	2	2		
15	367.1.21.063.1...	DYSESKRUE M7X1	2	2		
16	367.1.21.064.1...	CYLINDER	2	2		
17	253.2.2165.2.....	BUNDVENTIL	2	2		
18	364.1.30.035.2...	GUMMIBØSNING 16/8/28	2	2		
19	357.1.21.270.1...	TRANSFER	2	-		
20	367.1.21.066.1...	FJEDER 42 Ø, 165 LANG	2	2		
20A	368.1.21.266.1...	FJEDER 42 Ø, 165 LANG FORKROMET	2	-		
21	367.1.21.069.1...	DÆKRØR (PLAST), 180 LANGT	2	-		
21A	368.1.21.069.1...	DÆKRØR (KROM), 180 LANGT	2	2		
22	900.1519.....	KÆRVSKRUE M4X6	2	2		
23	900.3202.....	FJEDERSKIVE B4,0	2	2		
24	367.1.21.054.1...	TELESKOPRØR	2	2		
25	128.2153.....	GUMMIBØSNING 18/10/20	2	2		
26	367.2.21.027.1...	BOLT M8/12X1	2	2		
27	24797.....	SKIVE 8,4/16,5/2,0	2	2		
28	900.2907.....	KALOTMØTRIK M8X1	2	2		
29	901.3904.....	SKIVE 10,0/16,0/3,5	2	2		
30	364.1.21.013.1...	STØTTEBOLT M8X202	1	-		
30	350.1.21.013.1...	STØTTEBOLT M8X214	-	1		
31	900.3211.....	FJEDERSKIVE B8,4	2	-		
32	26819.....	FJEDERSKIVE R8,1	-	2		
33	24775.....	SEKSKANTMØTRIK M8	-	2		
33A	900.2935.....	TOPMØTRIK M8	2	-		

\* UDFØRELSE MED PLASTDÆKRØR, LEVERES IKKE MERE, ERSTATTES AF NY UDFØRELSE \*\* UDFØRELSE MED FORKROMET DÆKRØR \*\*\* ÅBEN UDFØRELSE MED FORKROMET FJEDER

# Forgaffel (for flangenav) MS



Ved ordreafgivelse bedes farven venligst opgivet

1 -  
2 -

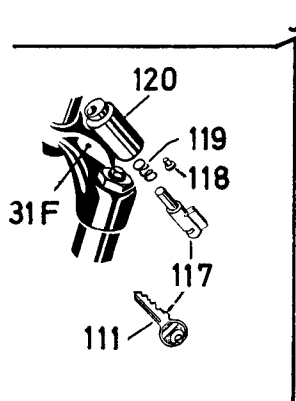
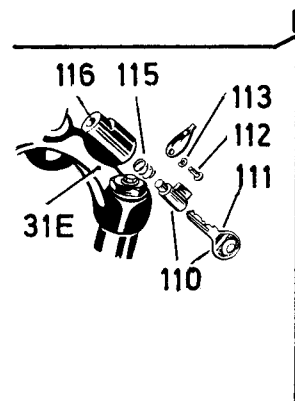
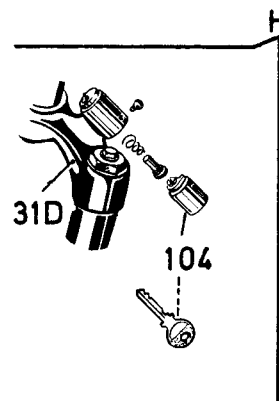
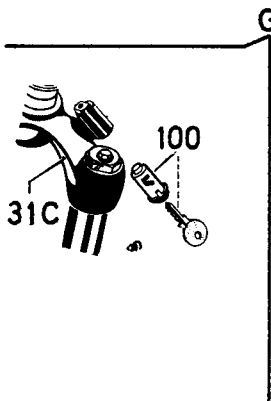
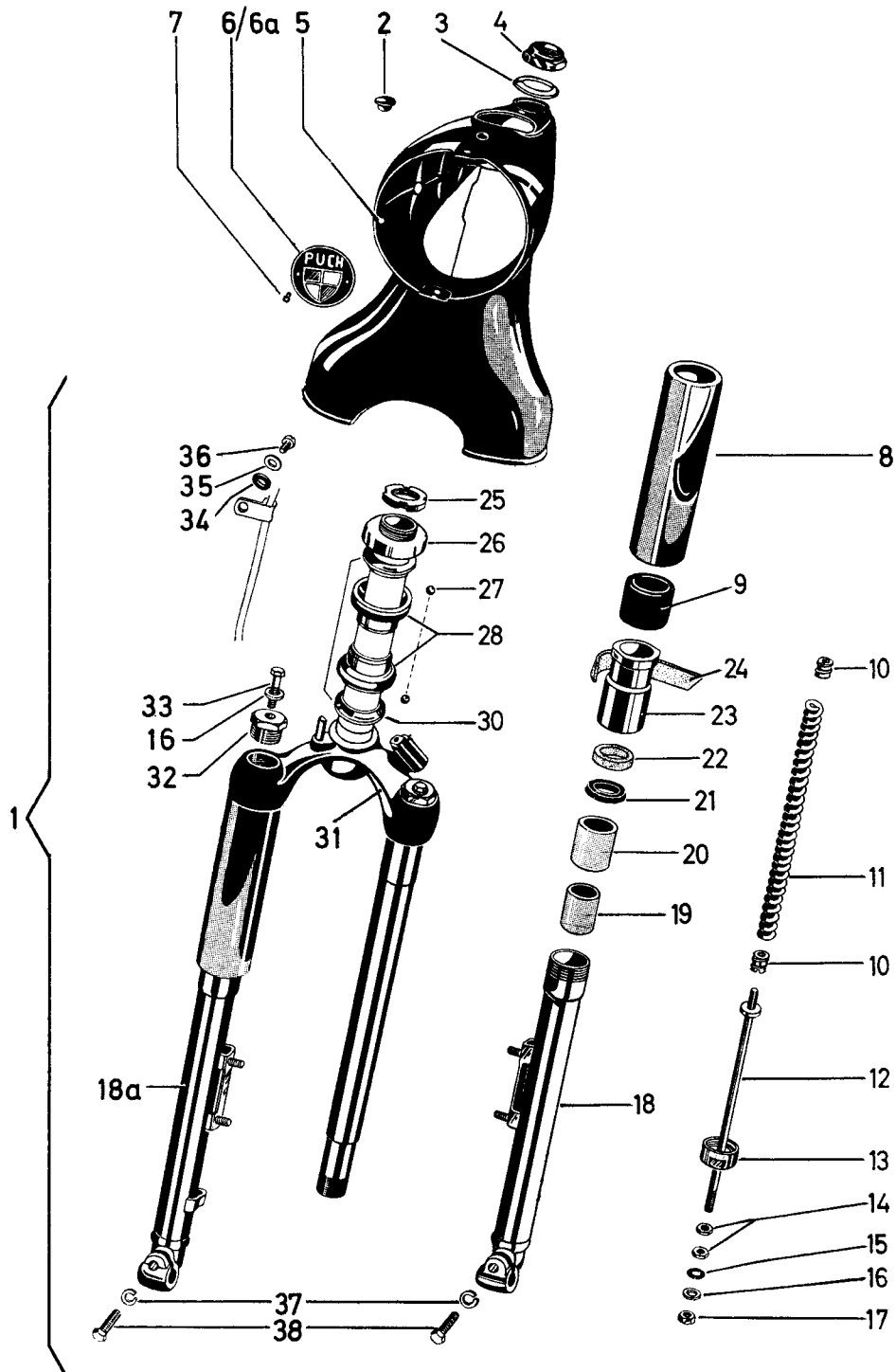
3 -  
4 -

FORGAFFEL (FOR FLANGENAV) MS

FIG. NR.	RESERVEDELNUMMER	BETEGNELSE	STYK-KØRETØJ			
			1	2	3	4
1	350.1.30.100.0/ *	FORGAFFEL KPL. (MED STYRLÅS)	1			
2	364.1.30.062.1...	PROP	1			
3	050.3033.....	STYRESKIVE	1			
4	3759.....	MØTRIK M26X1	1			
5	050.3043.2/ *	LYGTEHUS	1			
6	.....	MÆRKESKILT "PUCH" **				
6A	600.1.61.013.1...	TRANSFER "PUCH"	1			
7	900.4052.....	NITTE 2,6 Ø X 6	2			
8	050.3037.....	DÆKRØR, 120 LANGT	2			
9	050.3036.....	BUFFERGUMMI 35,5/24,5/32	2			
10	050.3035.....	GEVINDSTYKKE	4			
11	050.3.3034.....A	FJEDER, 210 LANG	2			
11	350.1.30.034.1..B	FJEDER, 235 LANG	2			
12	050.2.3030.2....A	BOLT, 176 LANG	2			
12	350.1.30.030.2..B	BOLT, 156 LANG	2			
13	050.3010.....	FORSKRUNING M20,5X0,75, 11 HØJ	2			
14	24417.....	SEKSKANTMØTRIK AM6	4			
15	900.3883.....	O-RING 6/9/1,5 Ø	2			
16	24804.....	SKIVE 6,4/11,0/1,5	4			
17	24773.....	SEKSKANTMØTRIK M6	2			
18	050.2.3015.2/ *	GLIDERØR, VENSTRE, 28 Ø, 240 LANGT	1			
18A	050.2.3016.2/ *	GLIDERØR, HØJRE, 28 Ø, 240 LANGT	1			
19	050.3009.....	STYREBØSNING 25,7/20,5/26	2			
20	050.3026.....	STYREBØSNING 27,6/22/26	2			
21	050.3029.....	TÆTNINGSRING 25,5 Ø	2			
22	050.3049.....	FILTRING 29/22/6	2			
23	050.3027.....	NOTBØSNING M30X0,75	2			
24	050.3039.....	FILTSTRIMMEL 14X3,2, 105 LANG	2			
25	250.3104.....	MØTRIK M26X1	1			
26	25222.....	DÆKSEL	1			
27	25226.....	KUGLE 5 Ø	42			
28	25221.....	KUGLESKÅL	2			
30	25220.....	GAFFELSTAMMEKONUS	2			
31	350.3.30.006.2/30	GAFFELBRØ (MED LÅSEHUS FOR STYRLÅS J)	1			
32	050.3012.....	FORSKRUNING M19,5X1	2			
33	22872.....	SEKSKANTSKRUE M6X30	2			
34	24803.....	SKIVE 5,2/10,0/1,0	2			
35	29190.....	FJEDERSKIVE R5,2	2			
36	900.1513.....	KÆRVSKRUE M5X10	2			
37	29189.....	FJEDERSKIVE R7,1	2			
38	900.1128.....	SEKSKANTSKRUE M7X20	2			

A- OG B-DELENE UDFØRELSE A KAN UDSKIFTES PARVIS MED DELENE I UDFØRELSE B G - "GRUNDMANN" STYRLÅS I H - "GRUNDMANN" STYRLÅS II I - "NEIMAN" STYRLÅS I J - "NEIMAN" STYRLÅS II \* ../30 SORT ../40 RØD \*\* UDGÅET OG ERSTATTET AF DEL FIG.NR. 6A

# Forgaffel (for flangenav) MS



Ved ordreaflivelse bedes farven venligst opgivet!

1 -  
2 -

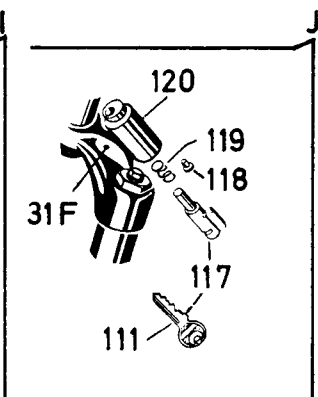
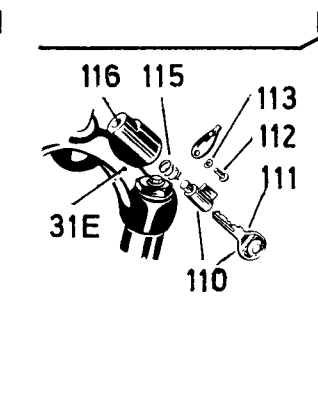
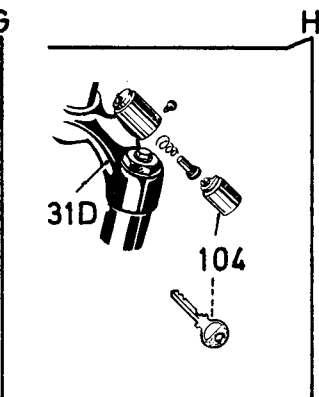
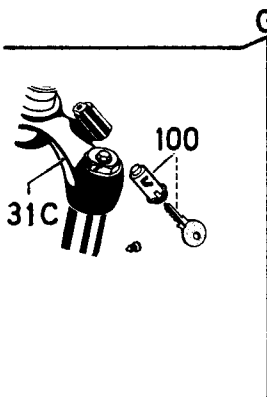
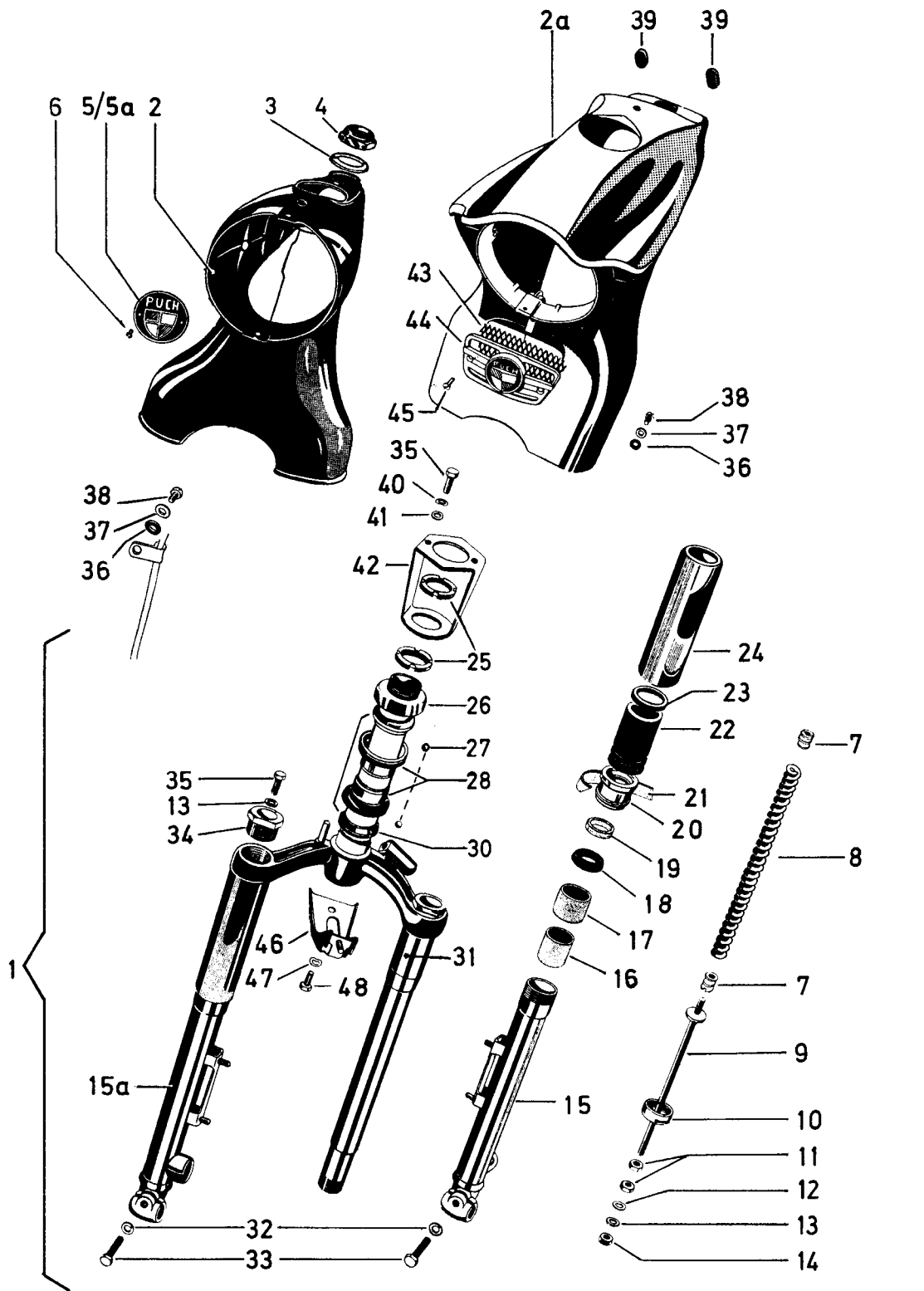
3 -  
4 -

FORGAFFEL (FOR FLANGENAV) MS

FIG. NR.	RESERVEDELNUMMER	BETEGNELSE	STYK-KØRETØJ			
			1	2	3	4
100	.....	STYRLÅS"GRUNDMANN I" KPL. ++				
104	.....	STYRLÅS"GRUNDMANN II" KPL. ++				
110	.....	STYRLÅS"NEIMAN I" KPL. +				
111	350.2.30.023.1...	RESERVENØGLE ***				'
112	900.4873.....	NITTE 4,0 Ø X 10				1
113	900.3202.....	FJEDERSKIVE B4,0				1
114	.....	DÆKSEL ***				'
115	350.2.30.053.1...	FJEDER				1
116	350.2.30.024.1...	LÅSEHUS				'
117	330.1.20.052.0...	STYRLÅS"NEIMAN II" KPL.				1
-	330.1.20.052.9...	LÅSESÆT, KPL. MED 2 NØGLER OG 2 VÆRKTØJSKASSELÅSE				'
-	330.2.20.052.9...	LÅSESÆT, KPL. MED 2 NØGLER OG 1 VÆRKTØJSKASSELÅS				'
118	330.1.20.060.1...	NITTE 3,0 Ø X 8				1
119	330.1.20.059.1...	FJEDER 8 Ø				1
120	330.1.20.056.1...	LÅSEHUS				'

' EFTER BEHOV \*\*\* NØGLENUMMER BEDES VENLIGST OPGIVET  
+ LEVERES IKKE MERE, ERSTATTES AF 330.1.20.052.0 ++ UDGÅET SOM  
RESERVEDEL

Forgaffel (for fuldnav-udførelse I) MS-VS



1 - MS  
2 - VS

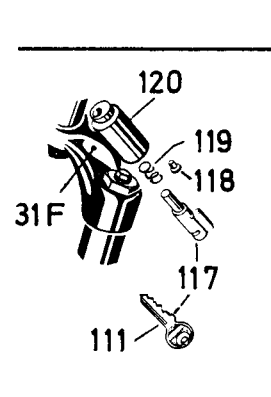
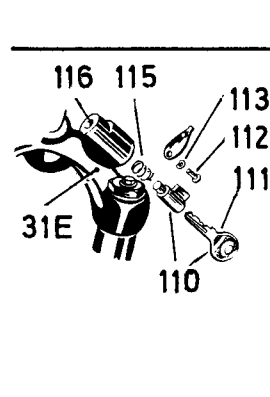
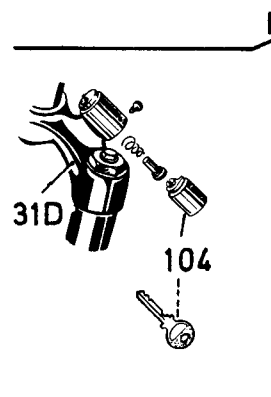
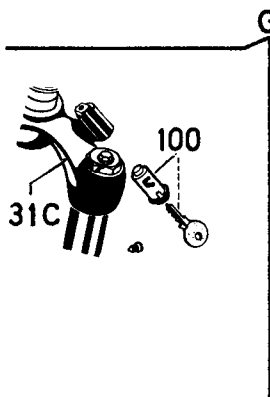
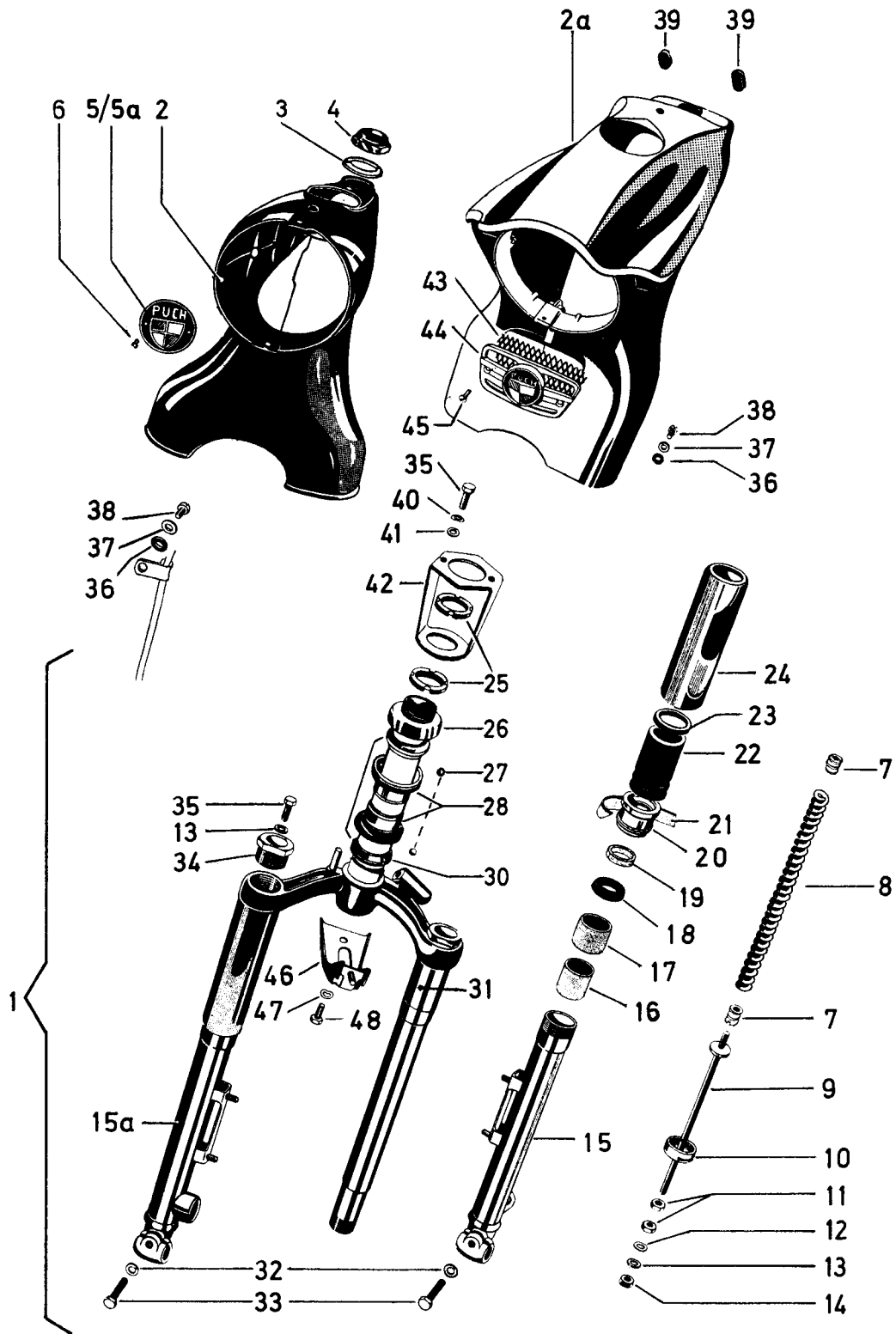
3 -  
4 -

FORGAFFEL (FOR FULDNAV UDFØRELSE I) MS-VS

FIG. NR.	RESERVEDELNUMMER	BETEGNELSE	STYK-KØRETØJ			
			1	2	3	4
1	.....	FORGAFFEL KPL. (MED STYRLÅS) *				
2	350.6.30.043.2/**	LYGTEHUS	1	1		
2A	360.3.30.043.2/80	LYGTEHUS	-	1		
3	050.3033.....	STYRESKIVE	1	1		
4	3759.....	MØTRIK M26X1	1	1		
5	.....	MÆRKESKILT "PUCH" ***				
5A	600.1.61.013.1...	TRANSFER "PUCH"	1	1		
6	900.4052.....	NITTE 2,6 Ø X 6	2	1		
7	050.3035.....	GEVINDSTYKKE	4	4		
8	050.3.3034.....A	FJEDER, 210 LANG	2	2		
8	350.1.30.034.1..B	FJEDER, 235 LANG	2	2		
9	050.4.3030.2....A	BOLT, 176 LANG	2	2		
9	360.1.30.030.2..B	BOLT, 156 LANG	2	2		
10	050.4.3010.....	FORSKRUNING M23X0,75, 11 HØJ	2	2		
11	24417.....	SEKSKANTMØTRIK AM6	4	4		
12	900.3883.....	O-RING 6/9/1,5 Ø	2	2		
13	24804.....	SKIVE 6,4/11,0/1,5	4	4		
14	24773.....	SEKSKANTMØTRIK M6	2	2		
15	050.4.3015.2/ +	GLIDERØR, VENSTRE, 30 Ø, 240 LANGT	1	1		
15A	050.4.3016.2/ +	GLIDERØR, HØJRE, 30 Ø, 240 LANGT	1	1		
16	050.4.3009.....	STYREBØSNING 28/23/26	2	2		
17	050.4.3026.....	STYREBØSNING 29,5/25/26	2	2		
18	050.4.3029.....	TÆTNINGSRING 29 Ø	2	2		
19	050.4.3049.....	FILTRING 32,5/25/6	2	2		
20	360.1.30.127.1...	NOTBØSNING M32X0,75	2	2		
21	050.4.3039.....	FILTSTRIMMEL 12/2,7, 122 LANG	2	2		
22	050.4.3036.....	BUFFERGUMMI 40,5/28,5/55	2	2		
23	350.1.30.036.1...	BUFFERRING 40,5/28,5/8	2	2		
24	050.4.3037.....	DÆKRØR, 145 LANGT	2	2		
25	250.3104.....	MØTRIK M26X1	2	2		
26	25222.....	DÆKSEL	1	1		
27	25226.....	KUGLE 5 Ø	42	42		
28	25221.....	KUGLESKÅL	2	2		
30	25220.....	GAFFELSTAMMEKONUS	2	2		
31	360.4.30.006.2/30	GAFFELBRO (MED LÅSEHUS FOR STYRLÅS J)	1	1		
32	29189.....	FJEDERSKIVE R7,1	2	2		
33	900.1128.....	SEKSKANTSKRUE M7X20	2	2		
34	050.4.3012.....	FORSKRUNING M22X1	2	2		

A- OG B-DELENE UDFØRELSE A KAN UDSKIFTES PARVIS MED DELENE I UDFØRELSE B G -"GRUNDMANN" STYRLÅS I H -"GRUNDMANN" STYRLÅS II I -"NEIMAN" STYRLÅS I J -"NEIMAN" STYRLÅS II \* LEVERES IKKE MERE, ERSTATTES AF UDFØRELSE II 352.3.30.300.0 \*\* ../30 SORT ../40 RØD + ../30 SORT ../40 RØD ../54 GRØN-METALLISE \*\*\* UDGÅET OG ERSTATTET AF DEL FIG.NR. 5A

# Forgaffel (for fuldnav-udførelse I) MS-VS





1 - MS  
2 - VS

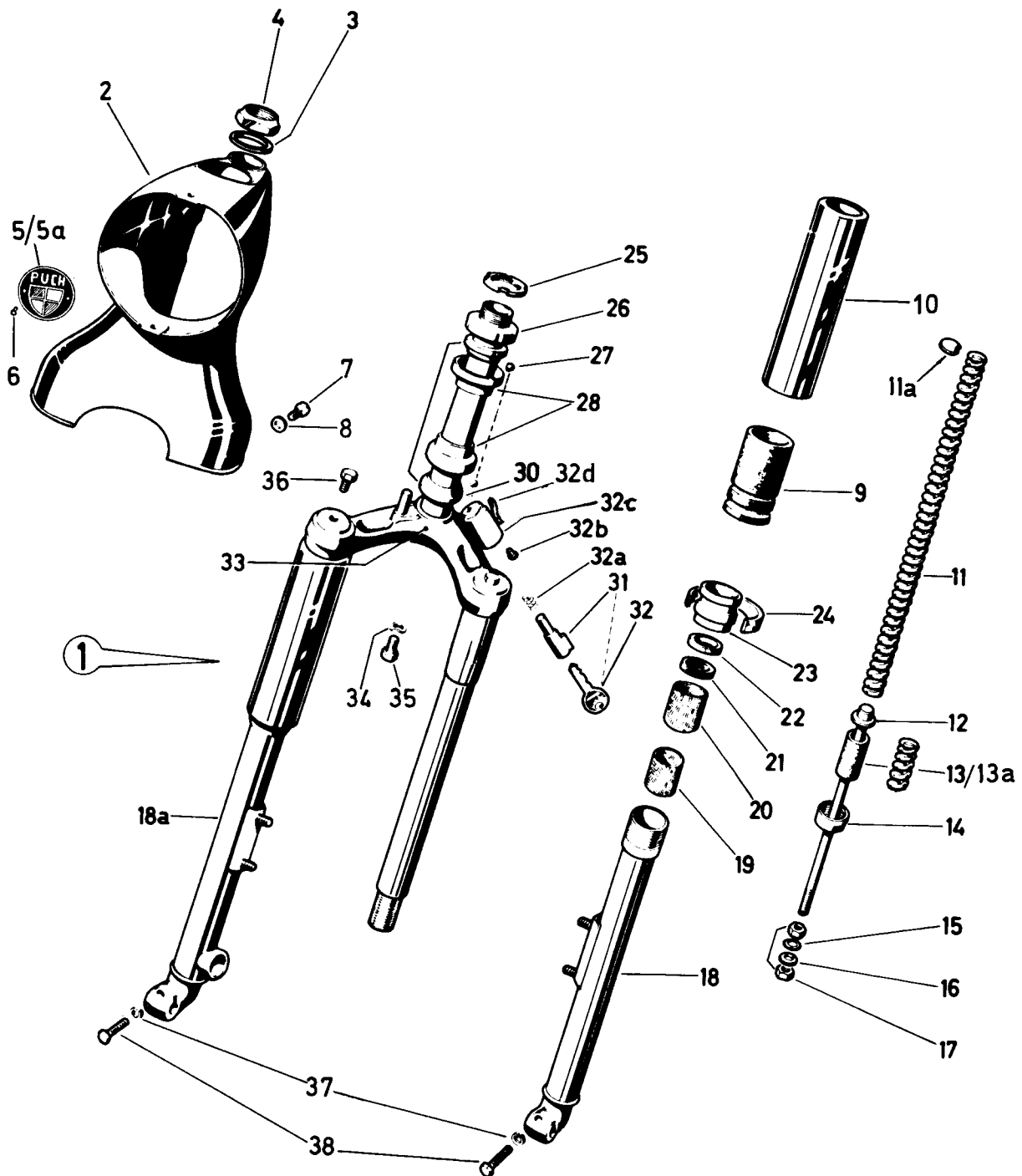
3 -  
4 -

FORGAFFEL (FOR FULDNAV UDFØRELSE I) MS-VS

FIG. NR.	RESERVEDELNUMMER	BETEGNELSE	STYK-KØRETØJ			
			1	2	3	4
35	900.1132.....	SEKSKANTSKRUE M6X16	2	4		
36	24803.....	SKIVE 5,2/10,0/1,0	2	2		
37	29190.....	FJEDERSKIVE R5,2	2	2		
38	900.1513.....	KÆRVSKRUE M5X10	2	2		
39	101.1.5041.....	GENNEMFØRINGSMUFFE	-	2		
40	900.3213.....	FJEDERSKIVE B6,4	-	2		
41	900.3926.....	SKIVE 6,5/14,0/2,0	-	2		
42	364.1.30.045.2...	HOLDER	-	1		
43	364.1.30.050.1...	PYNTEGITTER	-	1		
44	364.1.30.048.1...	MÆRKESKILT	-	1		
45	900.1662.....	KÆRVSKRUE AM4X10	-	2		
46	360.1.30.062.1...	HOLDER	-	1		
47	900.3207.....	FJEDERSKIVE B7,0	-	1		
48	900.1130.....	SEKSKANTSKRUE M7X16	-	1		
100	.....	STYRLÅS "GRUNDMANN I" KPL. **				
104	.....	STYRLÅS "GRUNDMANN II" KPL. **				
110	.....	STYRLÅS "NEIMAN I" KPL. ***				
111	350.2.30.023.1...	RESERVENØGLE ++	'	-		
112	900.4873.....	NITTE 4,0 Ø X 10	1	1		
113	900.3202.....	FJEDERSKIVE B4,0	1	1		
114	.....	DÆKSEL **	1	1		
115	350.2.30.053.1...	FJEDER	1	1		
116	350.2.30.024.1...	LÅSEHUS	'	'		
117	330.1.20.052.0...	STYRLÅS "NEIMAN II" KPL.	1	1		
-	330.1.20.052.9...	LÅSESÆT, KPL. MED 2 NØGLER OG 2 VÆRKTØJSKASSELÅSE	'	'		
-	330.2.20.052.9...	LÅSESÆT, KPL. MED 2 NØGLER OG 1 VÆRKTØJSKASSELÅS	'	'		
118	330.1.20.060.1...	NITTE 3,0 Ø X 8	1	1		
119	330.1.20.059.1...	FJEDER 8 Ø	1	1		
120	330.1.20.056.1...	LÅSEHUS	'	'		

' EFTER BEHOV ++ NØGLENUMMER BEDES VENLIGST OPGIVET  
+++ LEVERES IKKE MERE, ERSTATTES AF 330.1.20.052.0 \*\* UDGÆT  
SOM RESERVEDEL

# Forgaffel (for fuldnav-udførelse II) MS



1 -  
2 -

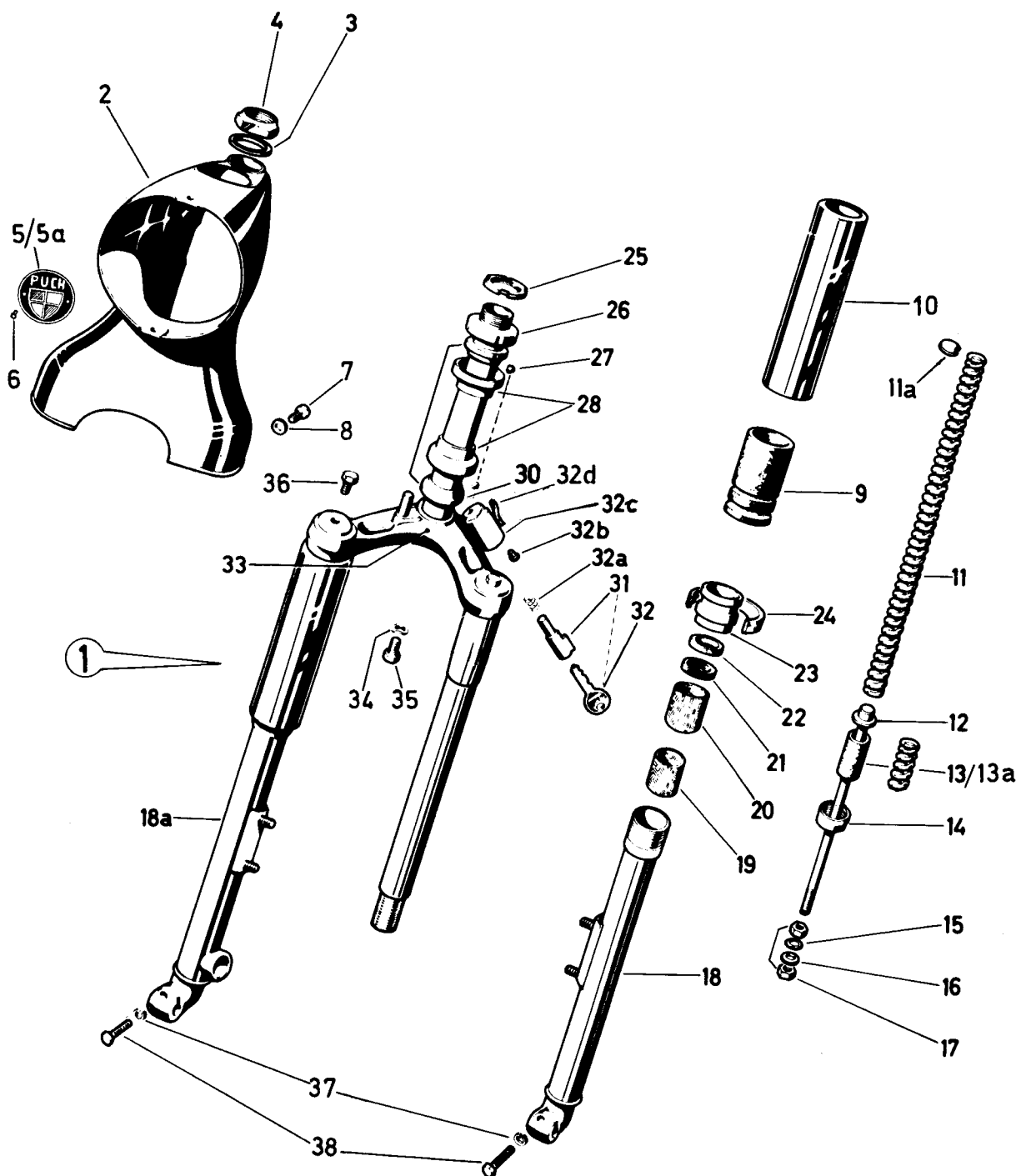
3 -  
4 -

FORGAFFEL (FOR FULDNAV UDFØRELSE II) MS

FIG. NR.	RESERVEDELNUMMER	BETEGNELSE	STYK-KØRETØJ			
			1	2	3	4
1	352.3.30.300.0/ *	FORGAFFEL KPL. MED STYRLÅS	1			
1	352.1.30.100.0/++	FORGAFFEL KPL. MED STYR- OG STYRTHJELMSLÅS +++	1			
2	350.6.30.043.2/ *	LYGTEHUS	1			
3	050.3033.....	STYRESKIVE	1			
4	3759.....	MØTRIK M26X1	1			
5	.....	MÆRKESKILT "PUCH" +				
5A	600.1.61.013.1...	TRANSFER "PUCH"	1			
6	900.4052.....	NITTE 2,6 Ø X 6	2			
7	900.1513.....	KÆRVSKRUE M5X10	2			
8	24803.....	SKIVE 5,2/10,0/1,0	2			
9	050.4.3036.....	BUFFERGUMMI 40,5/28,5/55	2			
10	050.4.3037.....	DÆKRØR, 145 LANGT	2			
11	350.1.30.134.1...	FJEDER, 263 LANG	2			
11A	352.1.30.331.1...	SKIVE	6			
12	350.2.30.130.1...	BOLT, 134 LANG	2			
13	.....	BUFFERGUMMI 17/8/32 **	2			
13A	350.1.30.131.1...	DÆMPNINGSFJEDER	2			
14	360.1.30.110.1...	FORSKRUNING M23X0,75, 11 HØJ	2			
15	900.3883.....	O-RING 6/9/1,5 Ø	2			
16	24804.....	SKIVE 6,4/11,0/1,5	2			
17	24773.....	SEKSKANTMØTRIK M6	4			
18	050.4.3015.2/ *	GLIDERØR, VENSTRE, 30 Ø, 240 LANGT	1			
18	352.1.30.115.2/++	GLIDERØR, VENSTRE, 30 Ø, 240 LANGT +++	1			
18	050.4.3016.2/ *	GLIDERØR, HØJRE, 30 Ø, 240 LANGT	1			
18A	352.1.30.116.2/++	GLIDERØR, HØJRE, 30 Ø, 240 LANGT +++	1			
19	050.4.3009.....	STYREBØSNING 28/23/26	2			
20	050.4.3026.....	STYREBØSNING 29,5/25/26	2			
21	050.4.3029.....	TÆTNINGSRING 29 Ø	2			
22	050.4.3049.....	FILTRING 32,5/25/6	2			
23	360.1.30.127.1...	NOTBØSNING M32X0,75	2			
24	050.4.3039.....	FILTSTRIMMEL 12/2,7, 122 LANG	2			
25	250.3104.....	MØTRIK M26X1	2			
26	25222.....	DÆKSEL	1			
27	25226.....	KUGLE 5 Ø	42			
28	25221.....	KUGLESKÅL	2			
30	25220.....	GAFFELSTAMMEKONUS	2			
31	330.1.20.052.0...	STYRLÅS "NEIMAN" II KPL.	1			

\* ../30 SORT ../40 RØD ../49 RØD ../82 POSTGUL ../84 RØDBRONZE  
 \*\* ERSTATTES EFTER OPBRUG AF FIG.NR. 13A + UDGAET, ERSTATTET AF  
 DEL FIG.NR. 5A ++ ../30 SORT ../84 RØDBRONZE +++ I FOR-  
 BINDELSE MED FORNAV 120 Ø OG FORAKSEL 12 Ø

# Forgaffel (for fuldnav-udførelse II) MS



1 -  
2 -

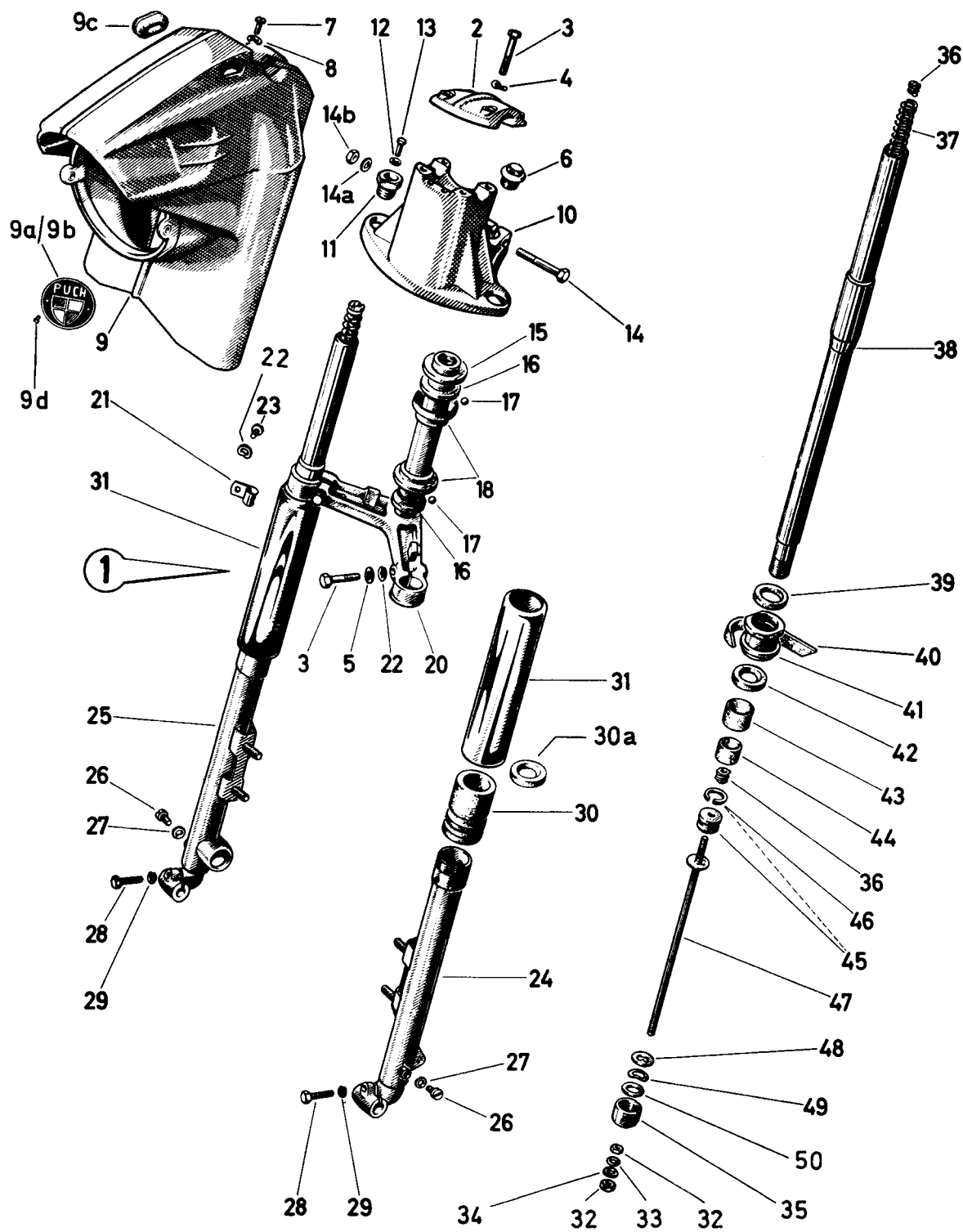
3 -  
4 -

FORGAFFEL (FOR FULDNAV UDFØRELSE II) MS

FIG. NR.	RESERVEDELNUMMER	BETEGNELSE	STYK-KØRETØJ			
			1	2	3	4
-	330.1.20.052.9...	LÅSESÆT, KPL. MED 2 NØGLER OG 2 VÆRKTØJSKASSELÅSE	'			
	330.2.20.052.9...	LÅSESÆT, KPL. MED 2 NØGLER OG 1 VÆRKTØJSKASSELÅS	'			
32	350.2.30.023.1...	RESERVENØGLE ***	'			
32A	330.1.20.059.1...	FJEDER 8 Ø	1			
32B	330.1.20.060.1...	NITTE 3 Ø X 8	1			
32C	330.1.20.056.1...	LÅSEHUS	'			
32D	352.1.20.052.1...	BØJLE FOR STYRTHJELMSLÅS	'			
33	360.1.30.106.2/30	GAFFELBRØ	1			
33	352.1.30.106.2/30	GAFFELBRØ MED STYRTHJELMSLÅS	1			
34	900.3207.....	FJEDERSKIVE B7,0	1			
35	900.1110.....	SEKSKANTSKRUE M7X12	1			
36	25403.....	SEKSKANTSKRUE M6X8	2			
37	29189.....	FJEDERSKIVE R7,1	2(1)			
38	900.1128.....	SEKSKANTSKRUE M7X20	2(1)			

' EFTER BEHOV \*\*\* NØGLENUMMER BEDES VENLIGST OPGIVET

# Forgaffel (udførelse I) VS-VZ



1 - VS  
2 - VZ

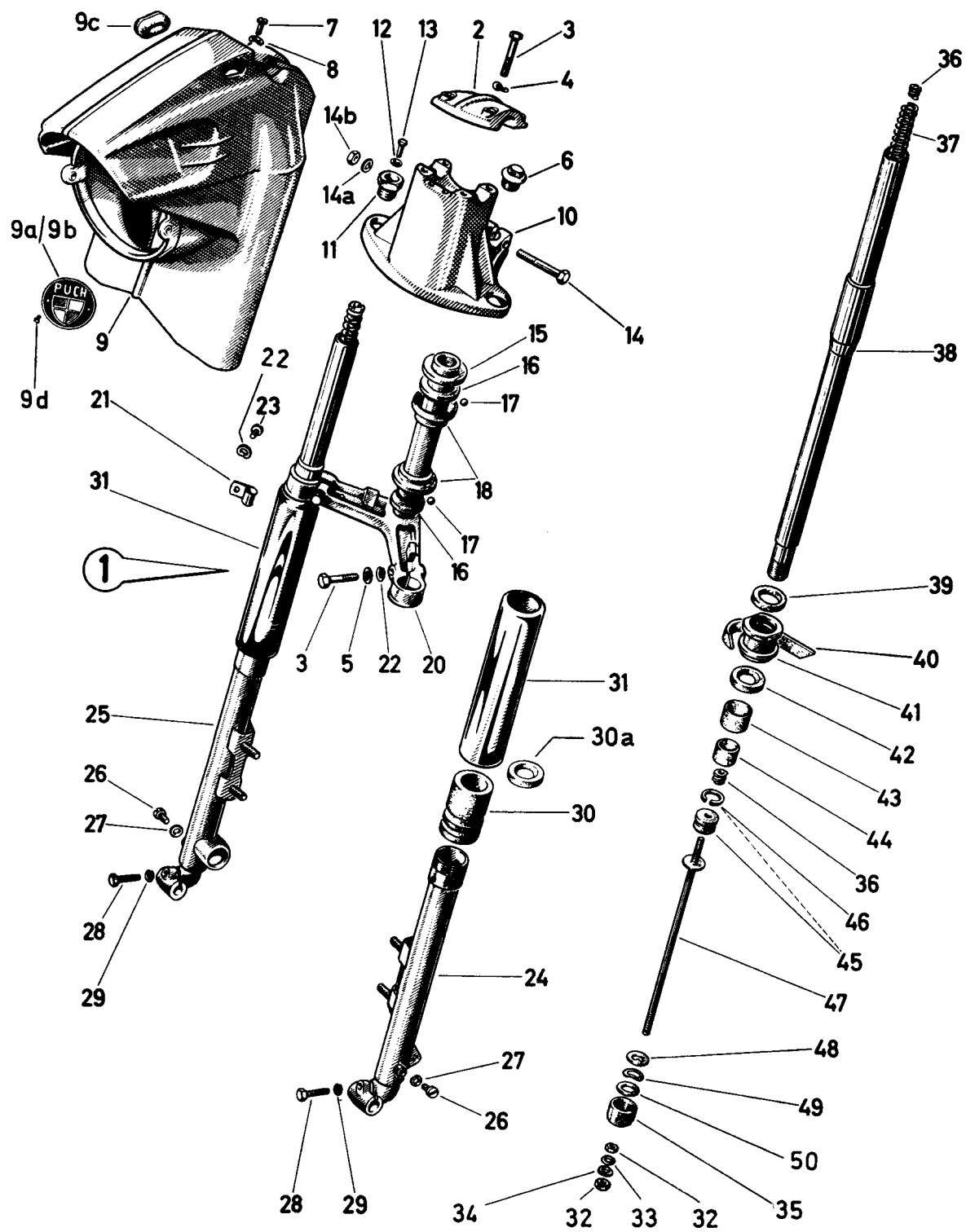
3 -  
4 -

FORGAFFEL (UDFØRELSE I) VS-VZ

FIG. NR.	RESERVEDELNUMMER	BETEGNELSE	STYK-KØRETØJ			
			1	2	3	4
1	357.1.30.000.0/17	FORGAFFEL KPL.	-	1		
2	367.1.30.022.1/17	DÆKSEL	1	1		
3	900.1138.....	SEKSKANTSKRUE M7X30	6	6		
4	900.3266.....	FJEDERSKIVE B7,4	4	4		
5	24796.....	SKIVE 7,4/14,0/1,5	2	2		
6	367.1.30.052.1...	FORSKRUNING M21X1	1	1		
7	900.1513.....	KÆRVSKRUE M5X10	2	2		
8	900.3205.....	FJEDERSKIVE B5,0	2	2		
9	367.1.30.043.2/ *	LYGTEHUS	1	1		
9A	.....	MÆRKESKILT "PUCH" **	-	1		
9B	600.1.61.013.1...	TRANSFER "PUCH"	1	1		
9C	364.2.30.052.1...	GENNEMFØRINGSMUFFE	2	2		
9D	900.4052.....	NITTE 2,6 Ø X 6	-	2		
10	367.1.30.007.1/17	GAFFELBRØ, ØVERSTE	1	1		
11	367.1.30.012.1...	FORSKRUNING M22X1	2	2		
12	24804.....	SKIVE 6,4/11,0/1,5	2	2		
13	900.1132.....	SEKSKANTSKRUE M6X16	2	2		
14	900.1135.....	SEKSKANTSKRUE M7X45	1	1		
14A	900.3457.....	FJEDERSKIVE J7,4	1	1		
14B	900.2012.....	SEKSKANTMØTRIK M7	1	1		
15	25222.....	DÆKSEL	1	1		
16	25220.....	GAFFELSTAMMEKONUS	2	2		
17	25226.....	KUGLE 5 Ø	42	42		
18	25221.....	KUGLESKÅL	2	2		
20	367.1.30.006.2/17	GAFFELBRØ, NEDERSTE	1	1		
21	910.0.14.002.1...	KABELHOLDER	1	1		
22	900.3207.....	FJEDERSKIVE B7,0	4	4		
23	900.1517.....	KÆRVSKRUE M7X10	2	2		
24	357.1.30.415.2/19	GLIDERØR, VENSTRE	1	-		
24	357.1.30.015.2/17	GLIDERØR, VENSTRE	-	1		
25	357.1.30.416.2/19	GLIDERØR, HØJRE	1	-		
25	357.1.30.016.2/17	GLIDERØR, HØJRE	-	1		
26	1426.....	KÆRVSKRUE M5X8	2	2		
27	21526.....	PAKNINGSRING 5,3/9/1	2	2		
28	900.1128.....	SEKSKANTSKRUE M7X20	2	2		
29	29189.....	FJEDERSKIVE R7,1	2	2		
30	050.4.3036.....	BUFFERGUMMI 40,5/28,5/55	2	2		
30A	357.1.30.436.1...	BUFFERGUMMI 40,5/28,5/13	2	-		
31	367.1.30.037.1...	DÆKRØR	2	2		
32	24773.....	SEKSKANTMØTRIK M6	4	4		
33	900.3883.....	O-RING 6/9/1,5 Ø	2	2		

\* ../17 KOKSGRÅ ../19 HVID \*\* UDGÅET OG ERSTATTET AF FIG.NR. 9B

# Forgaffel (udførelse I) VS-VZ





1 - VS  
2 - VZ

3 -  
4 -

FORGAFFEL (UDFØRELSE I) VS-VZ

FIG. NR.	RESERVEDELNUMMER	BETEGNELSE	STYK-KØRETØJ			
			1	2	3	4
34	24804.....	SKIVE 6,4/11,0/1,5	2	2		
35	367.1.30.010.1...	FORSKRUNING M23X0,75, 15 HØJ	2	2		
36	367.1.30.035.1...	GEVINDSTYKKE	2	2		
37	367.1.30.034.1...	FJEDER, 363 LANG	2	2		
38	367.1.30.008.2...	TELESKOPRØR, 453 LANGT	2	2		
39	050.4.3049.....	FILTRING 32,5/25/6	2	2		
40	050.4.3039.....	FILTSTRIMMEL 12/2,7, 122 LANG	2	2		
41	360.1.30.127.1...	NOTBØSNING M32X0,75	2	2		
42	050.4.3029.....	TÆTNINGSRING 29 Ø	2	2		
43	050.4.3026.....	STYREBØSNING 29,5/25/26	2	2		
44	050.4.3009.....	STYREBØSNING 28/23/26	2	2		
45	367.1.30.050.0...	STEMPEL MED STEMPELRING	2	2		
46	253.4.21.059.1...	STEMPELRING	2	2		
47	367.1.30.030.2...	BOLT, 215 LANG	2	2		
48	605.4158.....	SKIVE 22/9,7/1,38	2	2		
49	253.2.2182.....	VENTILFJEDER	2	2		
50	367.1.30.051.1...	VENTIL 17,7/9/0,3	2	2		



1 -  
2 -

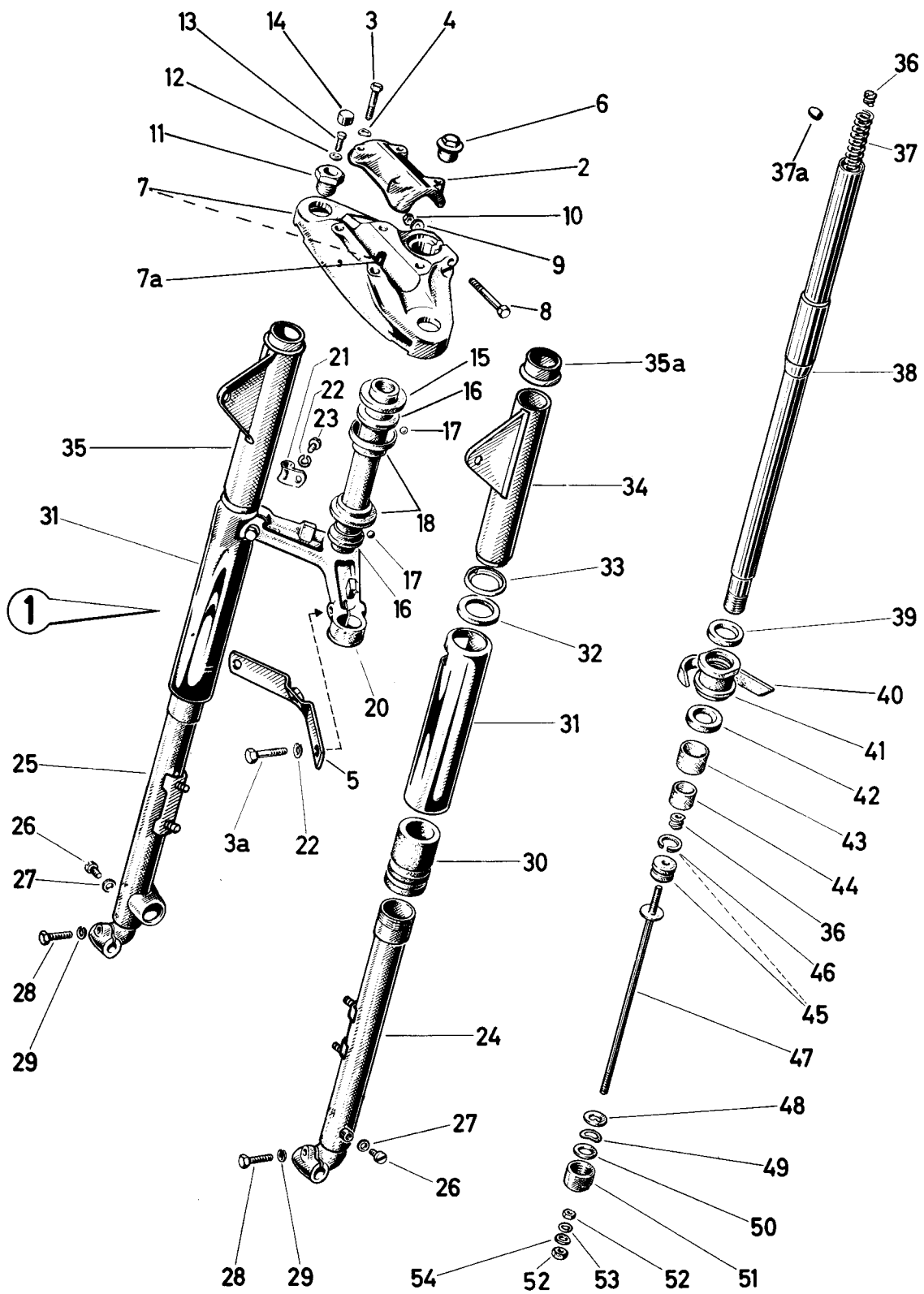
3 -  
4 -

FORGAFFEL (UDFØRELSE II) VZ

FIG. NR.	RESERVEDELNUMMER	BETEGNELSE	STYK-KØRETØJ			
			1	2	3	4
1	.....	FORGAFFEL, KPL. *				
2	175.3002.....	DÆKSEL	1			
2	900.1138.....	SEKSKANTSKRUE M7X30	4			
3A	901.1018.....	SEKSKANTSKRUE M7X28	2			
4	900.3266.....	FJEDERSKIVE B7,4	4			
5	367.2.30.025.2/**	FASTSPÆNDINGSBØJLE	1			
6	367.1.30.052.1...	FORSKRUNING M21X1	1			
7	367.3.30.007.2...	GAFFELBRO, ØVERSTE MED STIFT	1			
7A	901.4808.....	SPÆNDSTIFT 6,0 Ø X 12	1			
8	900.1135.....	SEKSKANTSKRUE M7X45	1			
9	900.3457.....	FJEDERSKIVE J7,4	1			
10	900.2012.....	SEKSKANTMØTRIK M7	1			
11	367.1.30.012.1...	FORSKRUNING M22X1	2			
12	24804.....	SKIVE 6,4/11,0/1,5	2			
13	900.1132.....	SEKSKANTSKRUE M6X16	2			
14	368.1.30.050.1...	PROP	2			
15	25222.....	DÆKSEL	1			
16	25220.....	GAFFELSTAMMEKONUS	2			
17	25226.....	KUGLE 5 Ø	42			
18	25221.....	KUGLESKÅL	2			
20	367.3.30.006.2/**	GAFFELBRO, NEDERSTE	1			
21	910.0.14.002.1...	KABELHOLDER	1			
22	900.3207.....	FJEDERSKIVE B7,0	3			
23	900.1517.....	KÆRVSKRUE M7X10	1			
24	367.3.30.315.2/**	GLIDERØR, VENSTRE	1			
25	367.3.30.316.2/**	GLIDERØR, HØJRE	1			
26	1426.....	KÆRVSKRUE M5X8	2			
27	21526.....	PAKNINGSRING 5,3/9/1	2			
28	900.1128.....	SEKSKANTSKRUE M7X20	2			
29	29189.....	FJEDERSKIVE R7,1	2			
30	367.2.30.036.1...	BUFFERGUMMI 40,5/28,5/45	2			
31	367.2.30.037.1...	DÆKRØR	2			
32	367.2.30.040.1...	AFSTANDSRING (GUMMI) 39/31,5/3,7	4			
33	175.2.3041.....	STYRERING, NEDERSTE	2			
34	367.2.30.043.2/**	LYGTEHOLDER, VENSTRE	1			
35	367.2.30.044.2/**	LYGTEHOLDER, HØJRE	1			
35A	367.1.30.047.1...	STYRERING, ØVERSTE	2			
36	367.1.30.035.1...	GEVINDSTYKKE	2			
37	367.2.30.034.1...	FJEDER, 420 LANG	2			
37A	352.1.30.331.1...	SKIVE	6			
38	367.2.30.008.2...	TELESKOPRØR, 506 LANGT	2			
39	050.4.3049.....	FILTRING 32,5/25/6	2			
40	050.4.3039.....	FILTSTRIMMEL 12/2,7, 122 LANG	2			

\* LEVERES IKKE MERE, ERSTATTES AF 367.6.30.300.0 \*\* ../30 SORT  
../49 RØD

# Forgaffel (udførelse II) VZ



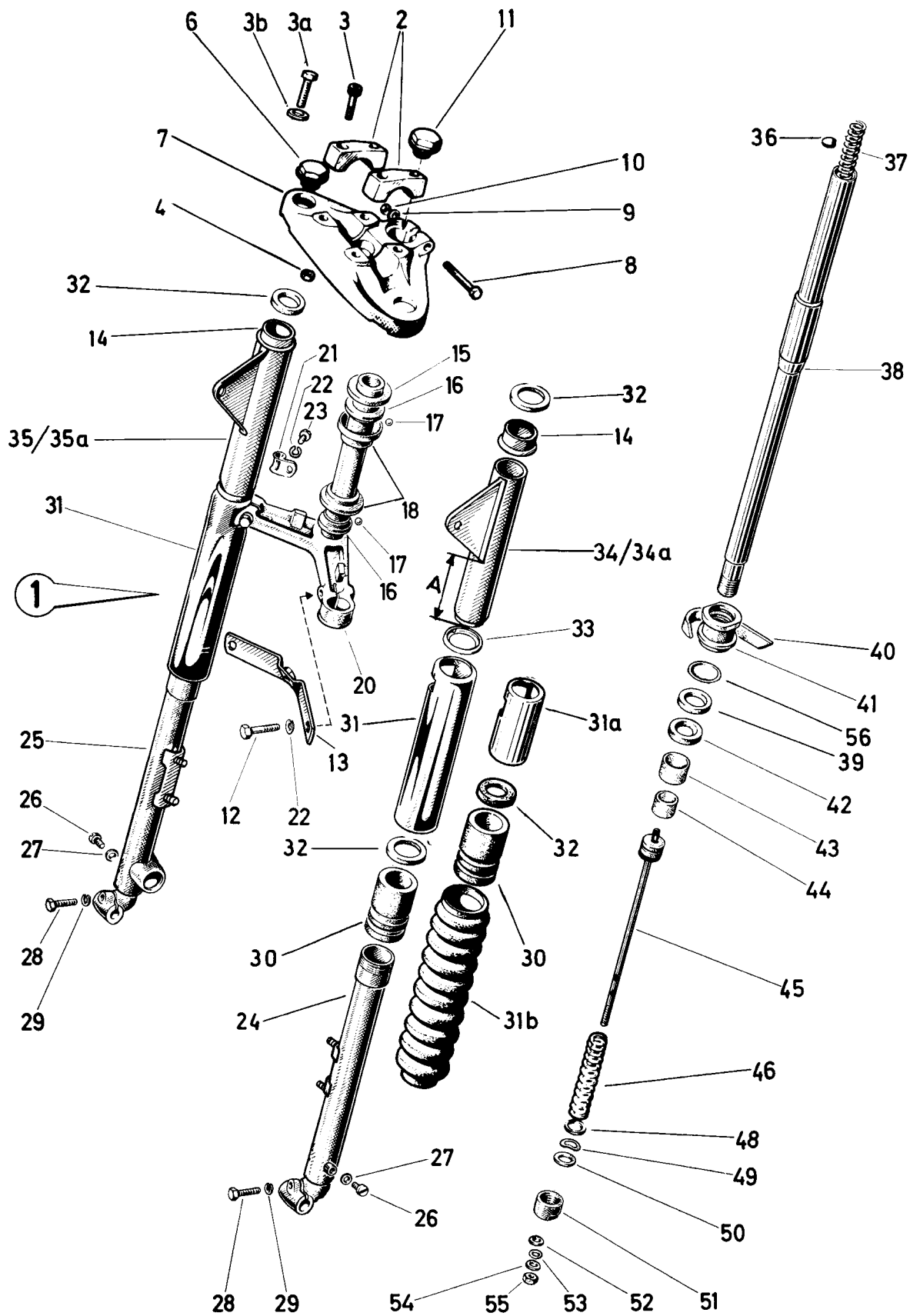
1 -  
2 -

3 -  
4 -

FORGAFFEL(UDFØRELSE II) VZ

FIG. NR.	RESERVEDELNUMMER	BETEGNELSE	STYK-KØRETØJ			
			1	2	3	4
41	360.1.30.127.1...	NOTBØSNING M32X0,75	2			
42	050.4.3029.....	TÆTNINGSRING 29 Ø	2			
43	050.4.3026.....	STYREBØSNING 29,5/25/26	2			
44	050.4.3009.....	STYREBØSNING 28/23/26	2			
45	367.1.30.050.0...	STEMPEL MED STEMPELRING	2			
46	253.4.21.059.1...	STEMPELRING	2			
47	367.1.30.030.2...	BOLT, 215 LANG	2			
48	605.4158.....	SKIVE 22/9,7/1,38	2			
49	253.2.2182.....	VENTILFJEDER	2			
50	367.1.30.051.1...	VENTIL 17,7/9,0/0,3	2			
51	367.1.30.010.1...	FORSKRUNING M23X0,75, 15 HØJ	2			
52	24773.....	SEKSKANTMØTRIK M6	4			
53	900.3883.....	O-RING 6/9/1,5 Ø	2			
54	24804.....	SKIVE 6,4/11,0/1,5	2			

# Forgaffel (udførelse III) VZ



1 -  
2 -

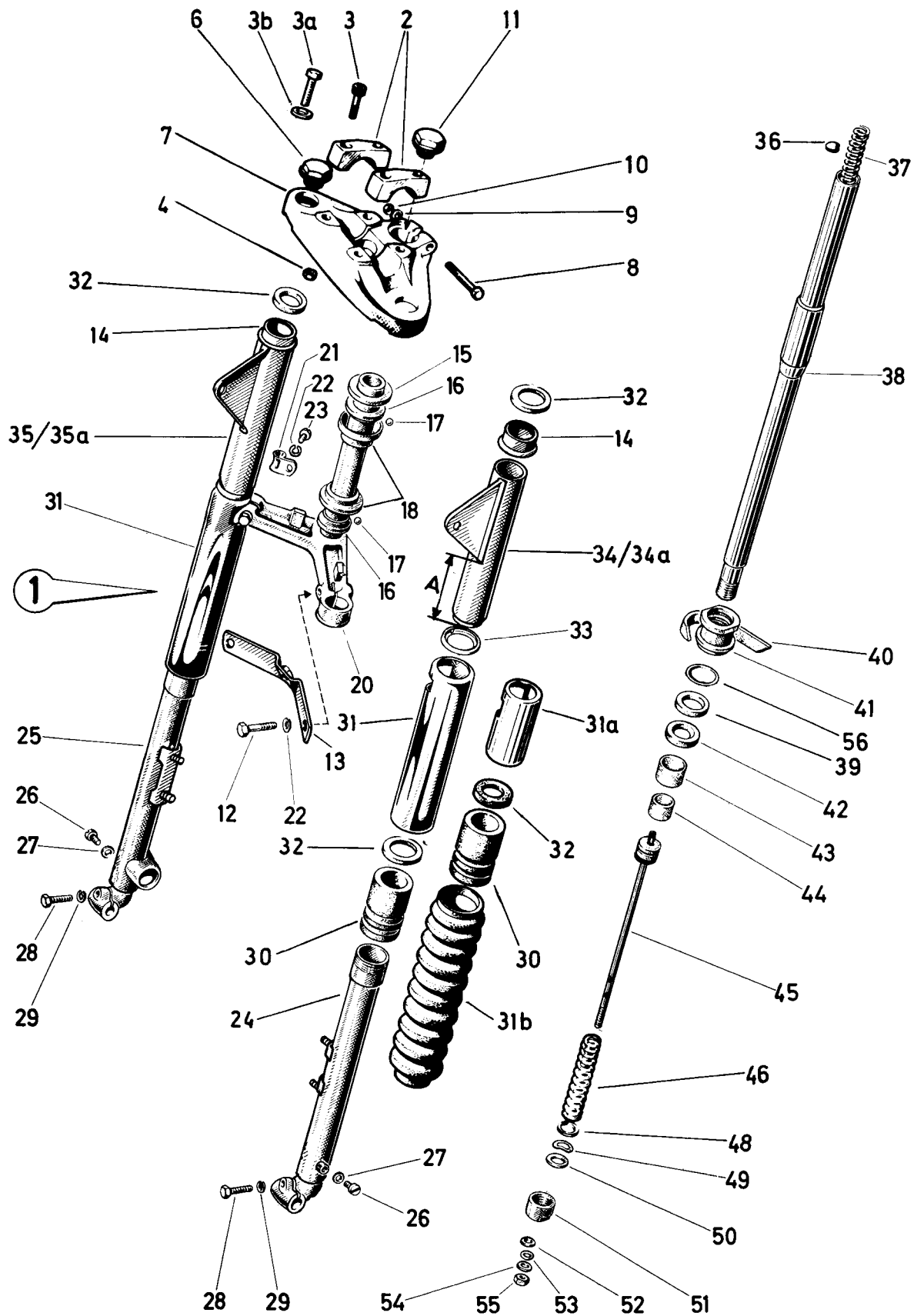
3 -  
4 -

FORGAFFEL (UDFØRELSE III) VZ

FIG. NR.	RESERVEDELNUMMER	BETEGNELSE	STYK-KØRETØJ			
			1	2	3	4
1	.....	FORGAFFEL, KPL. ** ++ ***	1			
1	367.6.30.300.0/ *	FORGAFFEL, KPL.(VZ-B) ***	1			
1	367.7.30.300.0/30	FORGAFFEL, KPL.(VZ-F)	1			
2	366.1.30.102.1...	SPÆNDESTYKKE		2		
3	900.1374.....	CYLINDERSKRUE M7X35		4		
3A	900.1135.....	SEKSKANTSKRUE M7X45 ***		4		
3B	24796.....	SKIVE 7,4/14,0/1,5 ***		4		
4	24774.....	SEKSKANTMØTRIK M7		4		
6	367.1.30.112.1...	FORSKRUNING M22X1		2		
7	328.1.30.007.1/90	GAFFELBRO, ØVERSTE		1		
8	900.1135.....	SEKSKANTSKRUE M7X45		1		
9	900.3457.....	FJEDERSKIVE J7,4		1		
10	900.2012.....	SEKSKANTMØTRIK M7		1		
11	367.1.30.052.1...	FORSKRUNING M21X1		1		
12	901.1018.....	SEKSKANTSKRUE M7X28		2		
13	367.2.30.025.2/ *	FASTSPÆNDINGSBØJLE		1		
14	367.1.30.047.1...	STYRERING, ØVERSTE		2		
15	25222.....	DÆKSEL		1		
16	25220.....	GAFFELSTAMMEKONUS		2		
17	25226.....	KUGLE 5 Ø	42			
18	25221.....	KUGLESKÅL		2		
20	367.3.30.006.2/ *	GAFFELBRO, NEDERSTE		1		
21	910.0.14.002.1...	KABELHOLDER		1		
22	900.3207.....	FJEDERSKIVE B7,0		3		
23	900.1517.....	KÆRVSKRUE M7X10		1		
24	367.3.30.315.2/ *	GLIDERØR, VENSTRE		1		
25	367.3.30.316.2/ *	GLIDERØR, HØJRE		1		
26	1426.....	KÆRVSKRUE M5X8		2		
27	21526.....	PAKNINGSRING 9/5,3/1		2		
27	902.3780.....	O-RING 5/8/1,5		2		
28	900.1128.....	SEKSKANTSKRUE M7X20		2		
29	29189.....	FJEDERSKIVE R7,1		2		
30	367.2.30.036.1...	BUFFERGUMMI 40,5/28,5/45		2		
31	367.2.30.037.1...	DÆKRØR, 183 LANGT		2		
31A	367.3.30.037.1/ *	DÆKRØR, 65 LANGT		2		
31B	367.1.30.028.1...	GUMMIBÆLG		2		
32	367.2.30.040.1...	AFSTANDSRING (GUMMI) 39/31,5/3,7		4		
33	175.2.3041.....	STYRERING, NEDERSTE		2		
34	367.2.30.043.2/ *	LYGTEHOLDER, VENSTRE ++		1		
34A	367.4.30.043.2/30	LYGTEHOLDER, VENSTRE +		1		
34A	367.5.30.043.2/30	LYGTEHOLDER, VENSTRE MÅL A - 82 MM + **		1		
35	367.2.30.044.2/ *	LYGTEHOLDER, HØJRE ++		1		
35A	367.4.30.044.2/30	LYGTEHOLDER, HØJRE +		1		
35A	367.5.30.044.2/30	LYGTEHOLDER, HØJRE MÅL A - 82 MM + **		1		
36	352.1.30.331.1...	SKIVE		6		

\* ../30 SORT ../49 RØD \*\* MED FORKROMEDE DÆKRØR \*\*\* MED GUMMIBÆLG + FOR LYGTEHUS 328.3.53.501.1/68 ++ FOR LYGTEHUS 367.4.53.001.2/90 \*\*\* I FORBINDELSE MED KONSOL 328.2.53.527.1  
+\* FRA OG MED STEL NR. 9310 000 \*\*\* UDGÅET OG ERSTATTET AF 367.6.30.300.0

# Forgaffel (udførelse III) VZ





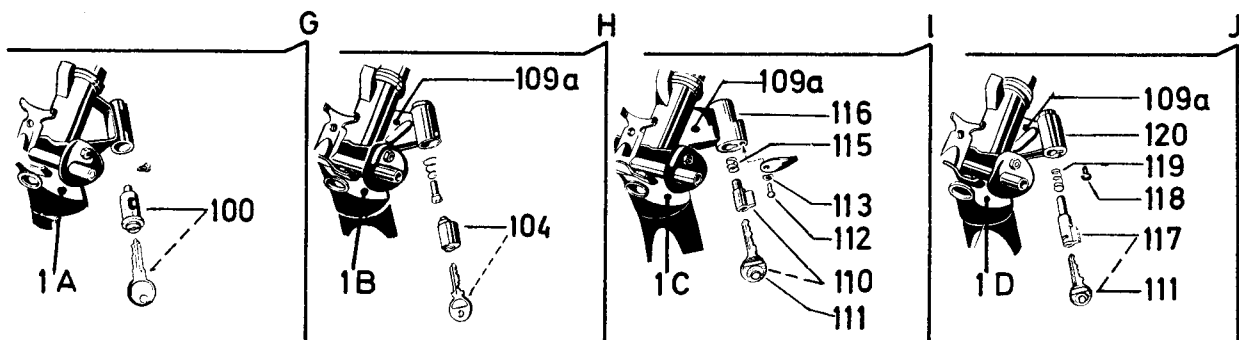
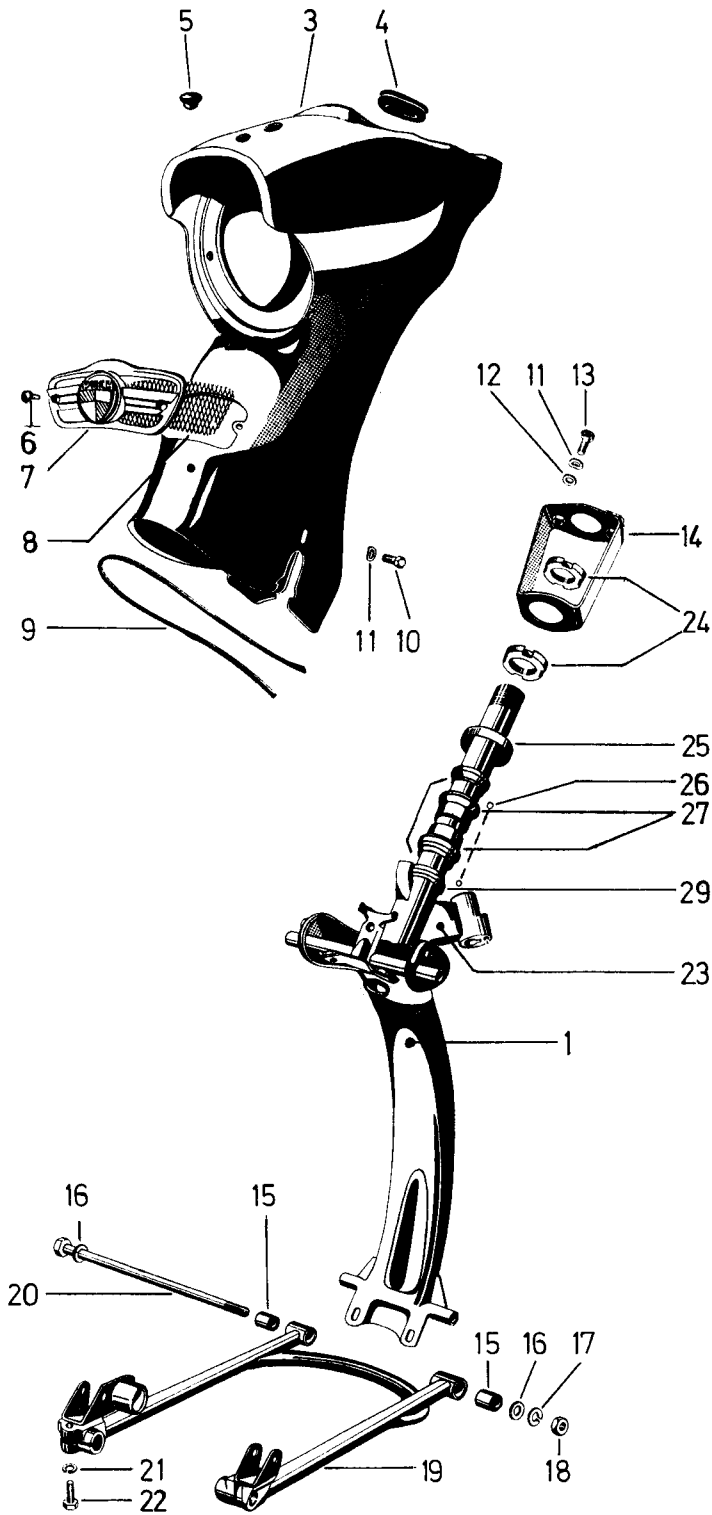
1 -  
2 -

3 -  
4 -

FORGAFFEL (UDFØRELSE III) VZ

FIG. NR.	RESERVEDELNUMMER	BETEGNELSE	STYK-KØRETØJ			
			1	2	3	4
37	367.2.30.134.1...	FJEDER, 435 LANG	2			
38	367.2.30.108.2...	TELESKOPRØR, 513 LANGT	2			
39	050.4.3049.....	FILTRING 32,5/25/6	2			
40	050.4.3039.....	FILTSTRIMMEL 12/2,7, 122 LANG	2			
41	360.1.30.127.1...	NOTBØSNING M32X0,75	2			
42	050.4.3029.....	TÆTNINGSRING 29 Ø	2			
43	050.4.3026.....	STYREBØSNING 29,5/25/26	2			
44	050.4.3009.....	STYREBØSNING 28/23/26	2			
45	367.1.30.150.2...	STEMPEL MED BOLT, 225 LANG	2			
46	367.1.30.133.1...	FJEDER, 65 LANG	2			
48	901.3920.....	SKIVE 21,7/11/1,38	2			
49	253.2.2182.....	VENTILFJEDER	2			
50	367.1.30.151.1...	VENTIL 18/11/0,3	2			
51	367.1.30.110.1...	FORSKRUNING M23X0,75, 16 HØJ	2			
52	3665.....	SKIVE 6,0/12,2/1,0	2			
53	900.3883.....	O-RING 6/9/1,5	2			
54	24804.....	SKIVE 6,4/11,0/1,5	2			
55	24773.....	SEKSKANTMØTRIK M6	2			
56	901.3792.....	O-RING 30/35/2,5	2			

# Forgaffel DS



Ved ordrefølgelse bedes farven venligst opgivet!

1 -  
2 -

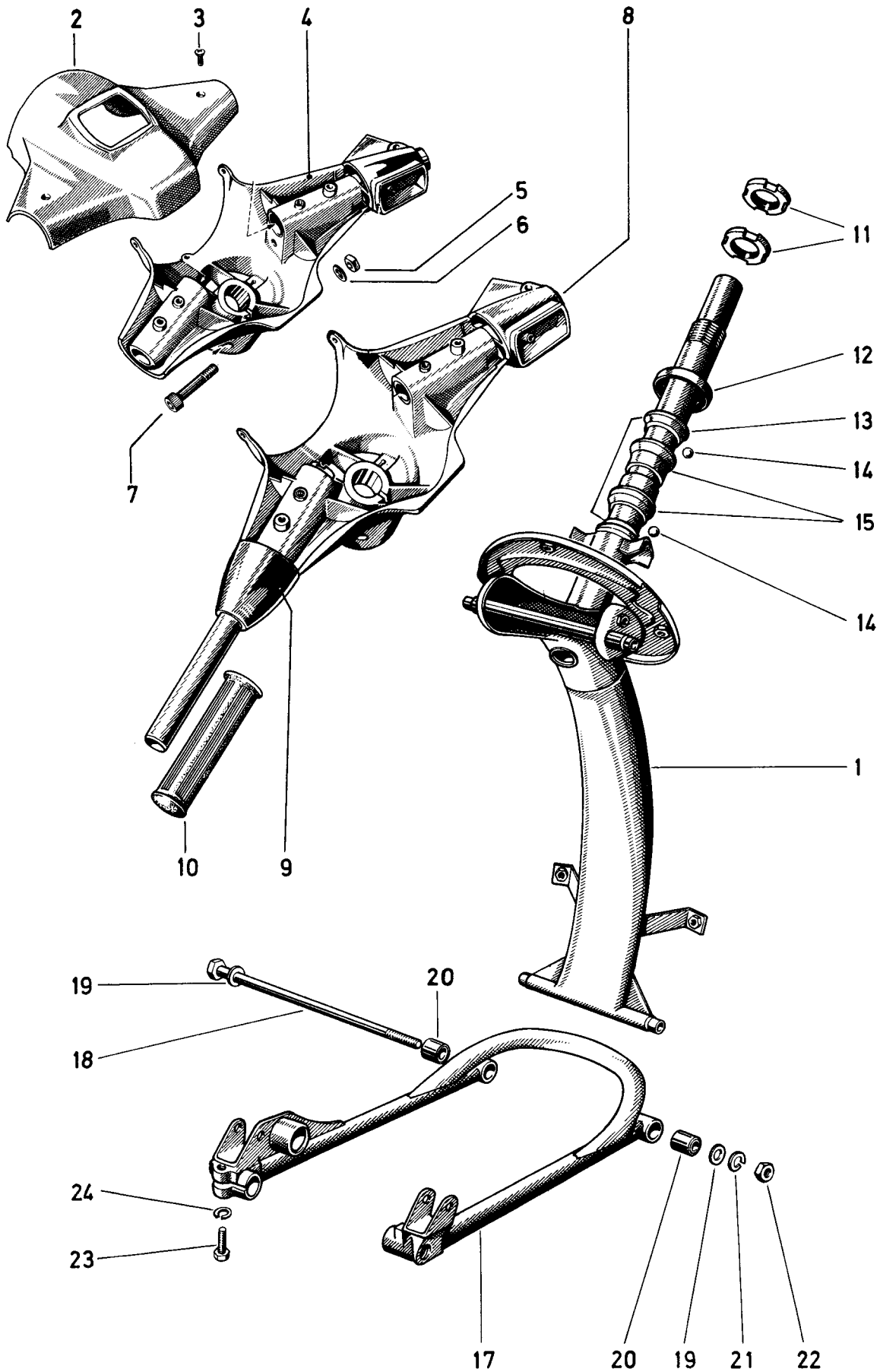
3 -  
4 -

FORGAFFEL DS

FIG. NR.	RESERVEDELNUMMER	BETEGNELSE	STYK-KØRETØJ			
			1	2	3	4
1	364.2.30.100.2/70	GAFFELOPHÆNG (MED LÅSEHUS FOR STYRLÅS J)	1			
3	364.1.30.043.2/60	LYGTEHUS	1			
4	364.2.30.052.1...	GENNEMFØRINGSMUFFE	2			
5	364.1.30.062.1...	PRCP	1			
6	900.1662.....	KÆRVSKRUE AM4X10	2			
7	364.3.30.048.1...	MÆRKESKILT	1			
8	364.1.30.050.1...	PYNTEGITTER	1			
9	101.1.2643.1/01..	KANTBÅND, 450 LANGT	1			
10	25399.....	SEKSKANTSKRUE M6X10	2			
11	900.3213.....	FJEDERSKIVE B6,4	4			
12	900.3926.....	SKIVE 6,5/14,0/2,0	2			
13	900.1132.....	SEKSKANTSKRUE M6X16	2			
14	364.1.30.045.2...	HOLDER	1			
15	364.1.30.035.2...	GUMMIBØSNING 16/8/28	2			
16	24806.....	SKIVE 8,4/15,0/1,5	2			
17	26819.....	FJEDERSKIVE R8,1	1			
18	24775.....	SEKSKANTMØTRIK M8	1			
19	364.1.30.006.2/70	SVINGARM	1			
20	364.1.30.020.2...	AKSEL M8, 181 LANG	1			
21	29189.....	FJEDERSKIVE R7,1	1			
22	900.1128.....	SEKSKANTSKRUE M7X20	1			
23	364.1.30.112.1...	HOLDER FOR LÅSEHUS	1			
24	250.3104.....	MØTRIK M26X1	2			
25	25222.....	DÆKSEL	1			
26	25226.....	KUGLE 5 Ø	42			
27	25221.....	KUGLESKÅL	2			
29	25220.....	GAFFELSTAMMEKONUS	2			
100	.....	STYRLÅS "GRUNDMANN" I" KPL. **				
104	.....	STYRLÅS "GRUNDMANN" II" KPL. **				
109A	364.1.30.112.1...	HOLDER	1			
110	.....	STYRLÅS "NEIMAN I" KPL. **				
111	350.2.30.023.1...	RESERVENØGLE *				
112	900.4873.....	NITTE 4,0 Ø X 10	1			
113	900.3202.....	FJEDERSKIVE B4,0	1			
114	.....	DÆKSEL **				
115	350.2.30.053.1...	FJEDER	1			
116	350.2.30.024.1...	LÅSEHUS	1			
117	330.1.20.052.0...	STYRLÅS "NEIMAN II" KPL.	1			
118	330.1.20.060.1...	NITTE 3,0 Ø X 8	1			
119	330.1.20.059.1...	FJEDER 8 Ø	1			
120	330.1.20.056.1...	LÅSEHUS	1			

! EFTER BEHOV \* NØGLENUMMER BEDES VENLIGST OPGIVET \*\* UDGÅET  
SOM RESERVEDEL J - "NEIMAN" STYRLÅS UDFØRELSE II \*\*\* LEVERES  
IKKE MERE, ERSTATTES AF 330.1.20.052.0

# Forgaffel R



Ved ordreafgivelse bedes farven venligst opgivet!

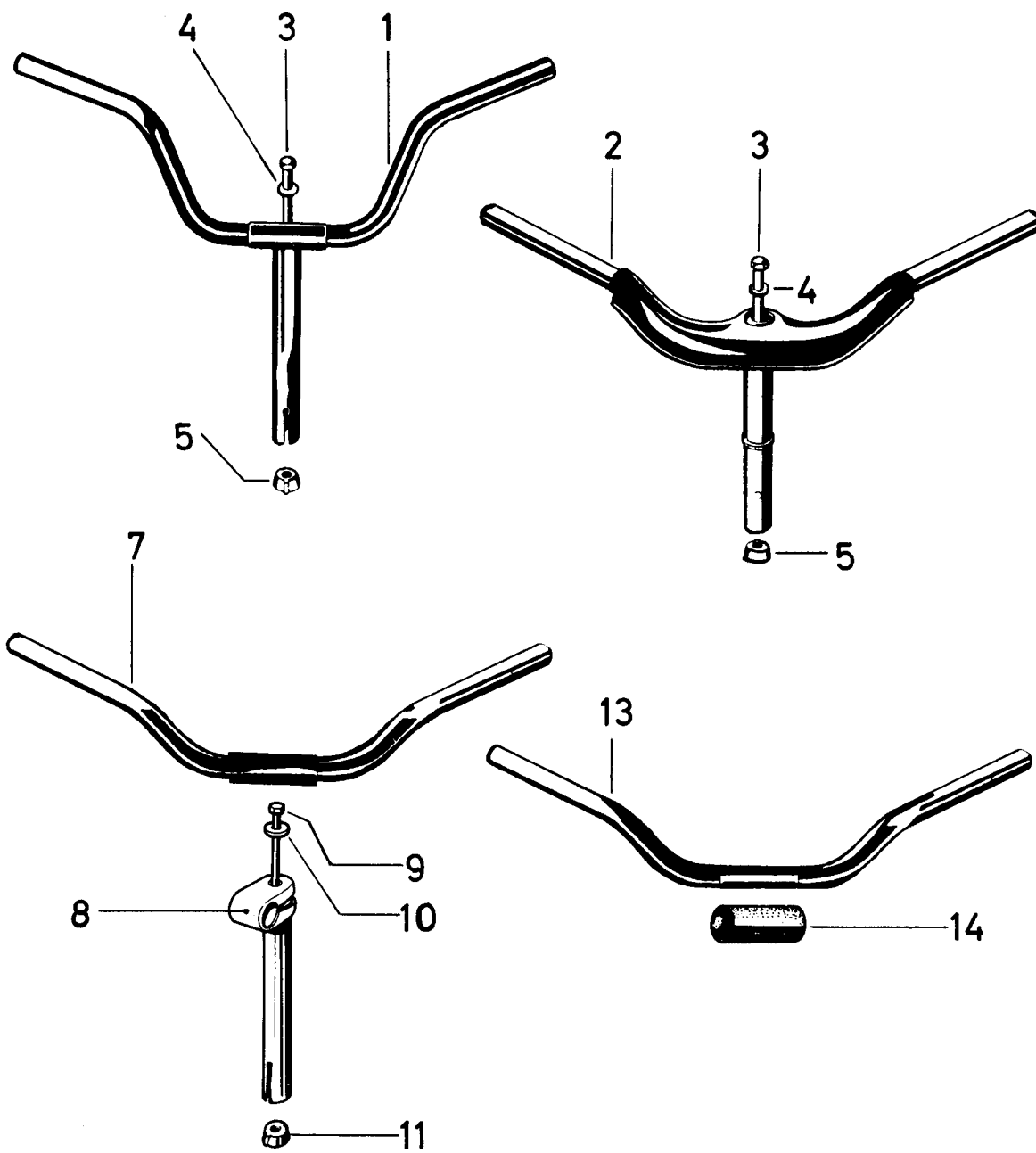
1 -  
2 -

3 -  
4 -

FØRGAFFEL 2

FIG. NR.	RESERVEDELNUMMER	BETEGNELSE	STYK-KØRETØJ			
			1	2	3	4
1	330.1.30.000.2/ +	GAFFELOPHÆNG	1			
2	330.1.32.002.1/**	LYGTEHUS(ØVERSTE HALVDEL)	1			
3	900.9405.....	KRYDSKÆRVSKRUE M5X12	2			
4	330.1.32.301.2/11	LYGTEHUS(NEDERSTE HALVDEL)	1			
5	24776.....	SEKSKANTMØTRIK M10	1			
6	900.3101.....	SKIVE 18/10,8/1,8	1			
7	900.1357.....	CYLINDERSKRUE M10X50	1			
8	330.2.32.501.2/ +	LYGTEHUS(NEDERSTE HALVDEL) *	1			
9	330.1.32.523.1...	AFSTANDSSTYKKE *	1			
10	330.1.32.009.1...	HÅNDTAG *	1			
11	250.3104.....	MØTRIK M26X1	2			
12	25222.....	DÆKSEL	1			
13	25220.....	GAFFELSTAMMEKONUS	2			
14	25226.....	KUGLE 5 Ø	42			
15	25221.....	KUGLESKÅL	2			
17	330.1.30.006.2/ +	SVINGARM	1			
18	364.1.30.020.2...	AKSEL M8, 181 LANG	1			
19	24806.....	SKIVE 8,4/15,0/1,5	2			
20	364.1.30.035.2...	GUMMIBØSNING 16/8/28	2			
21	26819.....	FJEDERSKIVE R8,1	1			
22	24775.....	SEKSKANTMØTRIK M8	1			
23	900.1128.....	SEKSKANTSKRUE M7X20	1			
24	29189.....	FJEDERSKIVE R7,1	1			

\* FOR UDFØRELSE MED AUTOMATIK-MOTOR \*\* ../17 KOKSGRÅ ../72 BLÅ  
+ ../11 BEIGE (UDGÅR EFTER OPBRUG) ../90 SØLV



1 - MS  
2 - VS

3 - VZ  
4 - DS

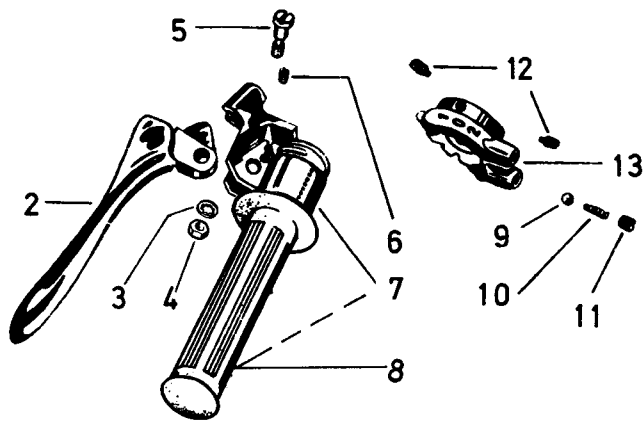
STYR MS-VS-VZ-DS

FIG. NR.	RESERVEDELNUMMER	BETEGNELSE	STYK-KØRETØJ			
			1	2	3	4
1	.....	STYR *				
2	.....	PROFILSTYR **	-	1	-	-
3	050.1.3251.....	EKSPANDERBOLT M8X1, 200 LANG	'	'	-	'
3	050.5.3251.....	EKSPANDERBOLT M8X1, 230 LANG	'	-	-	-
4	186.....	SKIVE 8,5/20,0/3,5	1	1	-	1
5	600.1.32.022.1...	EKSPANDER M8X1	1	1	-	1
7	352.2.32.401.2...	STYRRØR	1	1	-	-
8	352.1.32.403.0...	STYRSTAMME KPL.(MED DELE FIG.NR. 8 TIL 11)	1	1	-	-
9	352.2.32.402.2...	EKSPANDERBOLT 3/8", 215 LANG	1	1	-	-
10	22792.....	SKIVE 10,5/21,0/2,5	1	1	-	-
11	352.2.32.404.2...	EKSPANDER 3/8"	1	1	-	-
13	357.1.32.001.1...	STYRRØR ***	-	1	1	-
13	366.1.32.001.1...	STYRRØR	-	-	1	-
14	253.3003.....	KLEMGUMMI	-	-	1	-

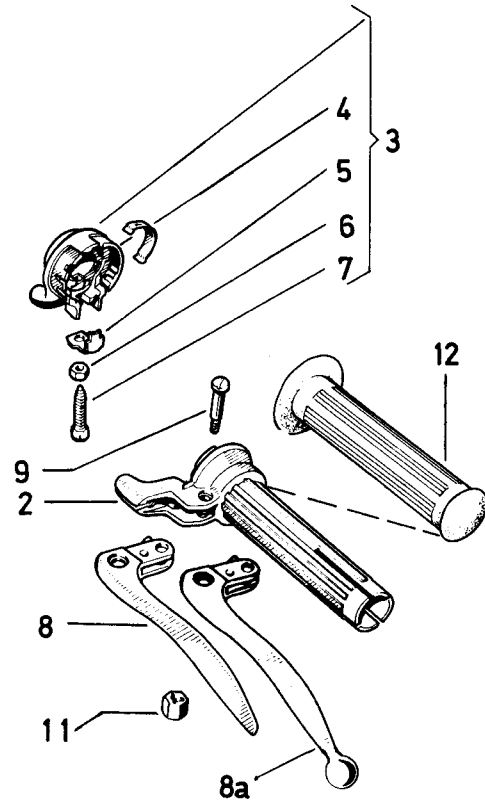
' EFTER BEHOV \* ERSTATTES AF FIG.NR. 7 OG 8 \*\* UDGÅET SOM  
RESERVEDEL \*\*\* FOR VZ MED LYGTEHUS AF PLAST

## 2-gears håndtag MS-VS

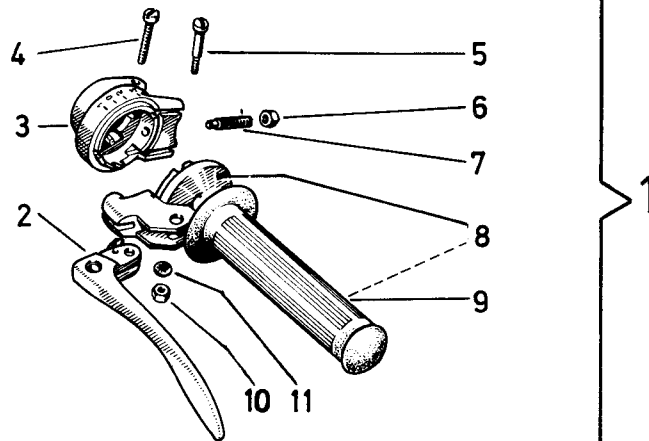
Udførelse I



Udførelse II



## 3-gears håndtag VS-DS





1 - MS  
2 - VS

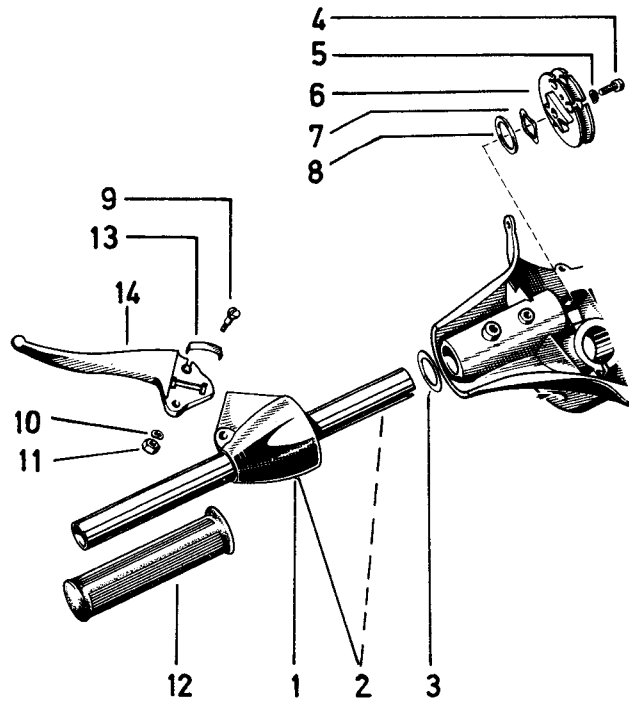
3 - DS  
4 -

2-GEARS HÅNDTAG MS-VS/3-GEARS HÅNDTAG VS-DS

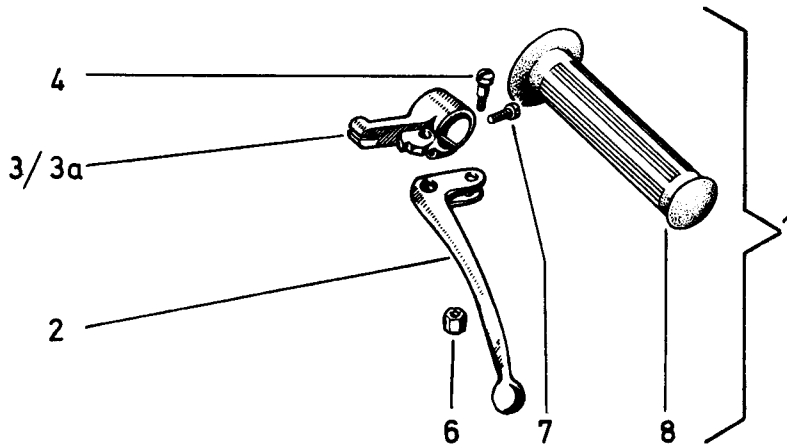
FIG. NR.	RESERVEDELNUMMER	BETEGNELSE	STYK-KØRETØJ			
			1	2	3	4
<u>2-GEARS HÅNDTAG - UDFØRELSE I</u>						
1	.....	GEARSKIFTEHÅNDTAG, KPL. *				
2	050.3217.....	KOBLINGSGREB	1	1	-	
3	22803.....	FJEDERSKIVE J5,3	1	1	-	
4	900.2105.....	SEKSKANTMØTRIK M5	1	1	-	
5	050.3214.0.....	KÆRVSKRUE M5 KPL. (MED DELE FIG.NR. 3 OG 4)**	1	1	-	
6	900.1950.....	TAPSKRUE M4X4	1	1	-	
7	050.3215.0.....	DREJERØR MED HÅNDTAG	1	1	-	
8	360.2.32.016.1...	HÅNDTAG	1	1	-	
9	22754.....	KUGLE 3/16"	1	1	-	
10	050.3212.....	FJEDER	1	1	-	
11	050.3213.....	TAPSKRUE M6X5	1	1	-	
12	050.3211.....	TAPSKRUE M6X7	2	2	-	
13	050.3210.0.....	HUS KPL. (MED DELE FIG.NR. 9 TIL 12)	1	1	-	
<u>2-GEARS HÅNDTAG - UDFØRELSE II</u>						
1	350.4.32.204.0...	GEARSKIFTEHÅNDTAG, KPL.	1	1	-	
2	350.1.32.115.0...	DREJERØR MED HÅNDTAG	1	1	-	
3	350.2.32.110.0...	HUS KPL. (MED DELE FIG.NR. 4 TIL 7)	1	1	-	
4	350.1.32.120.1...	SKALASKILT	1	1	-	
5	350.1.32.113.1...	HOLDER	1	1	-	
6	350.1.32.112.1...	SPECIALMØTRIK M6	1	1	-	
7	350.1.32.111.1...	TAPSKRUE M6	1	1	-	
8	350.1.32.117.1...	KOBLINGSGREB	1	1	-	
8A	320.3.32.017.2...	KOBLINGSGREB	1	1	-	
9	350.1.32.114.1...	KÆRVSKRUE M5 KPL. (MED DEL FIG. NR. 11)	1	1	-	
11	349.3.32.028.1...	SIKRINGSMØTRIK, PLAST, M5	1	1	-	
12	360.2.32.016.1...	HÅNDTAG	1	1	-	
<u>3-GEARS HÅNDTAG</u>						
1	360.1.32.004.0...	GEARSKIFTEHÅNDTAG KPL.	-	1	1	
2	360.1.32.017.1...	KOBLINGSGREB	-	1	1	
3	360.1.32.010.0...	HUS KPL. (MED DELE FIG.NR. 4,6 OG 7)	-	1	1	
4	900.1206.....	KÆRVSKRUE M6X30	-	1	1	
5	360.1.32.014.0...	KÆRVSKRUE M5 KPL. (MED DELE FIG.NR. 10 TIL 11)	-	1	1	
6	900.2947.....	SEKSKANTMØTRIK BM7X0,75	-	1	1	
7	360.1.32.065.0...	JUSTERINGSSKRUE, KPL.	-	1	1	
8	360.1.32.015.0...	DREJERØR MED HÅNDTAG	-	1	1	
9	360.2.32.016.1...	HÅNDTAG	-	1	1	
10	900.2105.....	SEKSKANTMØTRIK M5	-	1	1	
11	22803.....	FJEDERSKIVE J5,3	-	1	1	

\* LEVERES IKKE MERE, ERSTATTES AF 350.4.32.204.0 - UDFØRELSE II  
\*\* UDGÅR EFTER OPBRUG OG ERSTATTES AF 050.3227.0

### 3-gears håndtag R



### Koblingshåndtag for fodgearsmødder MS-VS-VZ



1 - MS  
2 - VS

3 - VZ  
4 - R

3-GEARS HÅNDTAG R/KOBLINGSHÅNDTAG FOR FODGEARSMODELLER

FIG. NR.	RESERVEDELNUMMER	BETEGNELSE	STYK-KØRETØJ			
			1	2	3	4
<u>3-GEARS HÅNDTAG R</u>						
1	330.1.32.023.1...	LEJE FOR KOBLINGSGREB	-	-	-	1
2	330.1.32.012.2...	DREJERØR KPL.	-	-	-	1
3	330.1.32.318.1...	SKIVE 28/22/0,5	-	-	-	1
4	900.1108.....	SEKSKANTSKRUE M6X20	-	-	-	1
5	900.3213.....	FJEDERSKIVE B6,4	-	-	-	1
6	330.1.32.021.1...	KABELRULLE	-	-	-	1
7	330.1.32.013.1...	FJEDERSKIVE 30/22,5/0,3	-	-	-	1
8	330.1.32.014.1...	AFSTANDSSKIVE 30/22,5/1,5	-	-	-	1
9	900.1536.0.....	KÆRVSKRUE M5 KPL. (MED DELE FIG.NR. 10 OG 11)	-	-	-	1
10	900.3205.....	FJEDERSKIVE B5,0	-	-	-	1
11	900.2105.....	SEKSKANTMØTRIK M5	-	-	-	1
12	330.1.32.009.1...	HÅNDTAG	-	-	-	1
13	330.1.32.030.1...	FJEDER	-	-	-	1
14	330.1.32.028.1...	GREB	-	-	-	1

KOBLINGSHÅNDTAG FOR FODGEARSMODELLER

1	328.2.32.006.0...	KOBLINGSHÅNDTAG, KPL. *	1	1	1	-
2	328.2.32.006.1...	KOBLINGSGREB	1	1	1	-
3	357.1.32.018.1...	LEJE FOR KOBLINGSGREB (UDEN GEVIND)	1	1	1	-
3A	328.1.32.018.1...	LEJE FOR KOBLINGSGREB (MED GEVIND)	1	1	1	-
4	050.3227.0.....	KÆRVSKRUE M5 KPL. (MED DEL FIG.NR. 6)	1	1	1	-
6	349.3.32.028.1...	SIKRINGSMØTRIK, PLAST, M5	1	1	1	-
7	050.3222.....	KÆRVSKRUE M6X15	1	1	1	-
8	350.3.32.016.1...	HÅNDTAG	1	1	1	-

\* UDEN HÅNDTAG FIG.NR. 8



1 - MS-VS  
2 - VZ

3 - DS  
4 - R

GASHÅNDTAG MS (INDTIL MAJ 1977) -VS-VZ-DS-R

FIG. NR.	RESERVEDELNUMMER	BETEGNELSE	STYK-KØRETØJ			
			1	2	3	4
<u>UDFØRELSE I</u>						
1	.....	GASHÅNDTAG KPL.(UDEN DELE FIG.NR. 6 TIL 7)*				
2	.....	BREMSEGREB *	1	1	1	-
3	050.3225.2.....	BREMSEFJEDER, KPL.	1	1	1	-
4	050.3221.0.....	HUS KPL.(MED DELE FIG.NR. 3 TIL 5)	1	1	1	-
4A	050.3223.....	DÆKSEL	1	1	1	-
4B	900.4805.....	PASSTIFT 1,5X12	1	1	1	-
5	050.3222.....	KÆRVSKRUE M6X15	1	1	1	-
6	349.4.32.030.0...	GREB KPL.(MED DEL FIG.NR. 7)	1	1	1	-
6A	900.3213.....	FJEDERSKIVE B6,4	1	1	1	-
7	360.3.32.038.0...	SKRUENIPPEL	1	1	1	-
9	360.2.32.016.1...	HÅNDTAG	1	1	1	-
10	050.3226.0.....	DREJERØR MED HÅNDTAG	1	1	1	-
11	050.3227.0.....	KÆRVSKRUE M5 KPL.(MED DELE FIG.NR. 12 OG 13)	1	1	1	-
12	22803.....	FJEDERSKIVE J5,3	1	1	1	-
13	900.2105.....	SEKSKANTMØTRIK M5	1	1	1	-

UDFØRELSE II

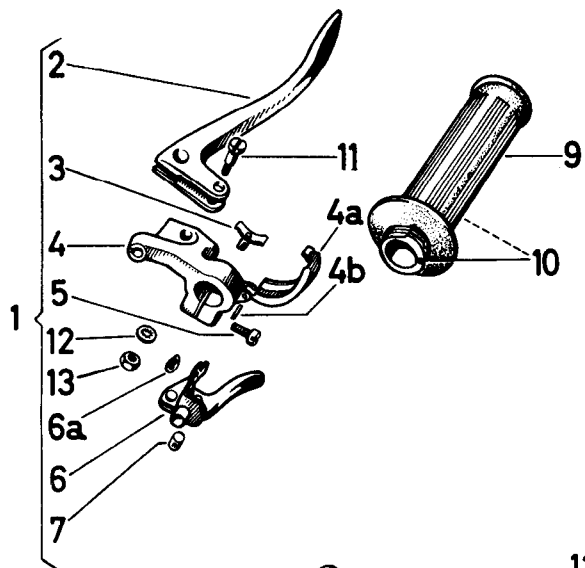
1	328.2.32.005.0...	GASHÅNDTAG, KPL. **	1	1	1	-
2	328.2.32.028.1...	BREMSEGREB	1	1	1	-
3	350.2.32.121.0...	HUS KPL.(MED DELE FIG.NR. 6 TIL 8)**	1	1	1	-
5	349.1.32.009.1...	BREMSEFJEDER	1	1	1	-
6	350.1.32.113.1...	HOLDER	1	1	1	-
7	350.1.32.112.1...	SPECIALMØTRIK M6	1	1	1	-
8	350.1.32.111.1...	TAPSKRUE M6	1	1	1	-
9	050.3227.0.....	KÆRVSKRUE M5 KPL.(MED DEL FIG.NR. 11)	1	1	1	-
11	349.3.32.028.1...	SIKRINGSMØTRIK, PLAST, M5	1	1	1	-
12	350.2.32.126.0...	DREJERØR(MED DELE FIG.NR. 5A OG 13)**	1	1	1	-
13	360.2.32.016.1...	HÅNDTAG, 24 Ø	1	1	1	-
14	357.2.32.130.0...	GREB KPL.(MED DEL FIG.NR. 14A)	1	1	1	-
14A	360.3.32.038.0...	SKRUENIPPEL	1	1	1	-

\* LEVERES IKKE MERE, ERSTATTES AF UDFØRELSE II  
OPBRUG OG ERSTATTES AF UDFØRELSE FRA MAJ 1977

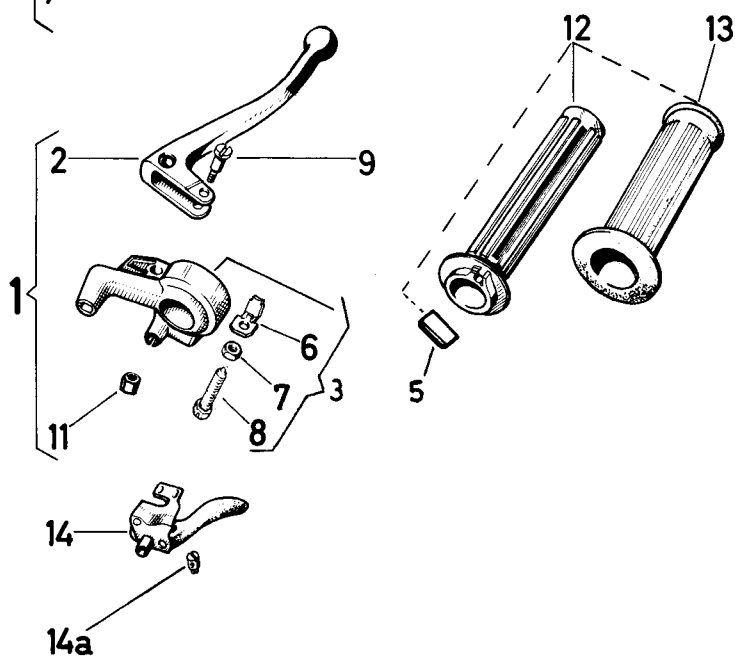
\*\* UDGÅR EFTER

**Gashåndtag MS (indtil maj 1977)**  
**VS-VZ-DS**

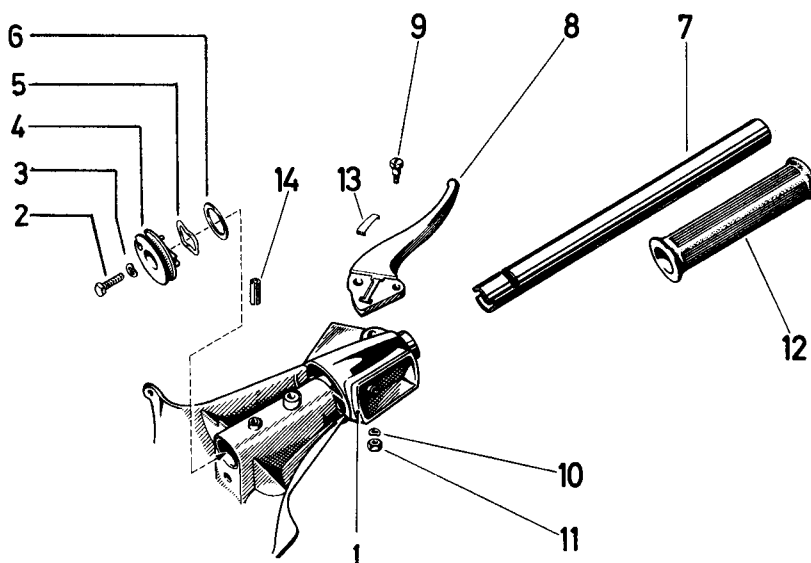
**Udførelse I**



**Udførelse II**



**Gashåndtag R**

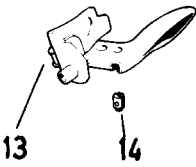
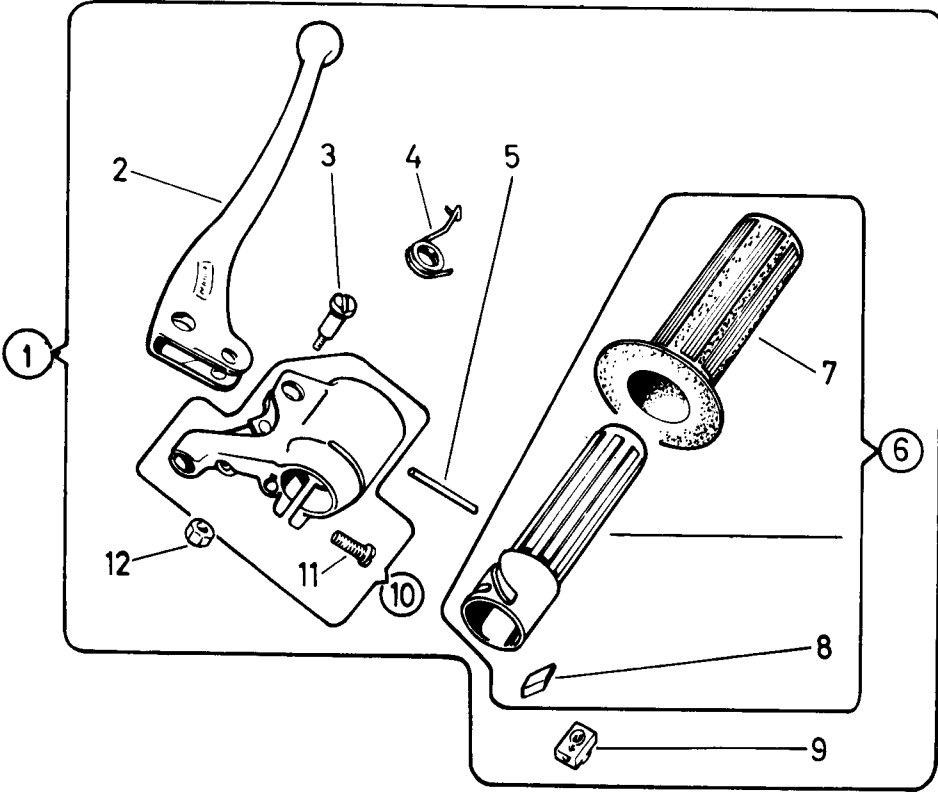


1 - MS-VS  
2 - VZ

3 - DS  
4 - R

GASHÅNDTAG MS (INDTIL MAJ 1977) -VS-VZ-DS-R

FIG. NR.	RESERVEDELNUMMER	BETEGNELSE	STYK-KØRETØJ			
			1	2	3	4
<u>UDFØRELSE FOR R 50</u>						
1	330.1.32.022.1...	LEJE FOR BREMSEGREB	-	-	-	1
2	900.1108.....	SEKSKANTSKRUE M6X20	-	-	-	1
3	900.3213.....	FJEDERSKIVE B6,4	-	-	-	1
4	330.1.32.011.1...	KABELRULLE	-	-	-	1
5	330.1.32.013.1...	FJEDERSKIVE 30/22,5/0,3	-	-	-	1
6	330.1.32.014.1...	AFSTANDSSKIVE 30/22,5/1,5	-	-	-	1
7	330.1.32.015.2...	DREJERØR	-	-	-	1
8	330.1.32.028.1...	GREB	-	-	-	1
9	900.1536.0.....	KÆRVSKRUE M5 KPL. (MED DELE FIG.NR. 10 OG 11)	-	-	-	1
10	900.3205.....	FJEDERSKIVE 85,0	-	-	-	1
11	900.2105.....	SEKSKANTMØTRIK M5	-	-	-	1
12	330.1.32.009.1...	HÅNDTAG	-	-	-	1
13	330.1.32.030.1...	FJEDER	-	-	-	1
14	901.4813.....	SPÆNDSTIFT 6X20	-	-	-	1





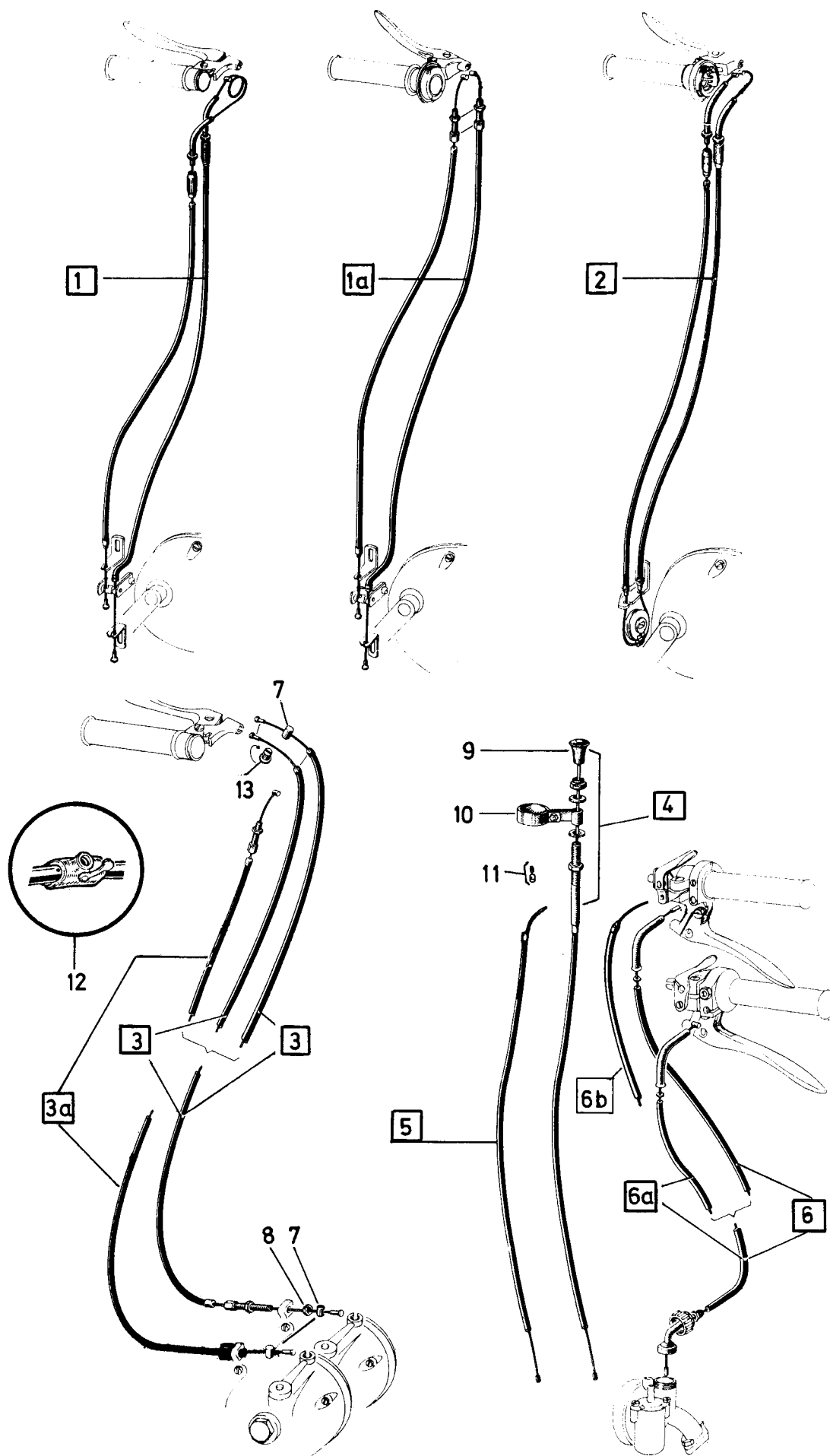
1 -  
2 -

3 -  
4 -

GASHÅNDTAG MS(FRA MAJ 1977)

FIG. NR.	RESERVEDELNUMMER	BETEGNELSE	STYK-KØRETØJ			
			1	2	3	4
1	357.1.32.105.0...	GASHÅNDTAG KPL.(MED DELE FIG. NR. 2 TIL 12)	1			
2	328.2.32.028.1...	BREMSEGREB	1			
3	050.3227.0.....	KÆRVSKRUE M5 KPL.(MED DEL FIG.NR. 12)	1			
4	349.1.32.809.1...	FJEDER, HØJRE	1			
5	902.4822.....	SPÆNDSTIFT 2,0 Ø X 26	1			
6	349.1.32.108.0...	DREJERØR KPL.(MED DELE FIG.NR. 7 OG 8)	1			
7	360.2.32.016.1...	HÅNDTAG, 24 Ø	1			
8	349.1.32.009.1...	BREMSEFJEDER	1			
9	349.1.32.110.0...	GLIDESTYKKE KPL.	1			
10	349.1.32.107.0/90	HUS KPL.(MED DEL FIG.NR. 11)	1			
11	050.3222.....	KÆRVSKRUE M6X15	1			
12	349.3.32.028.1...	SIKRINGSMØTRIK, PLAST, M5	1			
13	349.4.32.030.0...	GREB KPL.(MED DEL FIG.NR. 14)	1			
14	360.3.32.038.0...	SKRUENIPPEL KPL.	1			

Gear-, koblings-, choker- og gaskabel MS-VS-VZ-DS



1 - MS  
2 - VS

3 - VZ  
4 - DS

GEAR-, KOBLINGS-, CHOKER- OG GASKABEL MS-VS-V7-DS

FIG. NR.	RESERVEDELNUMMER	BETEGNELSE	STYK-KØRETØJ			
			1	2	3	4

KABLER FOR MAGURAHÅNDTAG UDFØRELSE I

1	66.001/01.....	GEARKABEL (2-GEARS), 2500 LANGT	1	1	-	-
2	66.002/01.....	GEARKABEL (3-GEARS), 2620 LANGT	-	1	-	-
2	66.003/01.....	GEARKABEL (3-GEARS), 2400 LANGT	-	-	-	1
3	62.001/01.....	KOBLINGSKABEL, 1190 LANGT	1	1	1	-
3	62.002/01.....	KOBLINGSKABEL, 1065 LANGT	-	-	-	1
4	65.021/01.....	CHOKERKABEL (UDEN DEL 10), 750 LANGT	1	1	-	1
5	65.023/01.....	CHOKERKABEL, 975 LANGT	-	1	1	-
5	65.024/01.....	CHOKERKABEL, 915 LANGT	1	-	1	-
6	65.001/01.....	GASKABEL, 930 LANGT	1	1	-	-
6	65.002/01.....	GASKABEL, 980 LANGT	-	1	1	-
6	65.003/01.....	GASKABEL, 840 LANGT	-	-	-	1

KABLER FOR MAGURAHÅNDTAG UDFØRELSE II

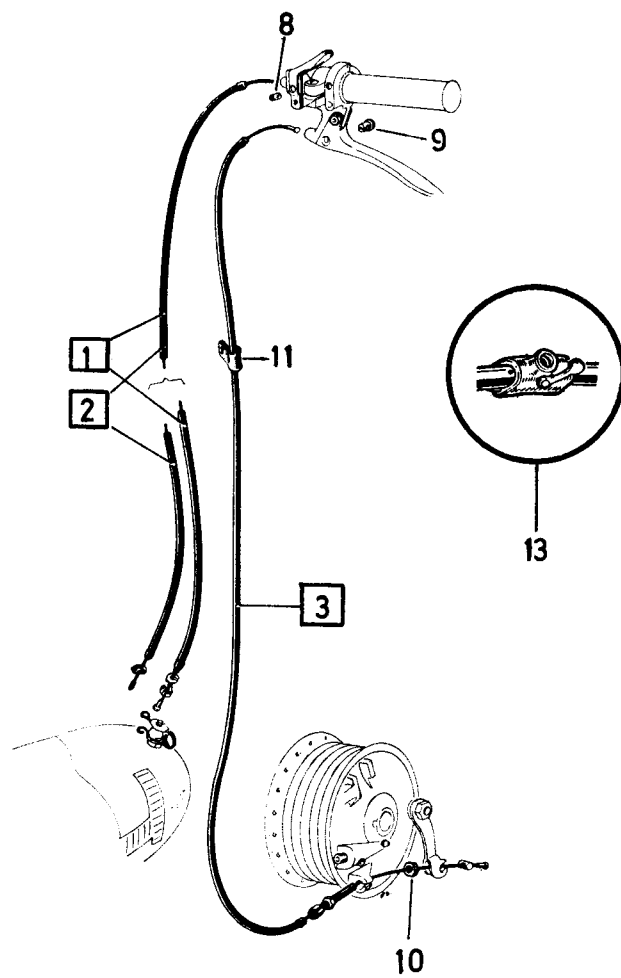
1A	66.006/01.....	GEARKABEL (2-GEARS), 1.GEAR , 1265 LANGT	1	1	-	-
1A	66.005/01.....	GEARKABEL (2-GEARS), 2.GEAR , 1245 LANGT	1	1	-	-
3A	62.004/01.....	KOBLINGSKABEL, 1235 LANGT	1	1	1	-
3A	62.004/02.....	KOBLINGSKABEL, 1155 LANGT	1	1	1	-
5	65.024/01.....	CHOKERKABEL, 915 LANGT	1	-	1	-
6A	65.005/01.....	GASKABEL, 890 LANGT	1	-	1	-
6A	65.011/01.....	GASKABEL, 1020 LANGT	-	1	-	-
6B	65.017/01.....	GASKABEL, 850 LANGT *	1	-	-	-
7	250.6208.....	NIPPEL, OPSLIDSET	'	'	'	'
8	250.6007.....	MØTRIK M7, OPSLIDSET	1	1	1	1
9	050.3.6503.2.....	KNAP MED 4 MM GEVIND	'	'	-	'
9	050.4.6503.2.....	KNAP MED 5 MM GEVIND	'	'	-	'
10	050.6504.0.....	BØJLE KPL.	1	1	-	1
11	360.3.32.038.0...	SKRUENIPPEL	'	'	'	-
12	366.1.62.010.0...	SMØRENIPPFL	'	'	'	'
13	050.1.3208.....	NIPPEL, OPSLIDSET	'	'	'	'

EKSTRA LANGE KABLER

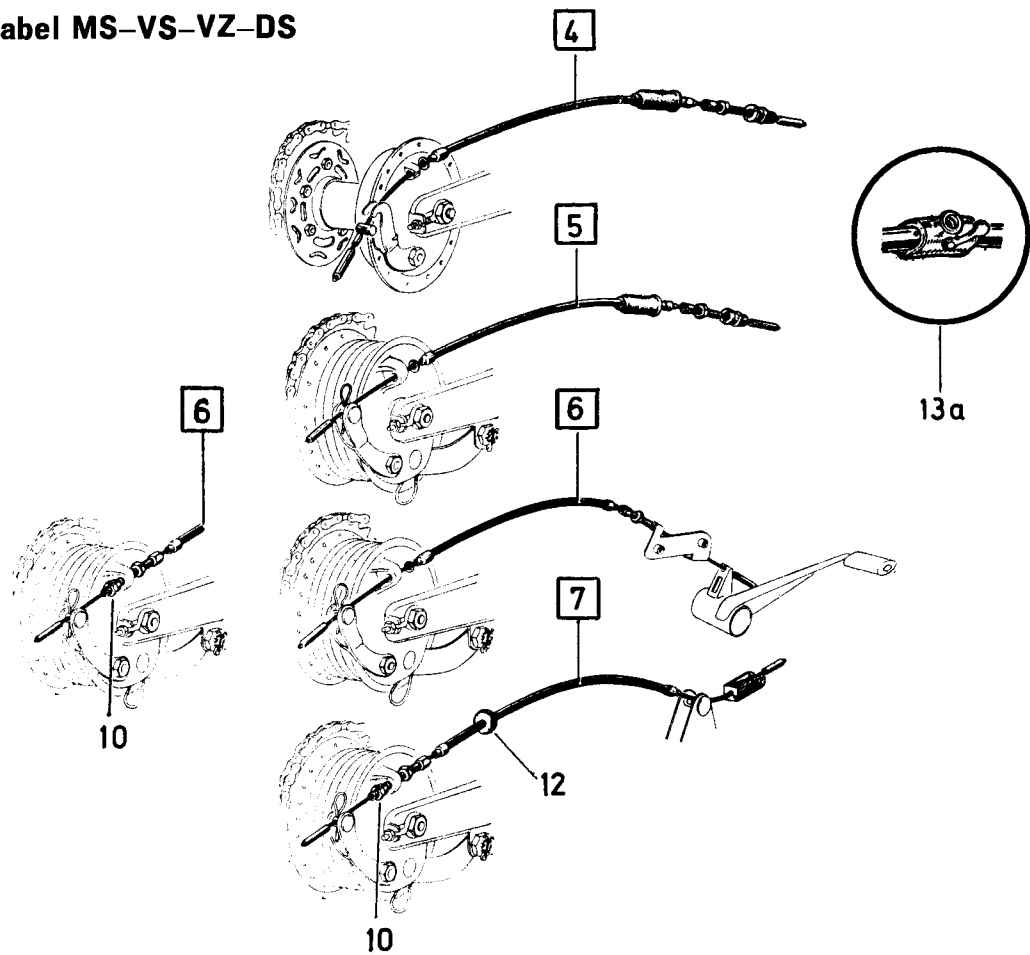
1A	66.006/11.....	GEARKABEL (2-GEARS), 1.GEAR , 1465 LANGT	'	-	-	-
1A	66.005/11.....	GEARKABEL (2-GEARS), 2.GEAR , 1445 LANGT	'	-	-	-
3	62.001/11.....	KOBLINGSKABEL, 1390 LANGT	'	-	'	-
3A	62.004/11.....	KOBLINGSKABEL, 1435 LANGT	'	-	'	-
5	65.024/11.....	CHOKERKABEL, 1115 LANGT	'	-	'	-
6A	65.005/11.....	GASKABEL, 1090 LANGT	'	-	'	-

' EFTER BEHOV \* FOR GASHÅNDTAG MED KLEMSKRUE FOR GASKABEL

# Ventilløfter- og forbremsekabel MS-VS-VZ-DS



# Bagbremsekabel MS-VS-VZ-DS



1 - MS  
2 - VS

3 - VZ  
4 - DS

VENTILLØFTER-, FORBREMSE- OG BAGBREMSEKABEL MS-VS-VZ-DS

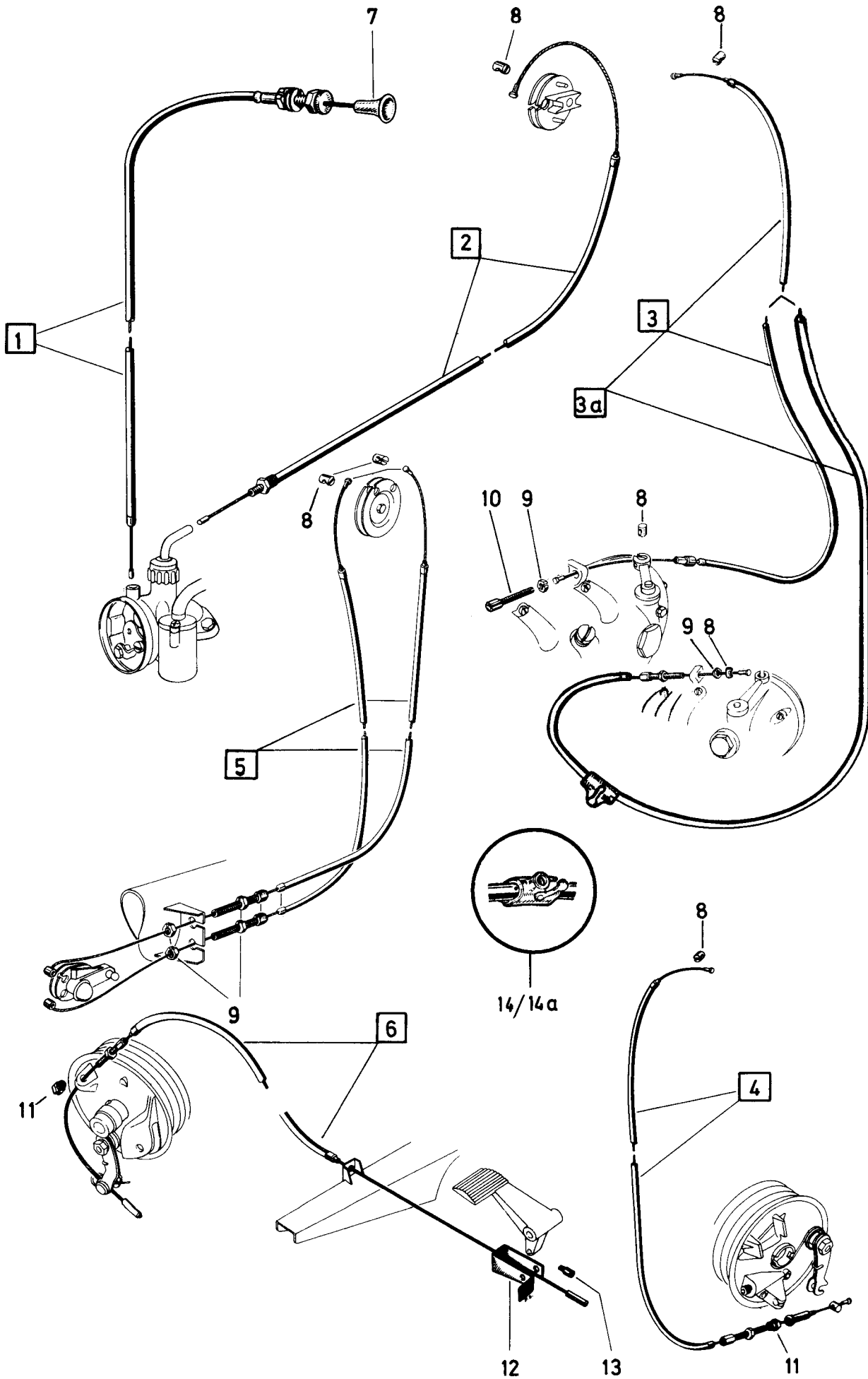
FIG. NR.	RESERVEDELNUMMER	BETEGNELSE	STYK-KØRETØJ			
			1	2	3	4
1	050.6700.2.....	VENTILLØFTERKABEL, 825 LANGT	1	-	-	-
2	050.4.6700.0.....	VENTILLØFTERKABEL, 1040 LANGT	-	1	-	-
3	63.001/01.....	FORBREMSEKABEL (FLANGENAV), 895 LANGT	1	-	-	-
3	63.002/01.....	FORBREMSEKABEL, 1120 LANGT	1	1	1	-
3	63.003/01.....	FORBREMSEKABEL, 1230 LANGT	-	-	-	1
3	63.008/01.....	FORBREMSEKABEL, 1080 LANGT **	1	-	-	-
4	25.001.....	BAGBREMSEKABEL (FLANGENAV), 570 LANGT	1	-	-	-
5	25.002.....	BAGBREMSEKABEL, 550 LANGT	1	1	-	-
5	25.003.....	BAGBREMSEKABEL, 600 LANGT	-	-	1	-
6	25.004.....	BAGBREMSEKABEL, 640 LANGT *	1	-	-	-
6	25.005.....	BAGBREMSEKABEL, 610 LANGT	1	1	1	-
6	25.008.....	BAGBREMSEKABEL, 610 LANGT +	1	-	1	-
6	25.011.....	BAGBREMSEKABEL, 590 LANGT **	1	-	-	-
7	25.006.....	BAGBREMSEKABEL, 800 LANGT	-	-	-	1
8	360.3.32.038.0...	SKRUENIPPEL	1	1	-	-
9	050.1.3208.....	NIPPEL, OPSLIDSET	1	1	1	1
10	364.1.25.005.1...	SEKSKANTMØTRIK M7, OPSLIDSET	2	2	2	2
11	910.0.14.002.1...	KABELHOLDER	1	-	1	-
12	501.1.2741.....	GENNEMFØRINGSMUFFE	-	-	-	1
13	366.1.62.010.0...	SMØRENIPPEL	•	•	•	•
13A	253.1.62.010.0...	SMØRENIPPEL ***	•	•	•	•

EKSTRA LANGE KABLER

3	363.002/11.....	FORBREMSEKABEL, 1320 LANGT	•	•	•	-
---	-----------------	----------------------------	---	---	---	---

• EFTER BEHOV \* KUN FOR KNALLERTER, DER ER ÆNDRET FRA PEDAL- TIL  
FOOHVILERUDFØRELSE \*\* FOR NAV 120 Ø (FRA MAJ 1977) + FOR FOD-  
BREMSE - UDFØRELSE II (MS) \*\*\* FOR BAGBREMSEKABEL

Kabler R



1 -  
2 -

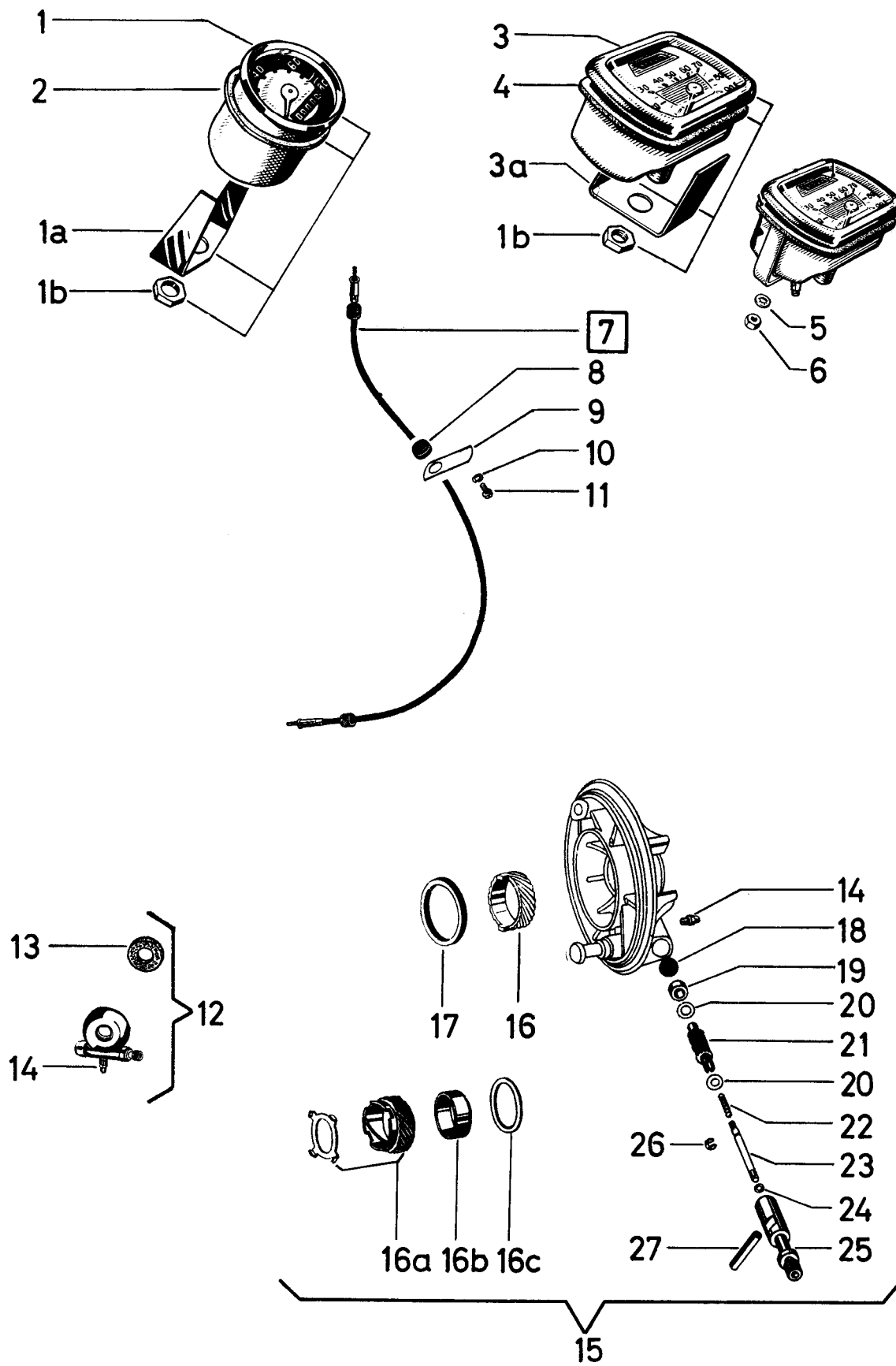
3 -  
4 -

KABLER R

FIG. NR.	RESERVEDELNUMMER	BETEGNELSE	STYK-KØRETØJ			
			1	2	3	4
1	65.022/01.....	CHOKERKABEL, 1540 LANGT	1			
2	65.007/01.....	GASKABEL, 1570 LANGT	1			
3	.....	KOBLINGSKABEL, 1430 LANGT *				
3A	62.003/01.....	KOBLINGSKABEL, 1800 LANGT	1			
4	63.004/01.....	FORBREMSEKABEL, 1270 LANGT	1			
5	66.004/01.....	GEARKABEL, 1385 LANGT	2			
6	25.007.....	BAGBREMSEKABEL, 1055 LANGT	1			
7	050.3.6503.2.....	KNAP MED 4 MM GEVIND	'			
7	050.4.6503.2.....	KNAP MED 5 MM GEVIND	'			
8	250.6208.....	NIPPEL, OPSLIDSET	'			
9	250.6007.....	MØTRIK M7, OPSLIDSET	'			
10	24254.....	STILLESKRUE M7, OPSLIDSET	1			
11	364.1.25.005.1...	MØTRIK M7, OPSLIDSET	2			
12	330.1.25.002.1...	BØJLE	1			
13	330.1.25.004.1...	BØSNING, OPSLIDSET	1			
14	366.1.62.010.0...	SMØRENIPPEL	'			
14A	253.1.62.010.0...	SMØRENIPPEL **	'			

' EFTER BEHOV \* LEVERES IKKE MERE, FRSTATTES AF DEL FIG.NR. 3A  
\*\* FOR BAGBREMSEKABEL

Speedometer – speedometerdrev MS-VS-VZ-DS-R





1 - MS-VS  
2 - VZ

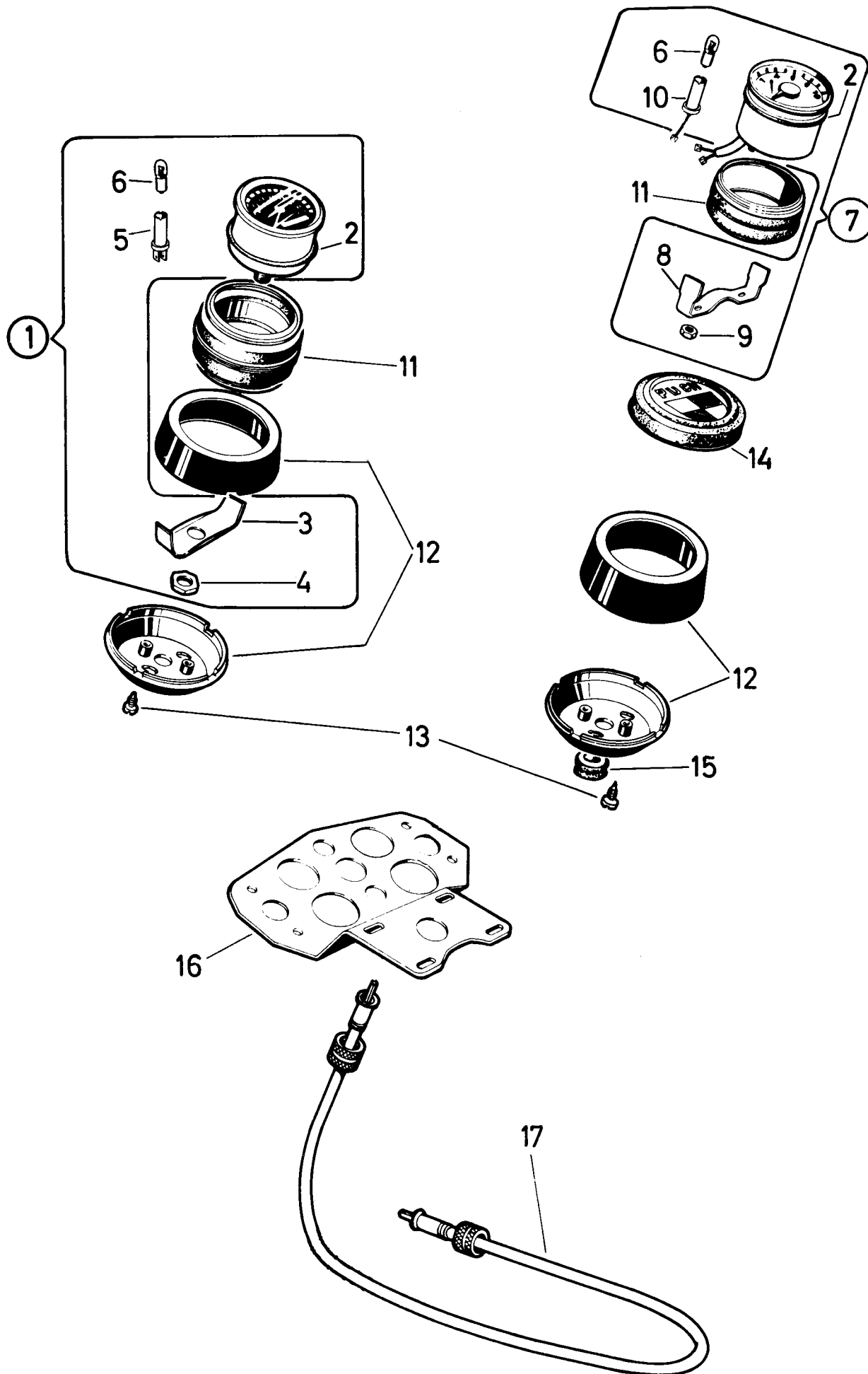
3 - DS  
4 - R

SPEEDOMETER-SPEEDOMETERDREV MS-VS-VZ-DS-R

FIG. NR.	RESERVEDELNUMMER	BETEGNELSE	STYK-KØRETØJ			
			1	2	3	4
1	050.1.5324.....	SPEEDOMETER (0-60 KM/T)	1	1	1	-
1A	53.006.....	BØJLE	1	1	1	-
1B	900.2910.....	SEKSKANTMØTRIK M10X1	1	1	1	1
2	050.5327.....	GUMMIRING	1	1	1	-
3	330.4.53.024.0...	SPEEDOMETER (0-60 KM/T)	-	1	-	1
3	330.1.53.024.0...	SPEEDOMETER (0-100 KM/T)	-	1	-	1
3A	53.007.....	BØJLE	-	1	-	1
4	330.2.53.027.1...	GUMMIPAKNING	-	1	-	1
5	900.3253.....	FJEDERSKIVE J4,3	-	2	-	2
6	24771.....	SEKSKANTMØTRIK M4	-	2	-	2
7	53.001.....	SPEEDOMETERKABEL, 600 LANGT (MS)	1	-	-	-
7	53.002.....	SPEEDOMETERKABEL, 710 LANGT	1	1	-	-
7	53.003.....	SPEEDOMETERKABEL, 790 LANGT	-	-	1	-
7	53.004.....	SPEEDOMETERKABEL, 975 LANGT	-	-	-	1
8	501.1.8506.....	GENNEMFØRINGSMUFFE	1	-	-	-
9	350.2.30.159.1...	HOLDER	1	-	-	-
10	29190.....	FJEDERSKIVE R5,2	1	-	-	-
10	900.3207.....	FJEDERSKIVE B7,0	1	-	-	-
11	900.1105.....	SEKSKANTSKRUE M5X8	1	-	-	-
11	900.1110.....	SEKSKANTSKRUE M7X12	1	-	-	-
12	050.3.4050.0.....	SPEEDOMETERDREV KPL. (MED DELE FIG.NR. 13 OG 14) FOR FLANGENAV (MS)	1	-	-	-
12A	352.1.40.150.0...	SPEEDOMETERDREV KPL. (MED DELE FIG.NR. 13 OG 14) FOR NAV 120 Ø (MS)	1	-	-	-
13	050.3.4051.....	TÆTNINGSRING 36/18/5	1	-	-	-
14	26821.....	SMØRENIPPEL M6	1	1	1	1
15	360.2.40.007.0...	BREMSEBÆREPLADE, KPL. MED SPEEDOMETERDREV	1	-	-	-
15	357.2.40.007.0...	BREMSEBÆREPLADE, KPL. MED SPEEDOMETERDREV	-	1	-	-
15	364.2.40.007.0...	BREMSEBÆREPLADE, KPL. MED SPEEDOMETERDREV	-	-	1	1
16	360.2.40.060.1...	DRIVHJUL 22T (SORT)	1	-	-	-
16	357.2.40.060.1...	DRIVHJUL 21T (HVID)	-	1	-	-
16	364.2.40.060.1...	DRIVHJUL 17T (GRÅ)	-	-	1	1
16A	.....	DRIVHJUL MED MEDBRINGER *	1	1	1	1
16B	.....	BØSNING 28/25/9,5 **	1	1	1	1
16C	.....	PÅLØBSSKIVE 33,5/26,5/0,3 **	1	1	1	1
17	050.4.4042.....	TÆTNINGSRING 48/37/4,5	1	1	1	1
18	050.4.4067.....	FIBERSKIVE 13,5 Ø	1	1	1	1
19	050.4.4066.....	BØSNING 14/8/7	1	1	1	1
20	050.4.4065.....	PÅLØBSSKIVE 13/8/0,3	2	2	2	2
21	050.4.4061.....	DRIVHJUL 12T	1	1	-	-
21	364.1.40.061.1...	DRIVHJUL 12T ***	-	-	1	1
22	050.4.4068.....	FJEDER, 14 LANG	1	1	1	1
23	050.4.4058.....	AKSEL, 40 LANG	1	1	1	1
24	900.3961.....	PÅLØBSSKIVE 7,5/4/0,3	1	1	1	1
25	050.4.4063.....	TILSLUTNING	1	1	1	1
26	900.4603.....	SEEGERRING A3,2	1	1	1	1
27	900.4815.....	SPÆNDSTIFT 5,0 Ø X 26	1	1	1	1

! EFTER BEHOV \* ERSTATTES AF RESERVEDEL FIG.NR. 16 \*\* KUN FOR  
BREMSEBÆREPLADER I UDFØRELSE MED LEJETAP 25 Ø, LEVERES IKKE MERE  
\*\*\* KENDETEGNET VED EN RILLE I TÆNDERNE

# Speedometer — Omdrejningstæller VZ



1 -  
2 -

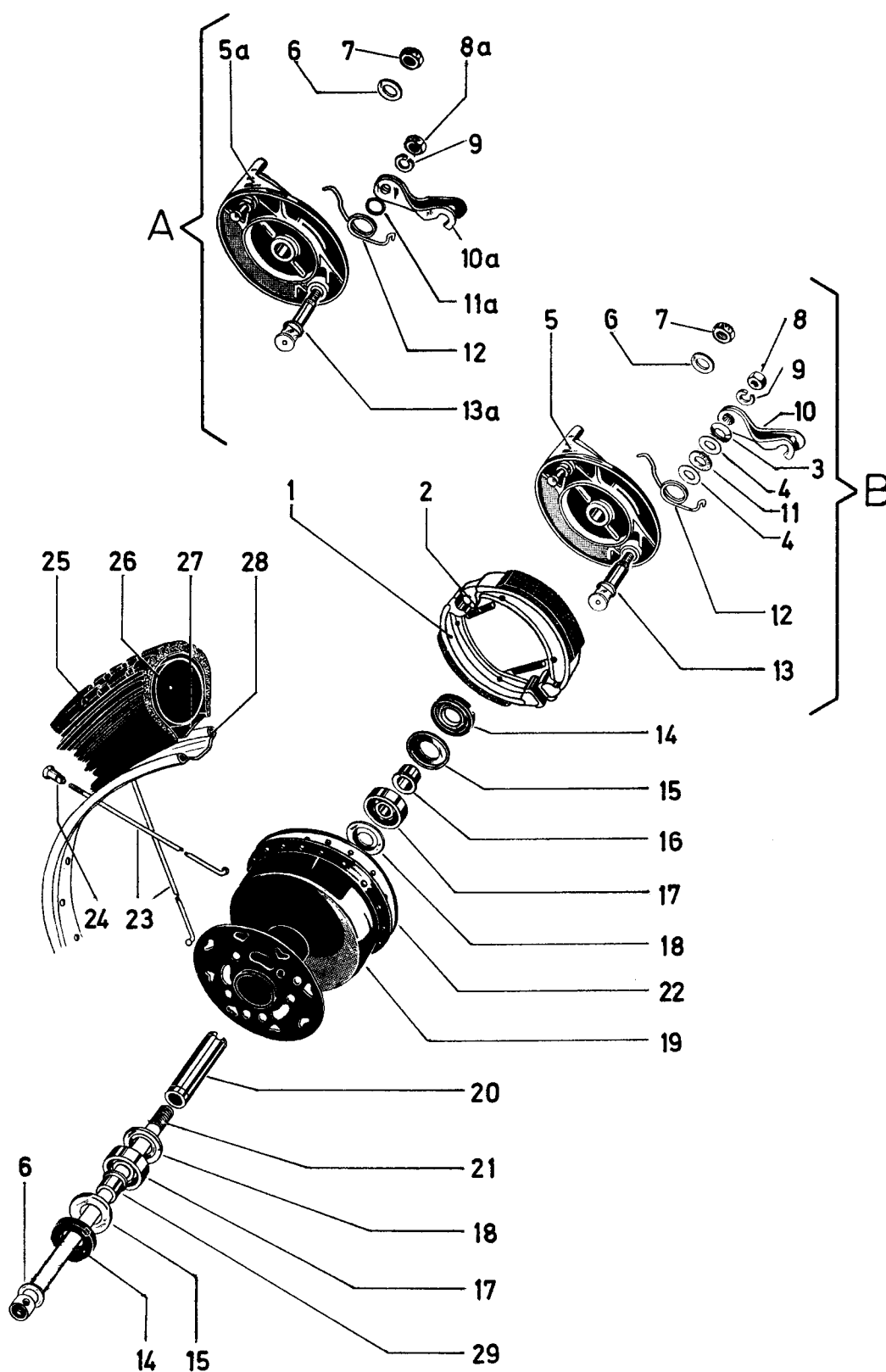
3 -  
4 -

SPEEDOMETER-OMDREJNINGSTÆLLER VZ

FIG. NR.	RESERVEDELNUMMER	BETEGNELSE	STYK-KØRETØJ			
			1	2	3	4
1	359.1.53.024.0...	SPEEDOMETER (0-100 KM/T)	1			
2	900.3795.....	O-RING 50/56/3	2			
3	359.1.53.024.0/02	BØJLE	1			
4	900.2910.....	SEKSKANTMØTRIK M10X1	1			
5	359.1.53.024.0/01	FATNING	1			
6	900.0762.....	PÆRE 6V/0,6W	2			
7	359.1.53.031.0...	OMDREJNINGSTÆLLER (0-10000 OMDR/MIN)	1			
8	359.1.53.031.0/01	BØJLE	1			
9	24771.....	SEKSKANTMØTRIK M4	2			
10	359.1.53.031.0/02	FATNING	1			
11	328.3.53.530.0...	DÆMPER KPL. (3 DELE)	2			
12	328.2.53.523.0...	HUS KPL.	2			
13	900.9513.....	KÆRVSKRUE A4,2X9,5	4			
14	328.1.53.532.1...	BLINDDÆKSEL	1			
15	101.1.5041.....	GENNEMFØRINGSMUFFE	1			
16	328.2.53.527.1...	KONSOL	1			
17	53.003.....	SPEEDOMETERKABEL, 790 LANGT	1			

\* EFTER BEHOV

# Forhjul (med flangenav) MS



1 -  
2 -

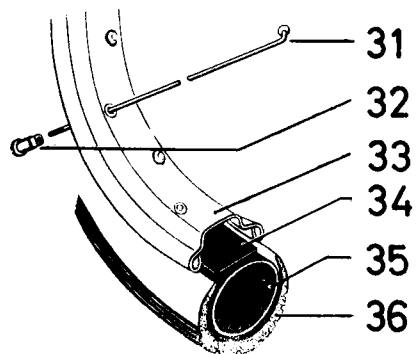
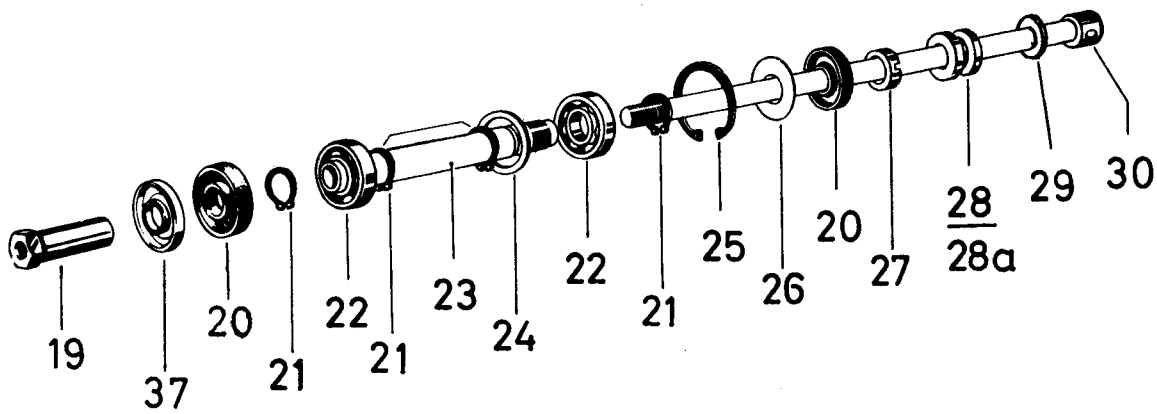
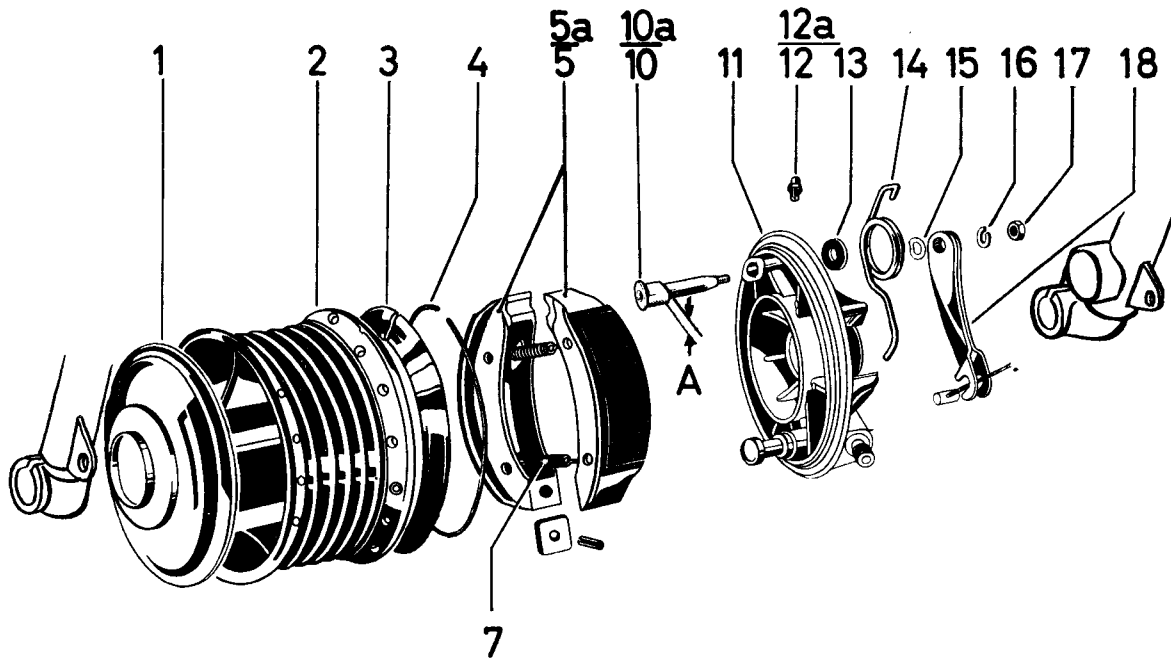
3 -  
4 -

FORHJUL (MED FLANGENAV) MS

FIG. NR.	RESERVEDELNUMMER	BETEGNELSE	STYK-KØRETØJ			
			1	2	3	4
-	350.1.40.100.0...	FORHJUL KPL. (UDEN DÆK, SLANGE OG FÆLGBÅND)	1			
1	050.4015.0.....	BREMSEBAKKER, PARVIS	1			
2	050.4019.....	FJEDER, 40 LANG	2			
3	900.3219.....	FJEDERSKIVE B12,5	1			
4	900.3938.....	SKIVE 12,5/18,0/1,0	2			
5	350.4.40.007.1...	BREMSEBÆREPLADE	1			
6	050.1.4029.....	SKIVE 10,0/18,0/2,5	2			
7	900.2011.....	SEKSKANTMØTRIK M10X1, 8 HØJ	1			
8	900.2021.....	SEKSKANTMØTRIK M8X1	1			
8A	24775.....	SEKSKANTMØTRIK M8	1			
9	26819.....	FJEDERSKIVE R8,1	1			
10	350.4.40.013.2...	BREMSEARM	1			
11	128.2504.....	GUMMISKIVE 20/12/3	1			
11A	050.1.4028.....	GUMMISKIVE 15/11/1	1			
12	050.2.4115.....	FJEDER	1			
13	350.4.40.009.2...	BREMSENØGLE 12 Ø	1			
-	350.4.40.009.0...	BREMSENØGLE KPL. (MED DELE FIG.NR. 3,4 OG 8 TIL 12)	1			
14	050.2.4025.....	TÆTNINGSRING 30/16/5	2			
15	050.1.4021.....	DÆKSKIVE 30X16 Ø	2			
16	050.1.4024.....	AFSTANDSSTYKKE, 9 LANGT	1			
17	900.6200.....	KUGLELEJE 6200 30/10/9	2			
18	350.1.40.022.1...	STØTTESKIVE 30X16 Ø	2			
19	050.1.4003.2/23..	NAV	1			
20	350.1.40.023.1...	AFSTANDSRØR, 37 LANGT	1			
21	364.4.40.026.1...	STIKAKSEL 10 Ø, 173 LANG	1			
22	050.1.4008.....	DÆKRING	1			
23	050.2.4030.....	EGE, 204 LANG, 2,5 Ø	18			
23	050.2.4031.....	EGE, 196 LANG, 2,5 Ø	18			
23	350.5.40.030.1...	EGE, 204 LANG, 2,65 Ø	18			
23	350.3.40.031.1...	EGE, 196 LANG, 2,65 Ø	18			
24	600.4007.....	NIPPEL M2,65	36			
24	349.1.40.031.1...	NIPPEL M3	36			
25	.....	DÆK				
26	.....	SLANGE				
27	.....	FÆLGBÅND				
28	350.6.40.033.1/23	FÆLG 19"*	1			
29	050.2.4034.....	AFSTANDSSTYKKE, 17,5 LANGT	1			

\* EFTER BEHOV \* KUN I FORBINDELSE MED EGER 2,65 Ø OG NIPLER M3  
A OG B DELE FOR BREMSEBÆREPLADE I UDFØRELSE A, SOM PÅ TEGNINGEN  
ER FORSYNET MED NUMRE, MEN SOM IKKE ER ANFØRT PÅ TEKSTSIDEN,  
LEVERES IKKE MERE SOM RESERVEDELE. UDFØRELSE A ERSTATTES AF UD-  
FØRELSE B.

Forhjul (med fuldnav) MS-VS-VZ-DS-R



1 - MS  
2 - VS

3 - VZ  
4 - DS-R

FORHJUL (MED FULDNAV 105Ø) MS-VS-VZ-DS-R

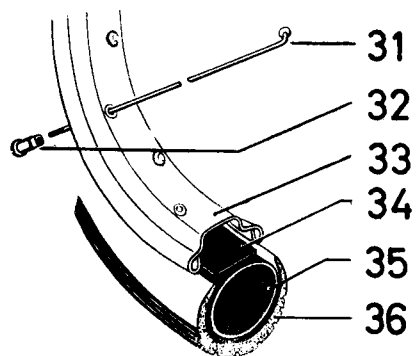
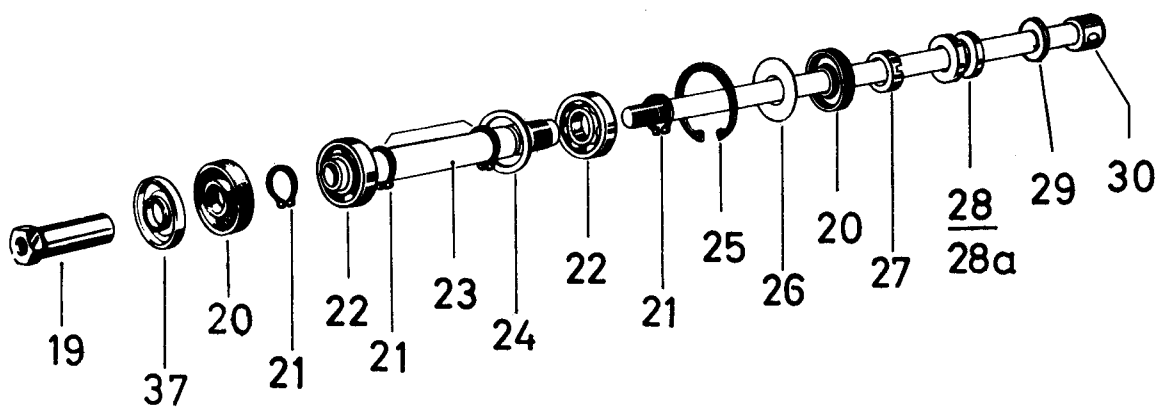
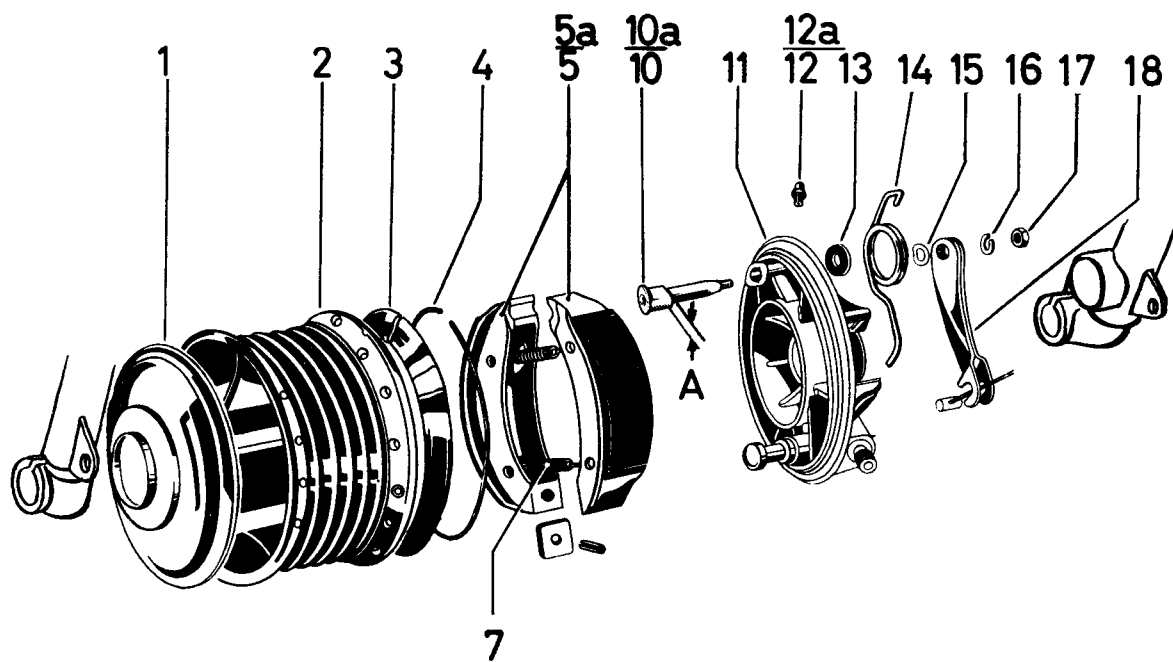
FIG. NR.	RESERVEDELNUMMER	BETEGNELSE	STYK-KØRETØJ			
			1	2	3	4
-	360.3.40.000.0...	FORHJUL 23" KPL. (UDEN DÆK, SLANGE OG FÆLGBÅND)	1	1	-	-
-	357.3.40.000.0...	FORHJUL 21" KPL. (UDEN DÆK, SLANGE OG FÆLGBÅND)	-	-	1	-
-	364.1.40.000.0...	FORHJUL 12" KPL. (UDEN DÆK, SLANGE OG FÆLGBÅND)	-	-	-	1
1	350.1.40.040.1...	DÆKSKIVE	1	1	1	1
2	050.4.4104.....	NAV	1	1	1	1
2	357.1.40.004.1...	NAV (FOR EGER 3 Ø)	-	-	1	-
3	350.1.41.042.1...	DÆKRING	1	1	1	1
4	050.9.1074.....	TRÅDRING	1	1	1	1
5	050.4.4015.0.....	BREMSEBAKKER, PARVIS **	1	1	1	1
5A	360.1.40.815.0...	BREMSEBAKKER, PARVIS **	1	-	1	-
7	050.4.4019.....	FJEDER, 50 LANG	2	2	2	2
10	360.2.40.009.2...	BREMSENØGLE, 63 LANG, MÅL A - 10 MM **	1	1	1	1
10A	360.1.40.809.2...	BREMSENØGLE, 63 LANG, MÅL A - 8 MM **	1	-	1	-
11	360.2.40.007.2...	BREMSEBÆREPLADE	1	1	1	1
12	26821.....	SMØRENIPPEL M6	1	1	1	1
12A	360.1.40.011.1...	SMØRENIPPEL PLAST	1	1	1	1
13	128.2504.....	GUMMISKIVE 20/12/3	1	1	1	1
14	350.4.41.015.1...	FJEDER	1	1	1	1
15	900.3219.....	FJEDERSKIVE B12,5	1	1	1	1
16	26819.....	FJEDERSKIVE R8,1	1	1	1	1
17	900.2021.....	SEKSKANTMØTRIK M8X1	1	1	1	1
18	050.5.4013.2.....	BREMSEARM	1	1	1	1
19	050.4.4027.....	HALSMØTRIK M10X1, 38 LANG	1	1	-	-
19	357.1.40.027.1...	HALSMØTRIK M10X1, 47 LANG *	-	1	1	-
20	050.4.4025.0.....	TÆTNINGSRING 32/15/5,5	2	2	2	2
21	900.4619.....	SEEGERRING A15	4	4	4	4
22	900.6002.....	KUGLELEJE 6002 32/15/9	2	2	2	2
23	360.1.40.023.1...	AFSTANDSRØR, 96 LANGT	1	1	1	1
24	050.4.4022.....	STØTTESKIVE 32/25/1,5	1	1	1	1
25	900.4732.....	SEEGERRING B32	1	1	1	1
26	050.4.4039.....	SKIVE 32/15,5/0,5	1	1	1	1
27	050.4.4041.....	MØTRIK M14X1	1	1	1	1
28	050.5.4043.....	TRYKRING 20/12,5/9	1	1	-	1
28A	357.1.40.043.1...	TRYKRING 20/12,5/17,5 *	-	1	1	-
29	050.1.4029.....	SKIVE 10,0/18,0/2,5	1	1	1	-
30	357.1.40.026.1...	STIKAKSEL 10 Ø, 182 LANG *			1	-
30	364.4.40.026.1...	STIKAKSEL 10 Ø, 173 LANG	1	1	-	1

BREMSEBAKKER "ØKONOMIDELE"

5	40.001.....	BREMSEBAKKER, PARVIS **	1	1	1	1
5A	40.002.....	BREMSEBAKKER, PARVIS **	1	-	1	-

\* FOR VS MED VZ-FORGAFFEL \*\* BREMSEBAKKER 40.001 OG 050.4.4015.0 KUN SAMMEN MED BREMSENØGLE MED MÅL A - 10 MM OG BREMSEBAKKER 40.002 OG 360.1.40.815.0 KUN SAMMEN MED BREMSENØGLE MED MÅL A - 8 MM

Forhjul (med fuldnav) MS-VS-VZ-DS-R





1 - MS  
2 - VS

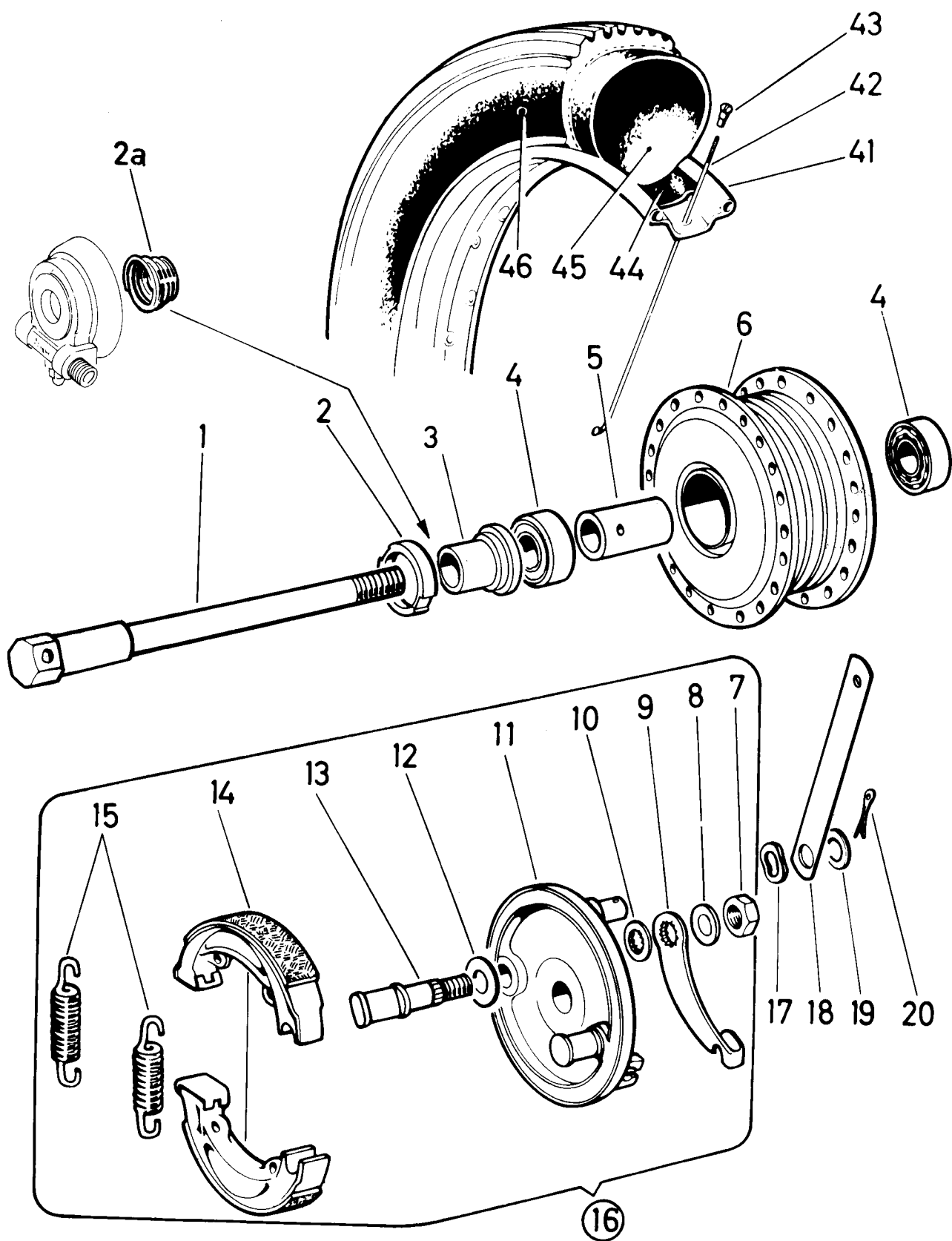
3 - VZ  
4 - DS-R

FORHJUL (MED FULDNAV 105Ø) MS-VS-VZ-DS-R

FIG. NR.	RESERVEDELNUMMER	BETEGNELSE	STYK-KØRETØJ			
			1	2	3	4
31	050.4.4030.....	EGE, 189 LANG, 2,5 Ø	36	36	-	-
31	365.1.40.030.1...	EGE, 208 LANG, 2,65 Ø +	36	36	-	-
31	357.1.40.030.1...	EGE, 167 LANG, 2,65 Ø	-	-	36	-
31	357.2.40.030.1...	EGE, 167 LANG, 3,0 Ø	-	-	36	-
31	364.1.40.030.1...	EGE, 100 LANG, 2,65 Ø	-	-	-	36
32	600.4007.....	NIPPEL M2,65	36	36	-	-
32	349.1.40.031.1...	NIPPEL M3 +	36	36	36	36
32	328.1.40.031.1...	NIPPEL 3,5	-	-	36	-
33	350.5.40.033.1...	FÆLG 19" +	1	1	-	-
33	367.1.40.033.1...	FÆLG 17"(FOR EGER 2,65 Ø)	-	-	1	-
33	367.2.40.033.1/23	FÆLG 17"(FOR EGER 3,0 Ø)	-	-	1	-
33	364.1.40.033.1/23	FÆLG 12"	-	-	-	1
34	.....	FÆLGBÅND	}	SE UNDER "DÆK OG SLANGER"		
35	.....	SLANGF				
36	.....	DÆK				
37	360.1.40.046.1...	DÆKSEL				
			1	1	1	1

+ FOR HJUL MED EGER 2,65 Ø OG NIPLER M3

Forhjul (med fuldnav) MS  
(fra maj 1977)



1 -  
2 -

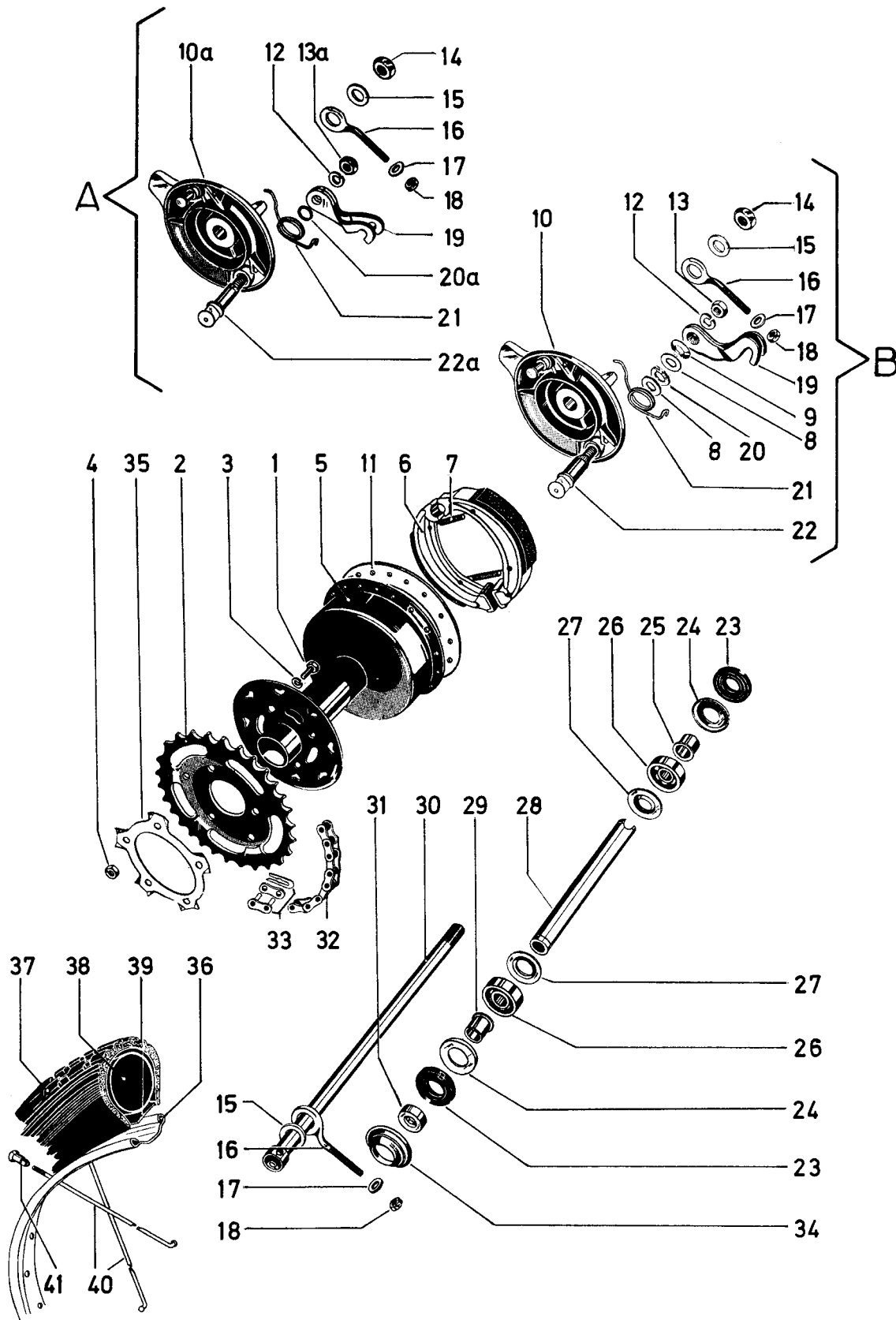
3 -  
4 -

FORHJUL (MED FULDNAV 1200) MS

FIG. NR.	RESERVEDELNUMMER	BETEGNELSE	STYK-KØRETØJ			
			1	2	3	4
-	352.1.40.100.0...	FORHJUL 23" KPL. (UDEN DÆK, SLANGE OG FÆLGBÅND)	1			
-	352.1.40.102.0...	NAV KPL.	1			
1	352.1.40.126.2...	STIKAKSEL 12 Ø, 178 LANG	1			
2	359.1.40.029.1...	MEDBRINGERRING 32/22,5/7	1			
2A	359.1.40.308.1...	FJEDER	1			
3	359.2.40.028.1...	AFSTANDSSTYKKE 17 Ø, 17 LANGT	1			
4	900.6234.....	KUGLELEJE 6201Z 32/12/10	2			
5	359.1.40.023.1...	AFSTANDSRØR, 38,5 LANGT	1			
6	359.1.40.003.1...	NAV	1			
7	359.1.40.012.1...	SEKSKANTMØTRIK M9,5X1, 5 HØJ	1			
8	359.1.40.018.1...	LÅSESKIVE	1			
9	359.1.40.013.1...	BREMSEARM	1			
10	359.1.40.011.1...	AFSTANDSSKIVE	1			
11	352.1.40.107.2...	BREMSEBÆREPLADE	1			
12	359.1.40.027.1...	PÅLØBSSKIVE 28/14,2/0,6	1			
13	359.1.40.009.1...	BREMSENØGLE	1			
14	359.1.40.015.0...	BREMSEBAKKER, PARVIS (MED DELE FIG.NR. 15)	1			
15	359.1.40.019.1...	FJEDER	2			
16	352.1.40.107.0...	BREMSEBÆREPLADE KPL. (MED DELE FIG.NR. 7 TIL 15)	1			
17	100.1.12535.....	FJEDERSKIVE B10,5	1			
18	352.1.40.125.1...	FIKSERINGSBØJLE, 87 LANG	1			
19	14778.....	SKIVE 10,5/21/1	1			
20	900.4936.....	SPLIT 2,5 Ø X 20	1			
41	350.5.40.033.1...	FÆLG 19	1			
42	350.6.40.030.1...	EGE, 203 LANG, 3,0 Ø	36			
43	349.1.40.031.1...	NIPPEL M3	36			
44	.....	FÆLGBÅND				
45	.....	SLANGE				
46	.....	DÆK				

} SE UNDER "DÆK OG SLANGER"

# Baghjul (med flangenav) MS



1 -  
2 -

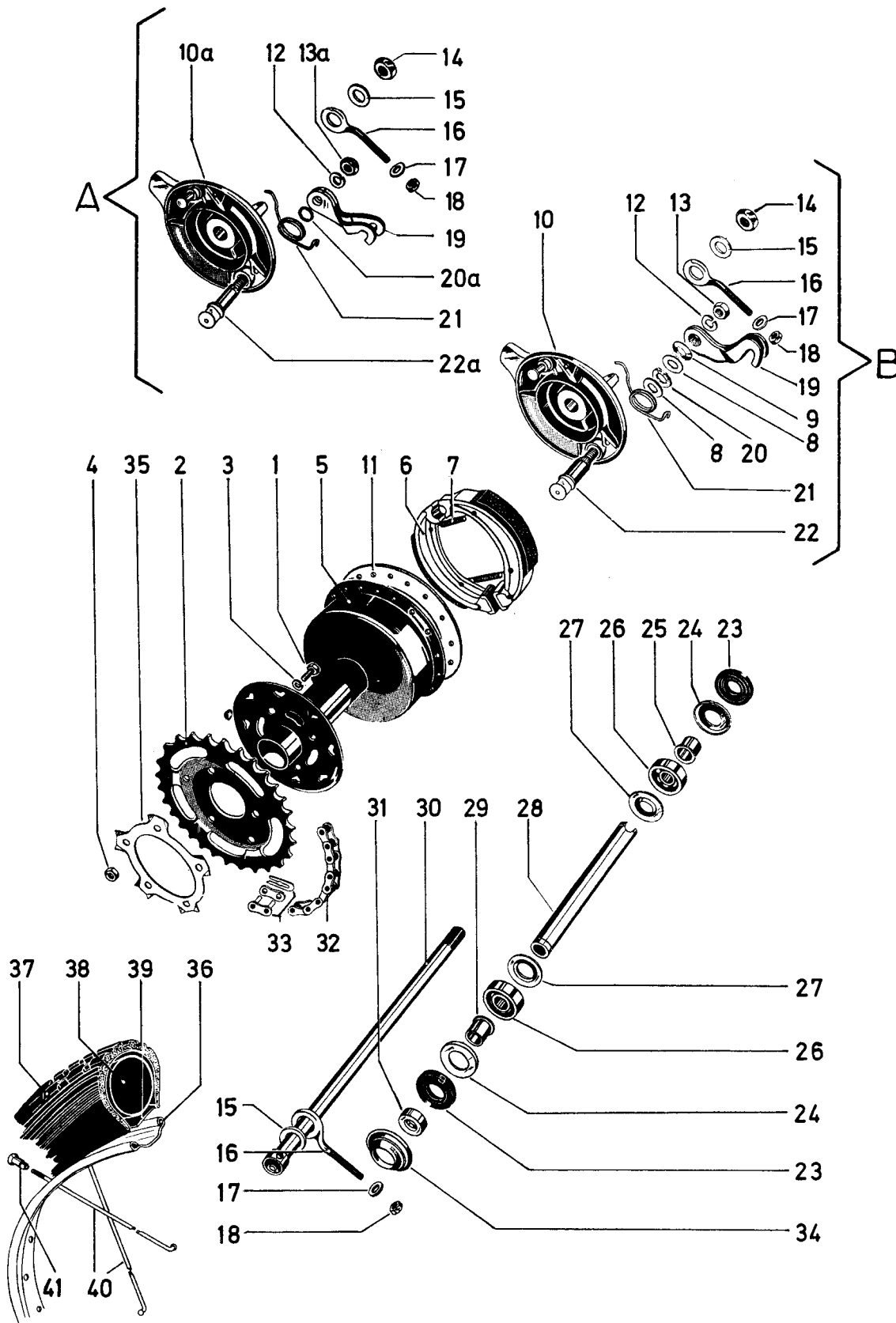
3 -  
4 -

BAGHJUL (MED FLANGENAV) MS

FIG. NR.	RESERVEDELNUMMER	BETEGNELSE	STYK-KØRETØJ			
			1	2	3	4
-	350.4.41.000.0...	BAGHJUL KPL. (UDEN DÆK, SLANGE OG FÆLGBÅND)	1			
1	900.1132.....	SEKSKANTSKRUE M6X16 *	5			
1	900.1130.....	SEKSKANTSKRUE M7X16	5			
2	.....	KÆDEHJUL - SE AFSNIT "KÆDE OG KÆDEHJUL"				
3	26834.....	FJEDERSKIVE R6,1 *	5			
3	29189.....	FJEDERSKIVE R7,1	5			
4	24773.....	SEKSKANTMØTRIK M6 *	5			
4	24774.....	SEKSKANTMØTRIK M7	5			
5	050.1.4103.2/23..	NAV	1			
6	050.4015.0.....	BREMSEBAKKER, PARVIS	1			
7	050.4019.....	FJEDER, 40 LANG	2			
8	900.3938.....	SKIVE 12,5/18,0/1,0	2			
9	900.3219.....	FJEDERSKIVE B12,5	1			
10	350.4.41.007.2...	BREMSEBÆREPLADE	1			
11	050.1.4008.....	DÆKRING	1			
12	26819.....	FJEDERSKIVE R8,1	1			
13	900.2021.....	SEKSKANTMØTRIK M8X1	1			
13A	24775.....	SEKSKANTMØTRIK M8	1			
14	900.2011.....	SEKSKANTMØTRIK M10X1, 8 HØJ	1			
15	050.1.4029.....	SKIVE 10,0/18,0/2,5	2			
16	350.1.41.018.0...	KÆDESTRAMMER KPL.	2			
17	24804.....	SKIVE 6,4/11,0/1,5	2			
18	24773.....	SEKSKANTMØTRIK M6	2			
19	350.4.41.013.2...	BREMSEARM	1			
20	128.2504.....	GUMMISKIVE 20/12/3	1			
20A	050.1.4028.....	GUMMISKIVE 15/11/1	1			
21	050.2.4115.....	FJEDER	1			
22	350.4.40.009.2...	BREMSENØGLE 12 Ø	1			
-	350.4.41.009.0...	BREMSENØGLE KPL. (MED DELE FIG.NR. 8,9,12,13 OG 19 TIL 21)	1			
23	050.2.4025.....	TÆTNINGSRING 30/16/5	2			
24	050.1.4021.....	DÆKSKIVE 30/16 Ø	2			
25	050.1.4024.....	AFSTANDSSTYKKE, 9 LANGT	1			
26	900.6200.....	KUGLELEJE 6200 30/10/9	2			
27	350.1.40.022.1...	STØTTESKIVE	2			
28	350.1.41.023.1...	AFSTANDSRØR, 80 LANGT	1			
29	050.1.4124.....	AFSTANDSSTYKKE, 13 LANGT	1			
30	350.1.41.026.1...	STIKAKSEL 10 Ø, 193 LANG	1			

\* EFTER BEHOV \* FOR TANDHJUL MED 6 MM BORINGER FOR FASTSPÆNDING AF KÆDEHJUL A OG B DELE FOR BREMSEBÆREPLADE I UDFØRELSE A, SOM PÅ TEGNINGEN ER FORSYNET MED NUMRE, MEN SOM IKKE ER ANFØRT PÅ TEKSTSIDEN, LEVERES IKKE MERE SOM RESERVEDELE. UDFØRELSE A ER STATTES AF UDFØRELSE B.

Baghjul (med flangenav) MS



1 -  
2 -

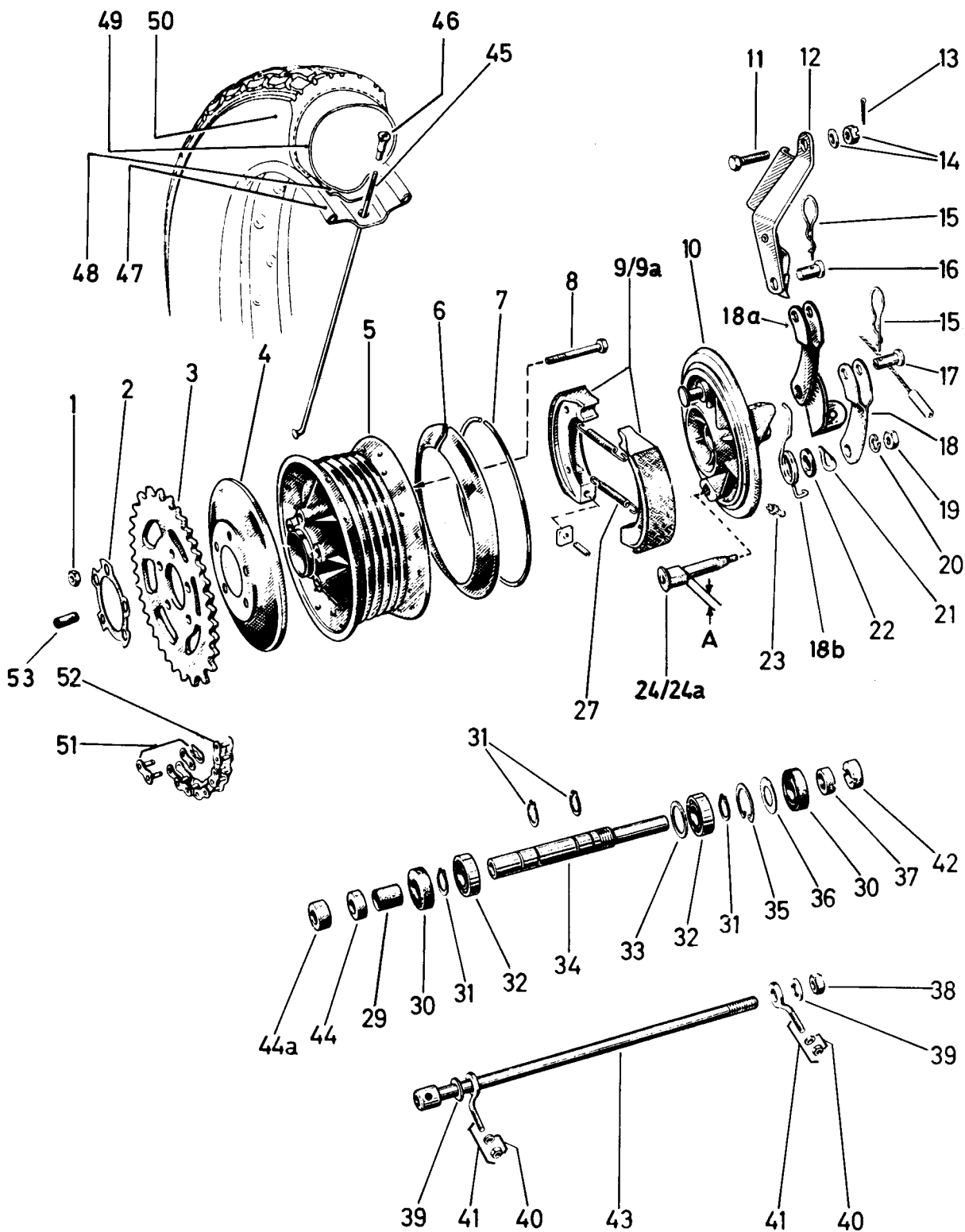
3 -  
4 -

BAGHJUL (MED FLANGENAV)MS

FIG. NR.	RESERVEDELNUMMER	BETEGNELSE	STYK-KØRETØJ							
			1	2	3	4				
31	050.1.4125.....	TRYKRING 20/11/6	1							
32	.....	KÆDE	}	SE	AFSNIT	"KÆDE				
33	.....	SAMLELED					}	OG	KÆDEHJUL	
34	050.4122.....	DÆKKAPPE	1							
35	350.1.41.010.1...	LÅSEPLADE	1							
36	350.6.40.033.1/23	FÆLG 19" **	1							
37	.....	DÆK	}	SE	UNDER	"DÆK OG SLANGER"				
38	.....	SLANGE					}	SE	UNDER	"DÆK OG SLANGER"
39	.....	FÆLGBÅND								
40	050.2.4030.....	EGE, 204 LANG, 2,5 Ø	18							
40	350.1.41.031.1...	EGE, 200 LANG, 2,5 Ø	18							
40	350.5.40.030.1...	EGE, 204 LANG, 2,65 Ø	18							
40	350.2.41.031.1...	EGE, 198 LANG, 2,65 Ø	18							
41	600.4007.....	NIPPEL M2,65	36							
41	349.1.40.031.1...	NIPPEL M3	36							

\*\* FOR HJUL MED EGER 2,65 Ø OG NIPLER M3

Baghjul (med fuldnav) MS (indtil maj 1977)  
VS-DS





1 - MS  
2 - VS

3 - DS  
4 -

BAGHJUL (MED FULDNAV 105Ø) MS-VS-DS

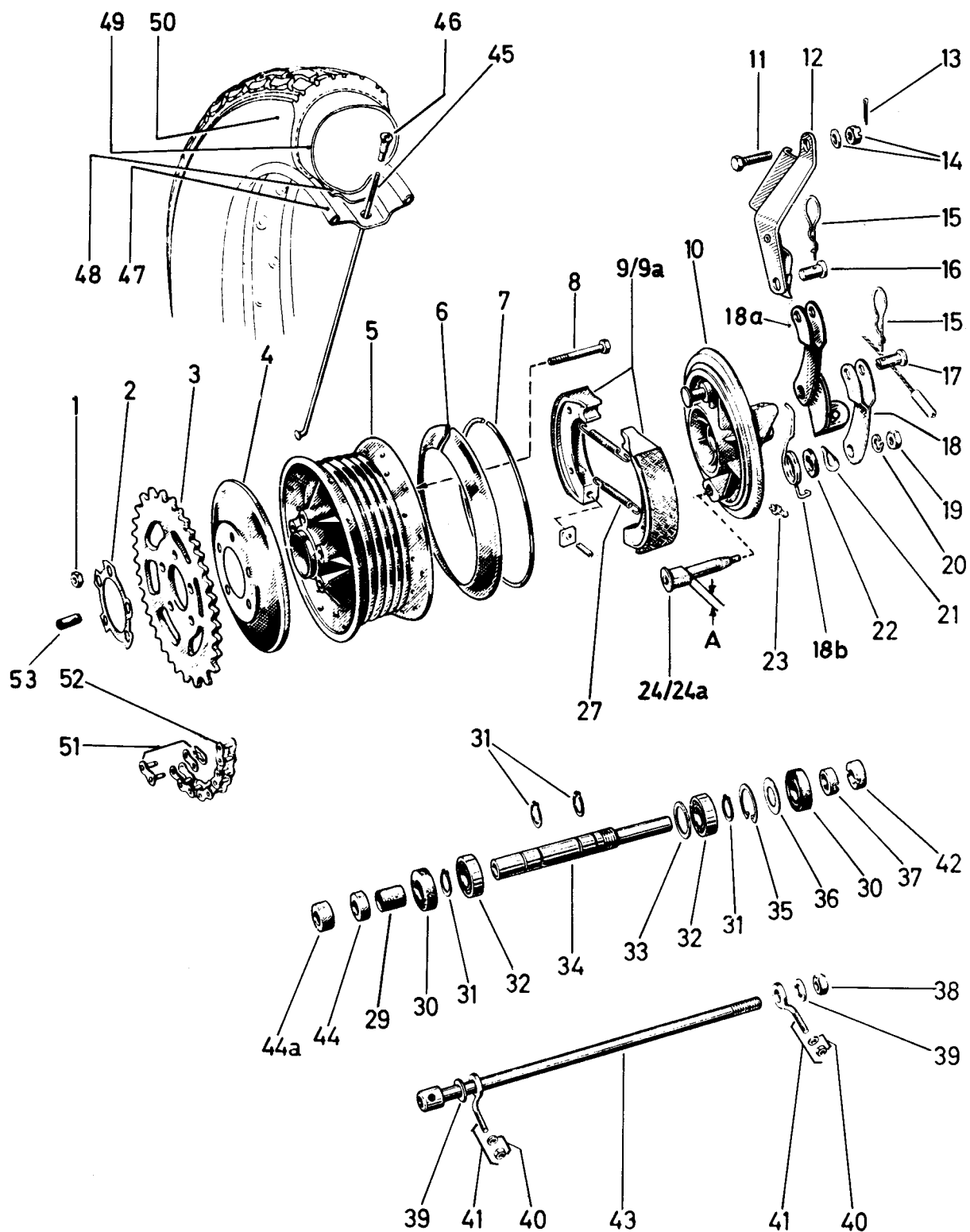
FIG. NR.	RESERVEDELNUMMER	BETEGNELSE	STYK-KØRETØJ			
			1	2	3	4
-	360.5.41.200.9...	BAGHJUL KPL.(UDEN DÆK,SLANGE OG KÆDEHJUL)	1	1	-	
-	364.1.41.000.0...	BAGHJUL KPL.(UDEN DÆK,SLANGE OG KÆDEHJUL)	-	-	1	
1	24774.....	SEKSKANTMØTRIK M7	5	5	5	
2	350.1.41.010.1...	LÅSEPLADE	1	1	1	
3	.....	KÆDEHJUL - SE AFSNIT "KÆDE OG KÆDEHJUL "				
4	050.5.4040.....	DÆKSKIVE	1	1	1	
5	050.4.4104.....	NAV	1	1	1	
6	350.1.41.042.1...	DÆKRING	1	1	1	
7	050.9.1074.....	TRÅDRING	1	1	1	
8	28972.....	SEKSKANTSKRUE M7X50	5	5	5	
9	050.4.4015.0.....	BREMSEBAKKER, PARVIS ***	1	1	1	
9A	360.1.40.815.0...	BREMSEBAKKER, PARVIS ***	1	-	-	
10	360.2.41.007.1...	BREMSEBÆREPLADE	1	1	1	
11	901.1091.....	SEKSKANTSKRUE M8X20	1	1	1	
12	360.2.41.028.2...	FIKSERINGSBØJLE	1	1	1	
13	900.4933.....	SPLIT 2,0 Ø X 20	1	1	1	
14	900.2924.....	KRONEMØTRIK M8	1	1	1	
14	24806.....	SKIVE 8,4/15,0/1,5	1	1	1	
15	101.1.4113.....	SIKRINGSFJEDER	2	2	2	
16	360.2.41.029.1...	SPLITBOLT	1	1	1	
17	101.1.4112.....	SPLITBOLT, OPSLIDSET	1	1	1	
18	050.7.4113.2.....	BREMSEARM	1	1	1	
18A	350.1.41.013.2...	BREMSEARM **	1	-	-	
18B	350.4.41.015.1...	FJEDER	1	1	1	
19	900.2021.....	SEKSKANTMØTRIK M8X1	1	1	1	
20	26819.....	FJEDERSKIVE R8,1	1	1	1	
21	900.3219.....	FJEDERSKIVE B12,5	1	1	1	
22	128.2504.....	GUMMISKIVE 20/12/3	1	1	1	
23	26821.....	SMØRENIPPEL M6	1	1	1	
24	360.2.40.009.2...	BREMSENØGLE, MÅL A - 10 MM ***	1	1	1	
24A	360.1.40.809.2...	BREMSENØGLE, MÅL A - 8 MM ***	1	-	-	
27	050.4.4019.....	FJEDER, 50 LANG	2	2	2	
29	050.4.4146/06.....	BESKYTTELSESSLANGE, 18 LANG	1	1	1	
30	050.4.4025.0.....	TÆTNINGSRING 32/15/5,5	2	2	2	

BREMSEBAKKER "ØKONOMIDELE"

9	40.001.....	BREMSEBAKKER, PARVIS ***	1	1	1
9A	40.002.....	BREMSEBAKKER, PARVIS ***	1	-	-

\*\* FOR MS 50 I PEDALUDFØRELSE OG STOPLYS \*\*\* BREMSEBAKKER 40.001 OG 050.4.4015.0 KUN SAMMEN MED BREMSENØGLE MED MÅL A -10 MM OG BREMSEBAKKER 40.002 OG 360.1.40.815.0 KUN SAMMEN MED BREMSENØGLE MED MÅL A -8 MM

Baghjul (med fuldnav) MS (indtill maj 1977)  
VS-DS



1 - MS  
2 - VS

3 - DS  
4 -

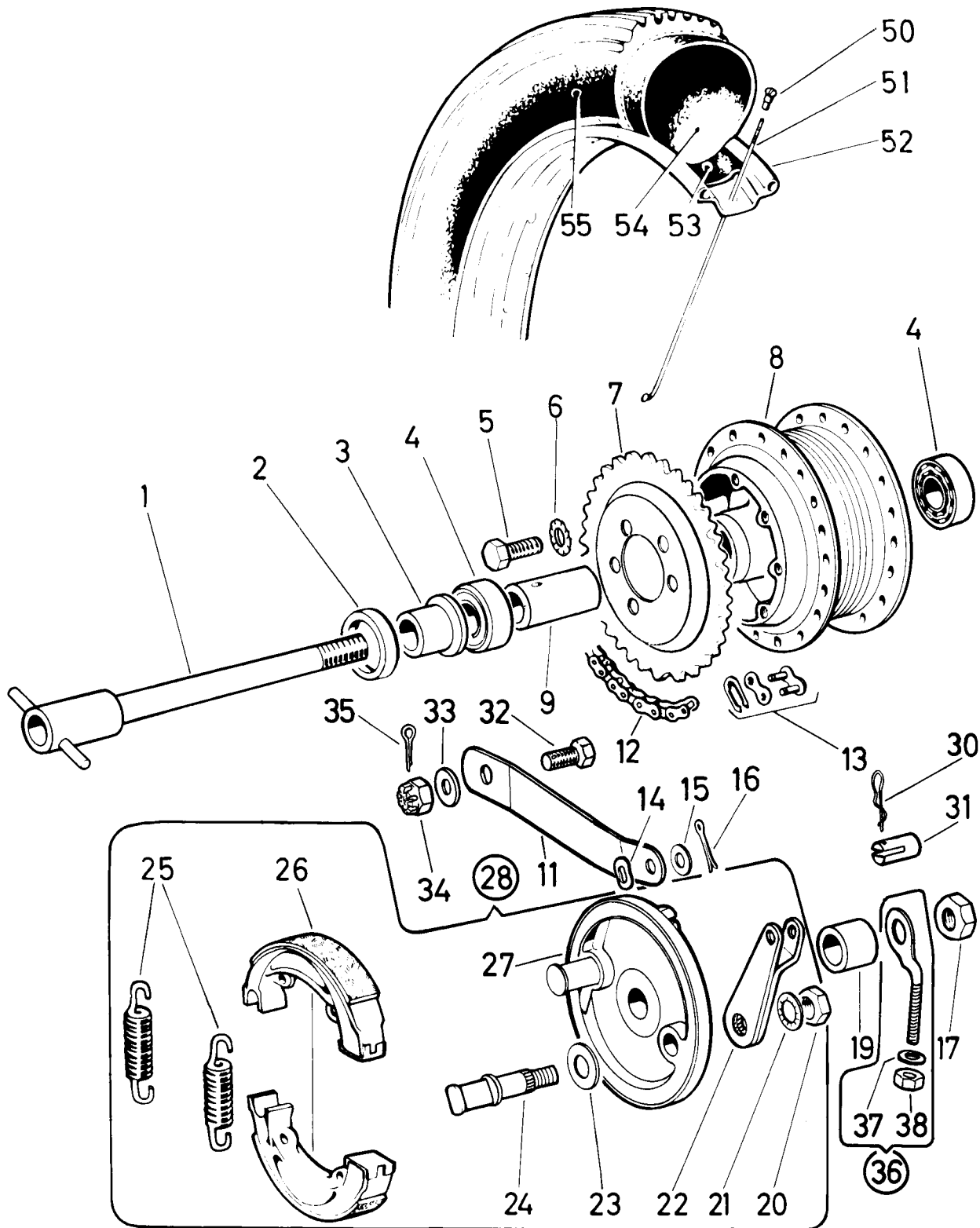
BAGHJUL (MED FULDNAV 1050) MS-VS-DS

FIG. NR.	RESERVEDELNUMMER	BETEGNELSE	STYK-KØRETØJ			
			1	2	3	4
31	900.4619.....	SEEGERRING A15	4	4	4	
32	900.6002.....	KUGLELEJE 6002 32/15/9	2	2	2	
33	050.4.4022.....	STØTTESKIVE 32/25/1,5	1	1	1	
34	050.4.4123.....	AFSTANDSRØR, 140 LANGT	1	1	1	
35	900.4732.....	SEEGERRING B32	1	1	1	
36	050.4.4039.....	SKIVE 32/15,5/0,5	1	1	1	
37	050.4.4041.....	MØTRIK M14X1	1	1	1	
38	900.2011.....	SEKSKANTMØTRIK M10X1	1	1	1	
39	050.1.4029.....	SKIVE 10,0/18,0/2,5	2	2	2	
40	24804.....	SKIVE 6,4/11,0/1,5	2	2	2	
40	24773.....	SEKSKANTMØTRIK M6	2	2	2	
41	350.1.41.018.0...	KÆDESTRAMMER KPL.	2	2	2	
42	050.4.4130.....	TRYKRING 22/12,5/6	1	1	1	
43	350.1.41.026.1...	STIKAKSEL 10 Ø, 193 LANG	1	1	-	
43	364.1.41.026.1...	STIKAKSEL 10 Ø, 201 LANG	-	-	1	
44	050.4.4125.....	TRYKRING 20/11/6	1	1	-	
44A	364.1.41.025.1...	TRYKRING 20/11/19	-	-	1	
45	050.4.4030.....	EGE, 189 LANG, 2,5 Ø	36	36	-	
45	365.1.40.030.1...	EGE, 208 LANG, 2,65 Ø	36	36	-	
45	364.1.40.030.1...	EGE, 100 LANG, 2,65 Ø	-	-	36	
46	600.4007.....	NIPPEL M2,65	36	36	-	
46	349.1.40.031.1...	NIPPEL M3	36	36	36	
47	350.5.40.033.1...	FÆLG 19"*	1	1	-	
47	364.1.40.033.1/23	FÆLG 12"	-	-	1	
48	.....	FÆLGBÅND				
49	.....	SLANGE				
50	.....	DÆK				
51	.....	SAMLELED				
52	.....	KÆDE				
53	901.4857.....	SPÆNDSTIFT 8,35 Ø X 20	1	1	1	

\* KUN I FORBINDELSE MED EGER 2,65 Ø OG NIPLER M3

# Baghjul (med fuldnav) MS

(fra maj 1977)



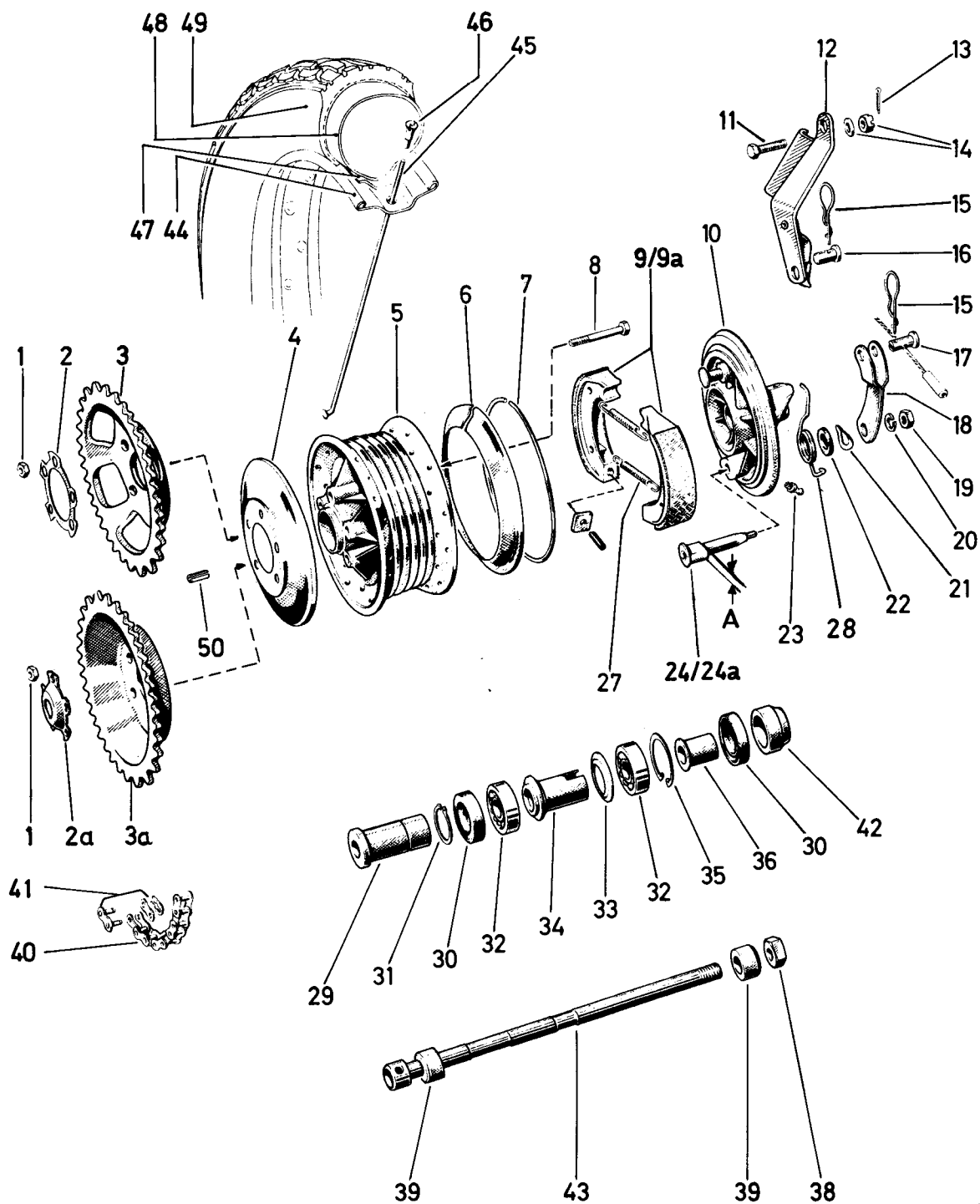
1 -  
2 -

3 -  
4 -

BAGHJUL (MED FULDNAV 1200) MS

FIG. NR.	RESERVEDELNUMMER	BETEGNELSE	STYK-KØRETØJ			
			1	2	3	4
-	352.1.41.100.0...	BAGHJUL KPL. (UDEN DÆK, SLANGE OG KÆDEHJUL)	1			
-	352.1.41.102.0...	NAV KPL.	1			
1	352.1.41.126.2...	STIKAKSEL 12 Ø, 202 LANG	1			
2	359.1.41.022.1...	RING 32,2/25,5/4,2	1			
3	352.1.41.124.1...	AFSTANDSSTYKKE 19 Ø, 17 LANGT	1			
4	900.6234.....	KUGLELEJE 6201Z 32/12/10	2			
5	900.1104.....	SEKSKANTSKRUE M8X25	6			
6	900.3265.....	FJEDERSKIVE T8,2	6			
7	.....	KÆDEHJUL-SE AFSNIT "KÆDE OG KÆDEHJUL"				
8	359.2.41.003.1...	NAV	1			
9	359.1.41.023.1...	AFSTANDSRØR, 70 LANGT	1			
11	352.1.41.128.1...	FIKSERINGSBØJLE, 84 LANG	1			
12	.....	KÆDE				
13	.....	SAMLELED				
14	100.1.1235.....	FJEDERSKIVE B10,5	1			
15	14778.....	SKIVE 10,5/21/1	1			
16	900.4936.....	SPLIT 2,5 Ø X 20	1			
17	25015.....	SEKSKANTMØTRIK M12X1	1			
19	352.1.41.125.1...	AFSTANDSTYKKE 22/12,1/13,5	1			
20	359.1.40.012.1...	SEKSKANTMØTRIK M9,5X1, 5 HØJ	1			
21	359.1.40.018.1...	LÅSESKIVE	1			
22	359.2.41.013.2...	BREMSEFARM	1			
23	359.1.40.027.1...	PÅLØBSSKIVE 28/14,2/0,6	1			
24	359.1.40.009.1...	BREMSENØGLE	1			
25	359.1.40.019.1...	FJEDER	2			
26	359.1.40.015.0...	BREMSEBAKKER, PARVIS (MED DELE FIG.NR. 25)	1			
27	359.1.41.007.2...	BREMSEBÆREPLADE	1			
28	359.2.41.007.0...	BREMSEBÆREPLADE KPL. (MED DELE FIG.NR. 20 TIL 27)	1			
30	101.1.4113.....	SIKRINGSFJEDER	1			
31	359.1.41.012.1...	SPLITBOLT, OPSLIDSET	1			
32	901.1091.....	SEKSKANTSKRUE M8X20	1			
33	24806.....	SKIVE 8,4/15/1,5	1			
34	900.2924.....	KRONEMØTRIK M8	1			
35	900.4933.....	SPLIT 1,8 Ø X 20	1			
36	350.1.41.018.0...	KÆDESTRAMMER KPL.	2			
37	24804.....	SKIVE 6,4/11/1,5	2			
38	24773.....	SEKSKANTMØTRIK M6	2			
50	349.1.40.031.1...	NIPPEL M3	36			
51	350.6.40.030.1...	EGE, 203 LANG, 3,0 Ø	36			
52	350.5.40.033.1...	FÆLG 19"	1			
53	.....	FÆLG BÅND				
54	.....	SLANGE				
55	.....	DÆK				

# Baghjul (med fuldnav) VZ-R



1 - V7  
2 - R

3 -  
4 -

BAGHJUL (MED FULDNAV) VZ-R

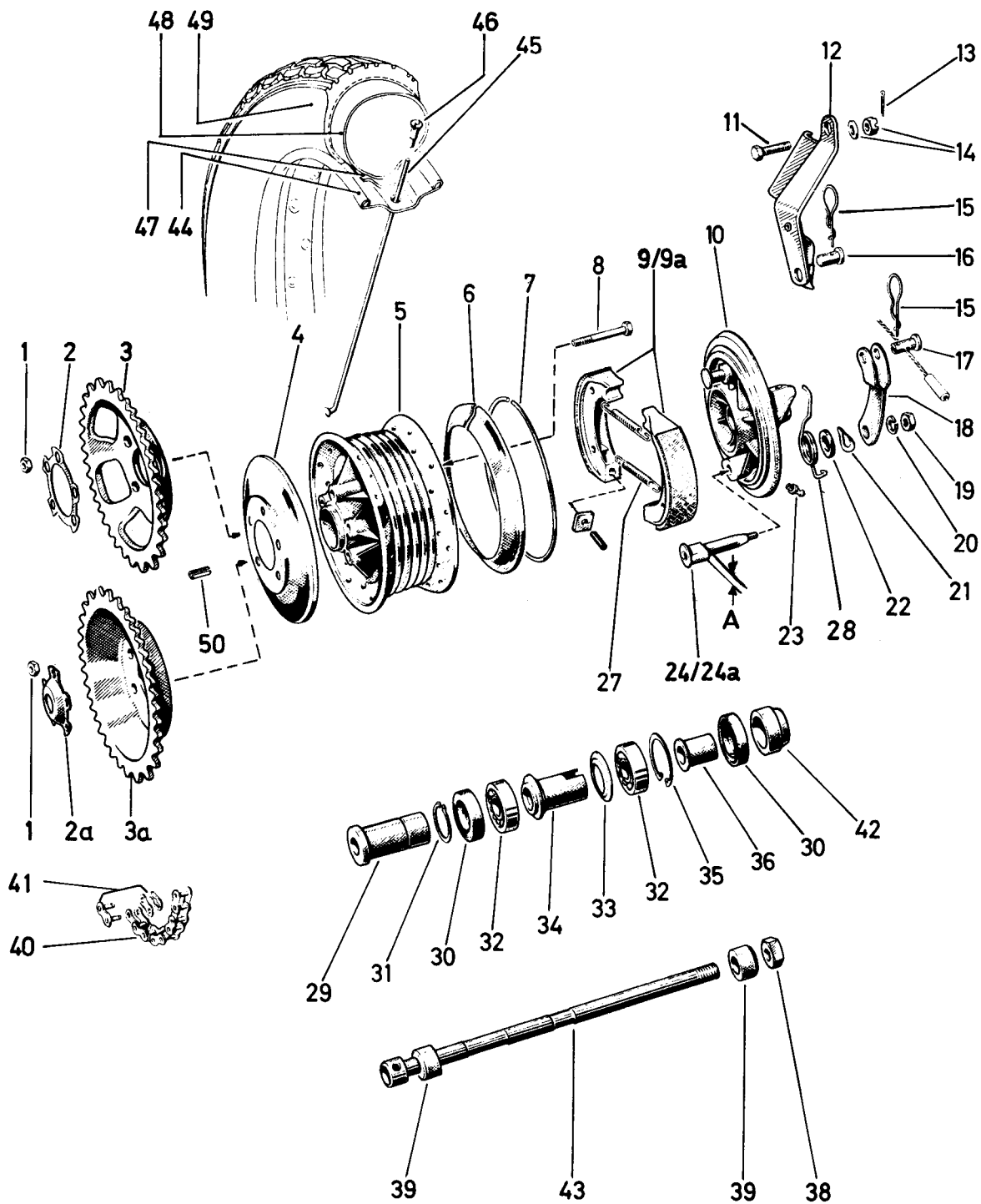
FIG. NR.	RESERVEDELNUMMER	BETEGNELSE	STYK-KØRETØJ			
			1	2	3	4
-	357.9.41.200.0...	BAGHJUL, KPL. (UDEN DÆK, SLANGE OG KÆDEHJUL)	1	-		
-	330.6.41.100.0...	BAGHJUL, KPL. (UDEN DÆK, SLANGE OG KÆDEHJUL)	-	1		
1	24774.....	SEKSKANTMØTRIK M7	5	5		
2	350.1.41.010.1...	LÅSEPLADE	1	-		
2A	330.1.41.010.1...	LÅSEPLADE	-	1		
3	.....	KÆDEHJUL } SE AFSNIT				
3A	.....	KÆDEHJUL } "KÆDE OG KÆDEHJUL"				
4	050.5.4040.....	DÆKSKIVE	1	1		
5	357.1.41.004.1...	NAV (FOR EGER 2,65 Ø)	1	1		
5	357.3.41.004.1...	NAV (FOR EGER 3,0 Ø)	1	-		
6	350.1.41.042.1...	DÆKRING	1	1		
7	050.9.1074.....	TRÅDRING	1	1		
8	28972.....	SEKSKANTSKRUE M7X50	5	5		
9	050.4.4015.0.....	BREMSEBAKKER, PARVIS **	1	1		
9A	360.1.40.815.0...	BREMSEBAKKER, PARVIS **	1	-		
10	357.2.41.007.1...	BREMSEBÆREPLADE	1	-		
10	330.1.41.007.1...	BREMSEBÆREPLADE	-	1		
11	901.1091.....	SEKSKANTSKRUE M8X20	1	1		
12	357.2.41.028.2...	FIKSERINGSBØJLE	1	1		
13	900.4933.....	SPLIT 2,0 Ø X 20	1	1		
14	900.2924.....	KRØNEMØTRIK M8	1	1		
14	24806.....	SKIVE 8,4/15,0/1,5	1	1		
15	101.1.4113.....	SIKRINGSFJEDER	2	2		
16	360.2.41.029.1...	SPLITBOLT	1	1		
17	101.1.4112.....	SPLITBOLT, OPGLIDSET	1	1		
18	050.7.4113.2.....	BREMSEARM	1	-		
18	365.1.41.013.2...	BREMSEARM	-	1		
19	900.2021.....	SEKSKANTMØTRIK M8X1	1	1		
20	26819.....	FJEDERSKIVE R8,1	1	1		
21	900.3219.....	FJEDERSKIVE B12,5	1	1		
22	128.2504.....	GUMMISKIVE 20/12/3	1	1		
23	26821.....	SMØRENIPPEL M6	1	1		
24	360.2.40.009.2...	BREMSENØGLE, MÅL A - 10 MM **	1	1		
24A	360.1.40.809.2...	BREMSENØGLE, MÅL A - 8 MM **	1	-		
27	050.4.4019.....	FJEDER, 50 LANG	2	2		
28	350.4.41.015.1...	FJEDER	1	1		
29	357.1.41.025.1...	AFSTANDSSTYKKE, 40 LANGT	1	-		
29	330.1.41.025.1...	AFSTANDSSTYKKE, 55 LANGT	-	1		
30	900.3837.....	TÆTNINGSRING 32/18/8	2	2		
31	900.4618.....	SEEGERRING A18	1	1		
32	900.6234.....	KUGLELEJE 6201Z 32/12/10	2	2		
33	357.1.41.022.1...	STØTTESKIVE	1	1		

BREMSEBAKKER "ØKONOMIDELE"

9	40.001.....	BREMSEBAKKER, PARVIS **	1	1
9A	40.002.....	BREMSEBAKKER, PARVIS **	1	-

\*\* BREMSEBAKKER 40.001 OG 050.4.4015.0 KUN SAMMEN MED BREMSNØGLE MED MÅL A - 10 MM  
BREMSEBAKKER 40.002 OG 360.1.40.815.0 KUN SAMMEN MED BREMSNØGLE MED MÅL A - 8 MM

Baghjul (med fuldnav) VZ-R





1 - VZ  
2 - R

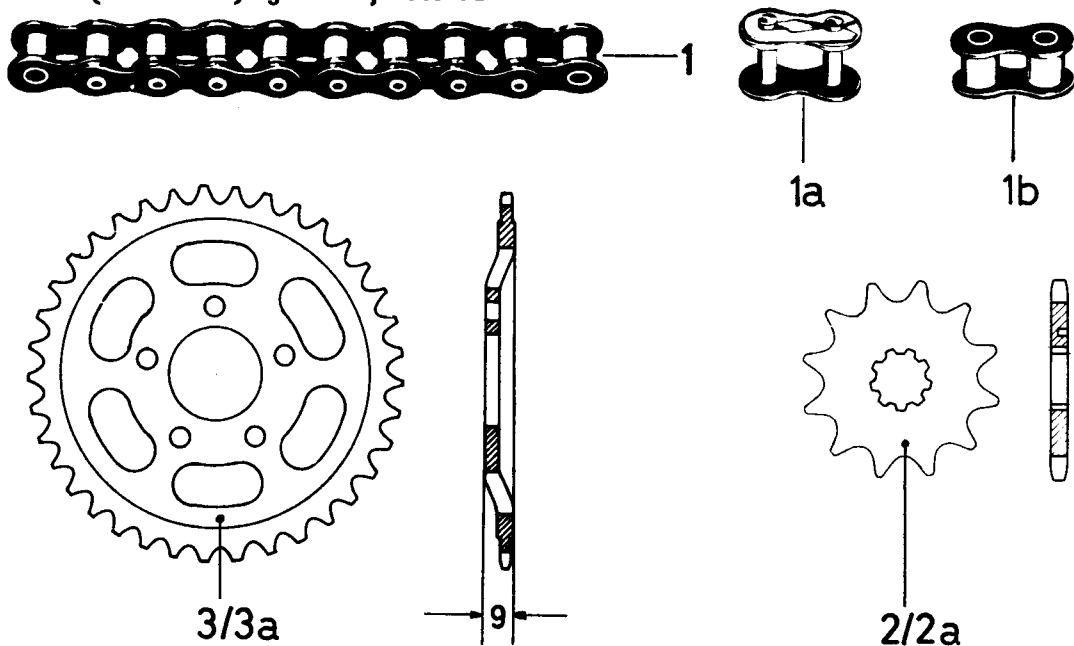
3 -  
4 -

BAGHJUL (MED FULDNAV) VZ-R

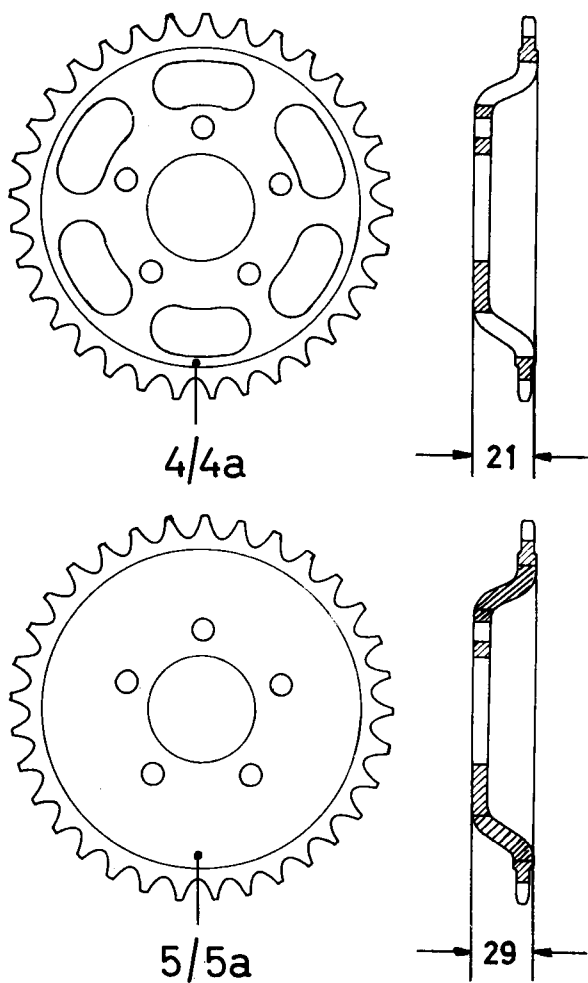
FIG. NR.	RESERVEDELNUMMER	BETEGNELSE	STYK-KØRETØJ			
			1	2	3	4
34	357.2.41.023.2...	AFSTANDSRØR, 35,5 LANGT	1	1		
35	900.4732.....	SEEGERRING B32	1	1		
36	357.1.41.024.1...	AFSTANDSSTYKKE, 21 LANGT	1	1		
38	25015.....	SEKSKANTMØTRIK M12X1	1	1		
39	357.1.41.051.1...	AFSTANDSSTYKKE, 12,5 LANGT	2	2		
40	.....	KÆDE				
41	.....	KÆDELÅS } SE AFSNIT				
42	357.1.41.030.1...	TRYKRING, 15 LANG	1	1		
42	330.1.41.030.1...	TRYKRING, 16,7 LANG	-	1		
43	357.1.41.026.1...	STIKAKSEL 12 Ø, 238 LANG	1	-		
43	330.1.41.026.1...	STIKAKSEL 12 Ø, 230 LANG	-	1		
44	367.1.40.033.1...	FÆLG 17" (FOR EGER 2,65 Ø)	1	-		
44	367.2.40.033.1/23	FÆLG 17" (FOR EGER 3,0 Ø)	1	-		
44	364.1.40.033.1/23	FÆLG 12"	-	1		
45	357.1.40.030.1...	EGE, 167 LANG, 2,65 Ø	36	-		
45	357.2.40.030.1...	EGE, 167 LANG, 3,0 Ø	36	-		
45	364.1.40.030.1...	EGE, 100 LANG, 2,65 Ø	-	36		
46	349.1.40.031.1...	NIPPEL M3	36	36		
46	328.1.40.031.1...	NIPPEL M3,5	36	-		
47	.....	FÆLGBÅND } SE UNDER				
48	.....	SLANGE } "DÆK OG				
49	.....	DÆK } SLANGER"				
50	901.4857.....	SPÆNDSTIFT 8,35 Ø X 20	1	-		

# Kæde og kædehjul MS-VS-VZ-DS-R

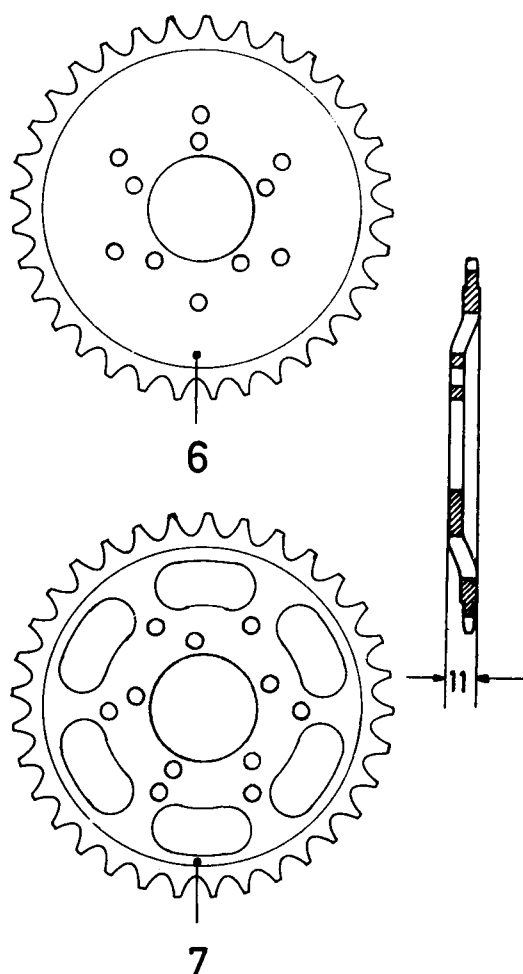
Kæde (1/2" x 3/16") og Kædehjul MS-VS



Kædehjul VZ-DS-R



Kædehjul MS (fra maj 1977)



1 - MS  
2 - VS

3 - VZ  
4 - DS-R

KÆDE OG KÆDEHJUL

FIG. NR.	RESERVEDELNUMMER	BETEGNELSE	STYK-KØRETØJ			
			1	2	3	4
1	907.1.28.083.0...	KÆDE, KPL. MED SAMLELED (83 RULLER)(R)	-	-	-	1
1	907.1.28.094.0...	KÆDE, KPL. MED SAMLELED (94 RULLER)	1	1	-	-
1	907.1.28.095.0...	KÆDE, KPL. MED SAMLELED (95 RULLER)				
		AUT.-MOTOR	1	-	-	-
1	907.1.28.097.0...	KÆDE, KPL. MED SAMLELED (97 RULLER)	1	-	1	-
1	907.1.28.100.0...	KÆDE, KPL. MED SAMLELED (100 RULLER)	1	-	-	-
1	907.1.28.102.0...	KÆDE, KPL. MED SAMLELED (102 RULLER) (DS)	-	-	-	1
1A	050.4.2820.0.....	SAMLELED FOR ORIGINAL "PUCH"-KÆDE	'	'	'	'
1A	050.4.2820.0/01..	SAMLELED FOR "UNION"-KÆDE	'	'	'	'
1A	320.1.28.026.2...	FORKRØPPET LED FOR ORIGINAL "PUCH"-KÆDE	'	'	'	'
1B	050.4.2811.2.....	BLOK FOR ORIGINAL "PUCH"-KÆDE	'	'	'	'
2	050.2.1315.....	KÆDEHJUL T-10	1	1	'	'
2	050.1316.....	KÆDEHJUL T-11	1	1	1	1
2	050.1317.....	KÆDEHJUL T-12 (DS)	'	'	'	1
2	56.1.1322.....	KÆDEHJUL T-13 (R)	'	'	'	1
3	050.4.4109.....	KÆDEHJUL T-34 (9 MM HØJT)	1	1	-	-
3	360.1.41.009.1...	KÆDEHJUL T-35 (9 MM HØJT)	1	1	-	-
3	050.5.4109.....	KÆDEHJUL T-37 (9 MM HØJT)	1	-	-	-
3	360.1.41.040.1...	KÆDEHJUL T-40 (9 MM HØJT)	1	-	-	-
4	364.1.41.131.1...	KÆDEHJUL T-31 (21 MM HØJT) (DS)	-	-	-	1
4	364.1.41.134.1...	KÆDEHJUL T-34 (21 MM HØJT) (DS)	-	-	-	1
4	364.1.41.140.1...	KÆDEHJUL T-40 (21 MM HØJT)	-	-	1	-
5	330.1.41.131.1...	KÆDEHJUL T-31 (29 MM HØJT) (R)	-	-	-	1
6	41.013.....	KÆDEHJUL T-40 (10,5 MM HØJT)	1	-	-	-
7	41.016.....	KÆDEHJUL T-44 (10,5 MM HØJT)	1	-	-	-

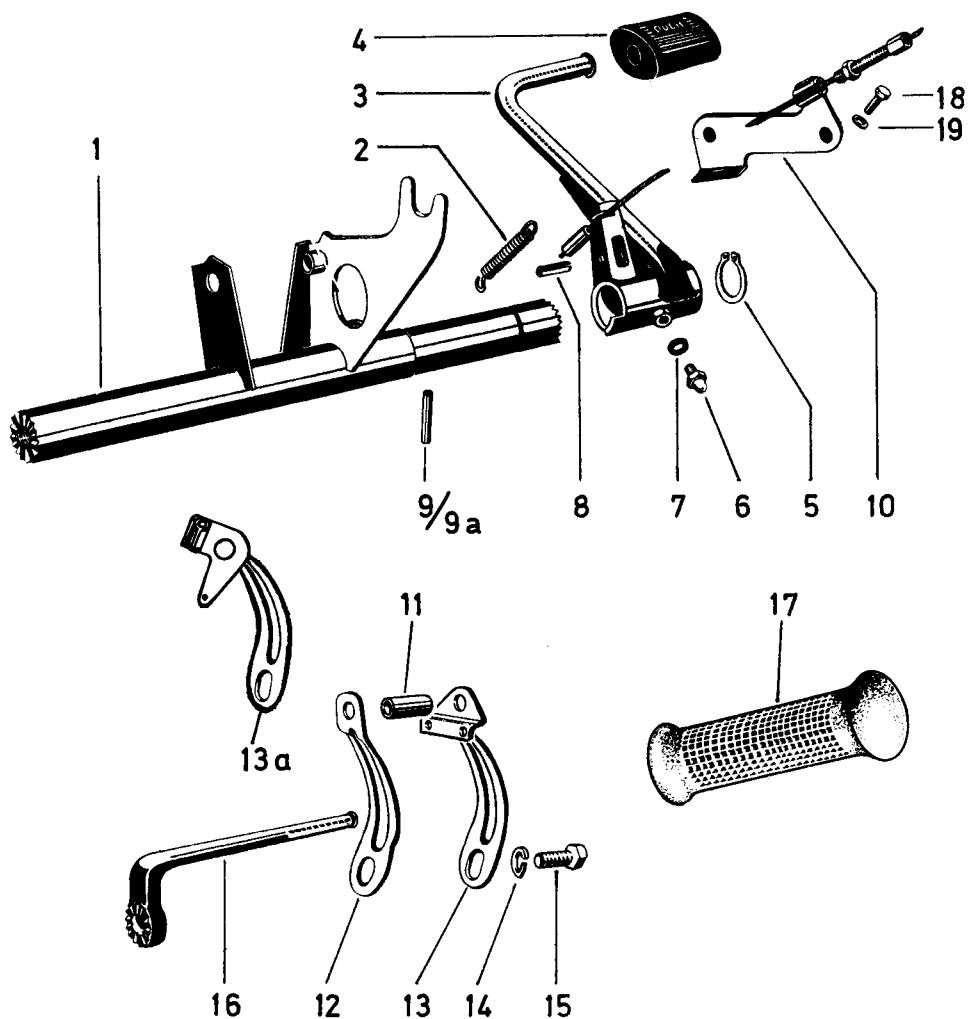
KÆDEHJUL AF ANDET FABRIKAT

2A	13.001.....	KÆDEHJUL T-10	1	1	'	'
2A	13.002.....	KÆDEHJUL T-11	1	1	1	1
2A	13.003.....	KÆDEHJUL T-12 (DS)	'	'	'	1
2A	13.004.....	KÆDEHJUL T-13 (R)	-	-	-	1
3A	41.003.....	KÆDEHJUL T-34 (9 MM HØJT)	1	1	-	-
3A	41.004.....	KÆDEHJUL T-35 (9 MM HØJT)	1	1	-	-
3A	41.011.....	KÆDEHJUL T-37 (9 MM HØJT)	1	-	-	-
3A	41.010.....	KÆDEHJUL T-40 (9 MM HØJT)	1	-	-	-
3A	41.012.....	KÆDEHJUL T-44 (9 MM HØJT)	1	-	-	-
4A	41.005.....	KÆDEHJUL T-31 (21 MM HØJT) (DS)	-	-	-	1
4A	41.006.....	KÆDEHJUL T-34 (21 MM HØJT) (DS)	-	-	-	1
4A	41.007.....	KÆDEHJUL T-40 (21 MM HØJT)	-	-	1	-
5A	41.008.....	KÆDEHJUL T-31 (29 MM HØJT) (R)	-	-	-	1

TYPEGODKENDTE UDVEKSLINGSFORHOLD SE "TEKNISKE MEDDELELSER"

' EFTER BEHOV

Fodbremse MS (udførelse I)  
VS



Ved ordreafgivelse bedes farven venligst opgivet!

1 - MS  
2 - VS

3 -  
4 -

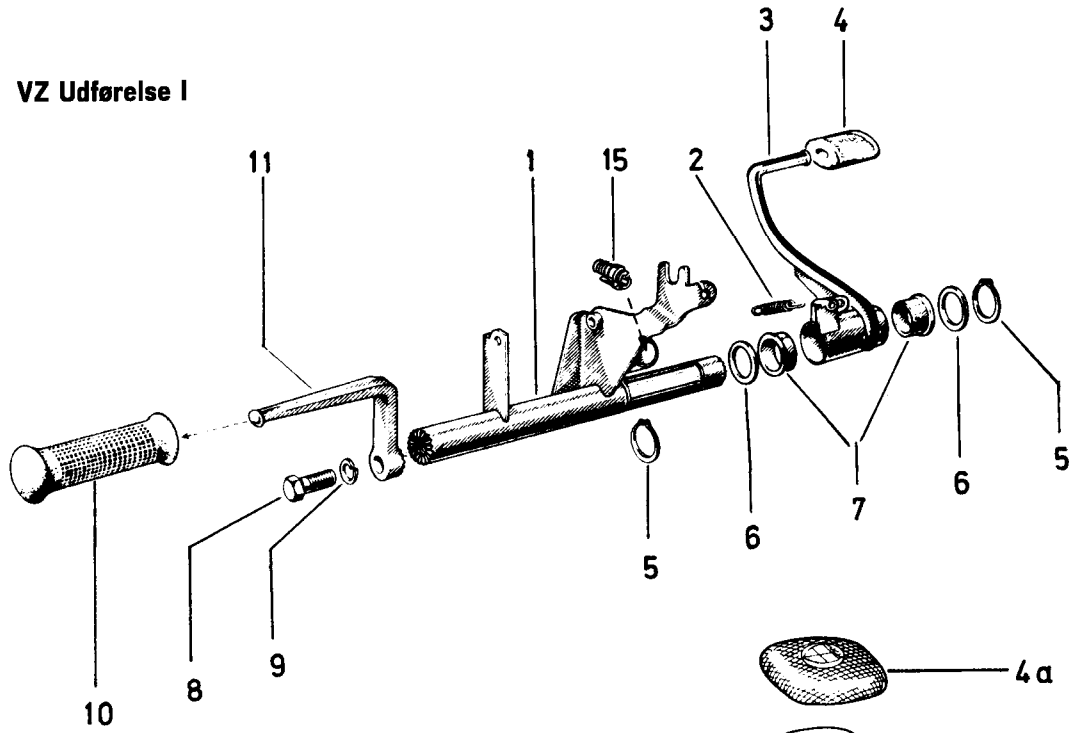
FODBREMSE MS (UDFØRELSE I) -VS

FIG. NR.	RESERVEDELNUMMER	BETEGNELSE	STYK-KØRETØJ			
			1	2	3	4
1	363.1.26.029.2/30	KONSOL	1	1		
2	357.1.25.009.1...	FJEDER	1	1		
3	350.1.25.701.2...	BREMSEPEDAL	1	1		
4	253.1436.....	FODGUMMI	1	1		
5	900.4625.....	SEEGERRING A25	1	1		
6	26821.....	SMØRENIPPEL M6	1	1		
7	18931.....	PAKNINGSRING 10/6,5/1,5	1	1		
8	900.4845.....	SPÆNDSTIFT 5,0 Ø X 14	1	1		
9	900.4823.....	SPÆNDSTIFT 5,0 Ø X 32	1	1		
9A	901.4876.....	SPÆNDSTIFT 5,0 Ø X 36	1	1		
10	363.1.25.005.2...	STØTTEPLADE	1	1		
11	360.1.16.009.1...	AFSTANDSRØR, 28 LANGT	1	-		
12	361.1.26.533.1...	FORBINDELSPLADE	-	1		
13	350.1.26.233.2...	FORBINDELSPLADE	1	-		
13A	350.2.26.233.2...	FORBINDELSPLADE *	1	-		
14	900.3214.....	FJEDERSKIVE R15,2	2	2		
15	128.2505.....	SEKSKANTSKRUE M14X1,5X30	2	2		
16	357.1.25.015.1...	FODHVILER	2	2		
17	357.1.25.016.1/30	FODGUMMI	2	2		
18	900.1132.....	SEKSKANTSKRUE M6X16	-	2		
19	24804.....	SKIVE 6,4/11,0/1,5	-	2		

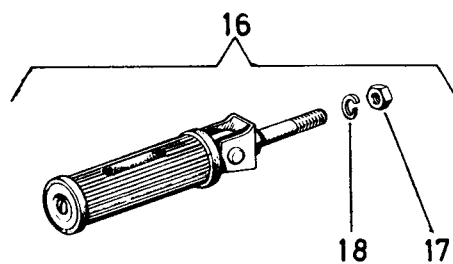
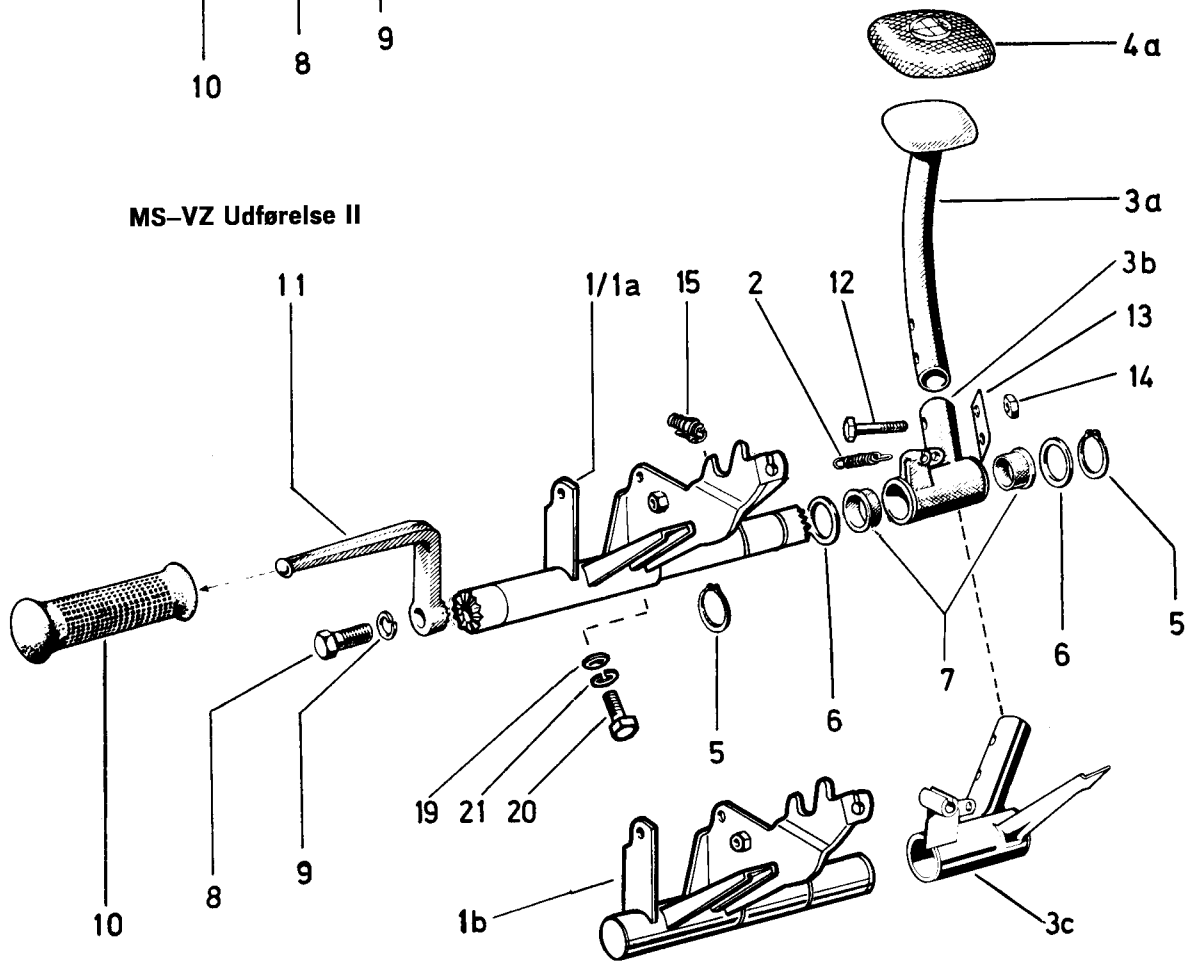
\* BRUGES KUN FOR KNALLERTER, DER ER ÆNDRET FRA PEDAL- TIL FOD-  
HVILERUDFØRELSE, STATIVFJEDER PÅ HØJRE SIDE

# Fodbremse MS-VZ

## VZ Udførelse I



## MS-VZ Udførelse II



Ved ordreafløvelse bedes farven venligst opgivet!

1 - MS  
2 - VZ

3 -  
4 -

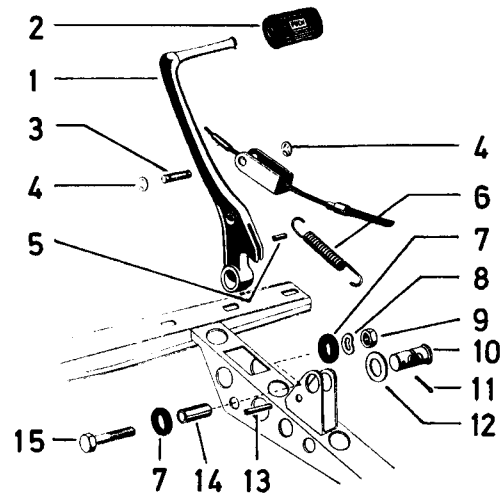
FØDBREMSE MS (UDFØRELSE II) -VZ

FIG. NR.	RESERVEDELNUMMER	BETEGNELSE	STYK-KØRETØJ			
			1	2	3	4
1	356.1.26.229.2/30	KONSOL	-	1		
1A	363.2.26.029.2/30	KONSOL	1	-		
1B	352.1.26.230.2...	KONSOL	1	-		
2	357.1.25.009.1...	FJEDER	1	1		
3	.....	BREMSEPEDAL *				
3A	367.1.25.203.2...	BREMSEPEDAL	1	1		
3B	367.1.25.204.0...	LEJE FOR BREMSEPEDAL (MED DELE FIG.NR. 7)	1	1		
3C	367.4.25.204.0...	LEJE FOR BREMSEPEDAL (MED DELE FIG.NR. 7)	1	1		
4	253.1436.....	FØDGUMMI	-	1		
4A	101.1.2512.....	FØDGUMMI	1	1		
5	900.4625.....	SEEGERRING A25	2(1)	2		
6	368.1.14.008.1...	PÅLØBSSKIVE 34/25/1,5	2(1)	2		
7	368.1.14.009.1...	BØSNING	2	2		
8	128.2505.....	SEKSKANTSKRUE M14X1,5X30	2	2		
9	900.3214.....	FJEDERSKIVE R15,2	2	2		
10	357.1.25.016.1/30	FØDGUMMI	2	2		
11	357.1.25.015.1...	FØDHVILER	2	2		
12	900.1138.....	SEKSKANTSKRUE M7X30	2	2		
13	367.1.25.205.1...	LÅSEPLADE	1	1		
14	24774.....	SEKSKANTMØTRIK M7	2	2		
15	357.1.55.020.1...	ANSLAG	-	2		
16	366.1.29.025.9...	BAGFØDHVILER, KPL.	'	'		
17	900.2006.....	SEKSKANTMØTRIK M12	1	1		
18	29193.....	FJEDERSKIVE R12,2	1	1		
19	24806.....	SKIVE 8,4/15,0/1,5	1	1		
20	900.1144.....	SEKSKANTSKRUE M8X16	1	1		
21	26819.....	FJEDERSKIVE R8,1	1	1		

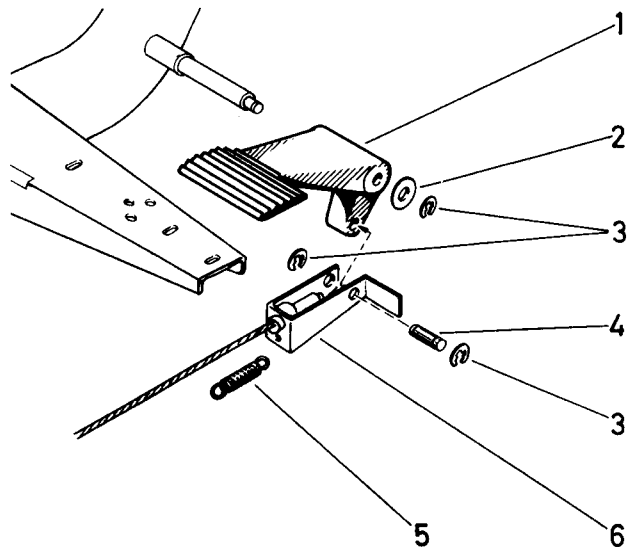
' EFTER BEHOV  
OG 12 TIL 14

\* UDGÅET OG ERSTATTET AF DELENE FIG.NR. 3A,3B,4A

## Fodbremse DS



## Fodbremse R





1 - DS  
2 - R

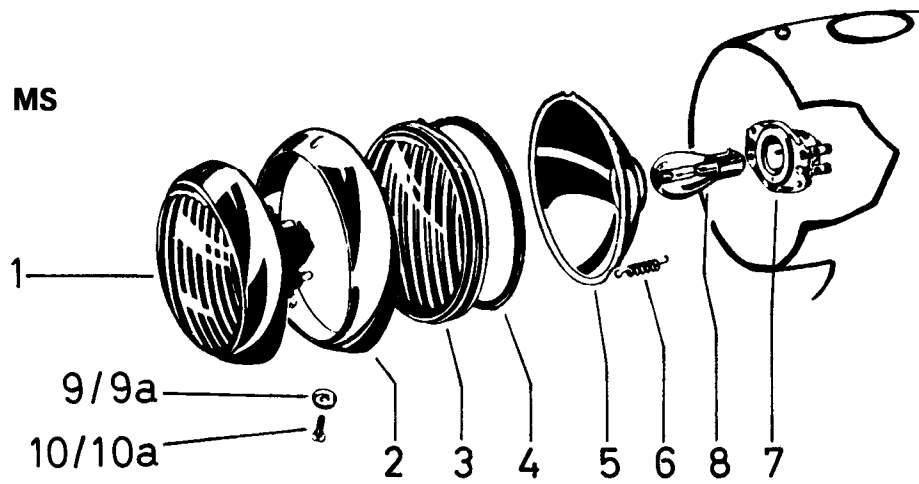
3 -  
4 -

F0DBREMSE DS-R

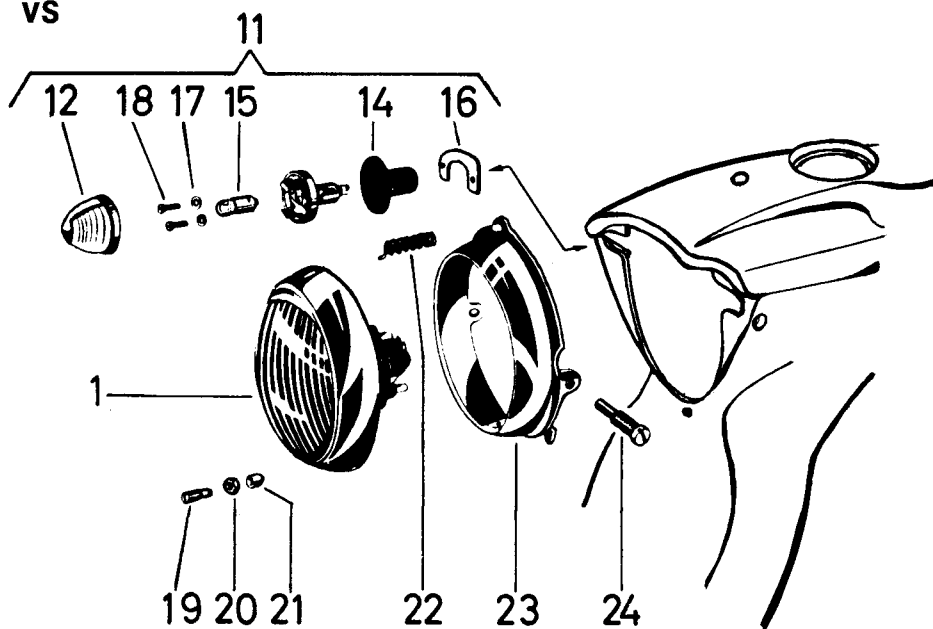
FIG. NR.	RESERVEDELNUMMER	BETEGNELSE	STYK-KØRETØJ			
			1	2	3	4
<u>F0DBREMSE DS</u>						
1	364.1.25.001.1...	BREMSEPEDAL	1	-		
2	253.1436.....	F0DGUMMI	1	-		
3	364.1.25.017.1...	BOLT 6 Ø, 26 LANG	1	-		
4	900.4604.....	SEEGERRING A4,0	2	-		
5	900.4842.....	SPÆNDSTIFT 5,0 Ø X 12	1	-		
6	357.1.25.009.1...	FJEDER	1	-		
7	250.4010.....	GUMMISKIVE 22/11/3	2	-		
8	900.3211.....	FJEDERSKIVE B8,4	1	-		
9	24775.....	SEKSKANTMØTRIK M8	1	-		
10	364.1.25.027.1...	SPLITBOLT	1	-		
11	900.4933.....	SPLIT 2,0 Ø X 20	1	-		
12	900.3938.....	SKIVE 12,5/19,0/1,0	1	-		
13	900.4843.....	SPÆNDSTIFT 5,0 Ø X 20	1	-		
14	364.1.25.029.1...	BØSNING 11/8/24	1	-		
15	22858.....	SEKSKANTSKRUE M8X35	1	-		
<u>F0DBREMSE R</u>						
1	330.1.25.001.1...	BREMSEPEDAL	-	1		
2	24796.....	SKIVE 7,4/14,0/1,5	-	1		
3	900.4606.....	SEEGERRING A6	-	3		
4	330.1.25.005.1...	BOLT	-	1		
5	330.2.25.006.1...	FJEDER, 17,5 VINDINGER	-	1		
6	330.1.25.002.1...	BØJLE	-	1		

# Forlygteindsats 90 mm MS-VS-DS – Sidelygte VS

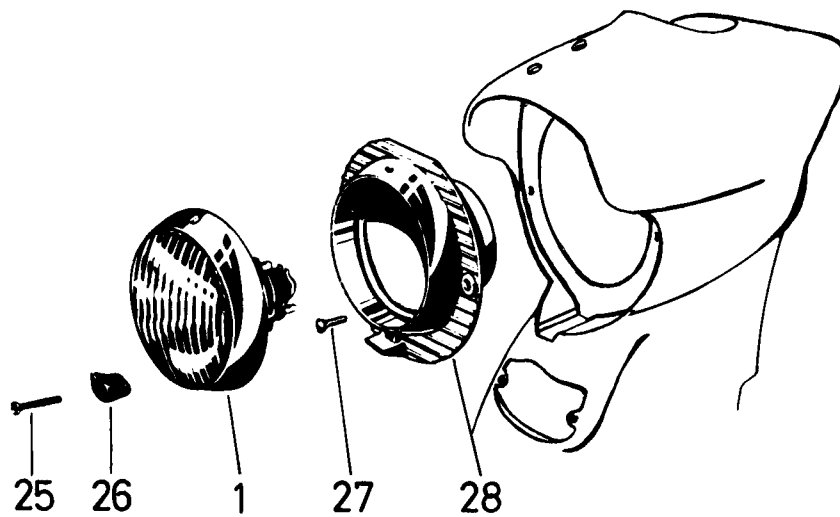
MS



VS



DS



1 - MS  
2 - VS

3 - DS  
4 -

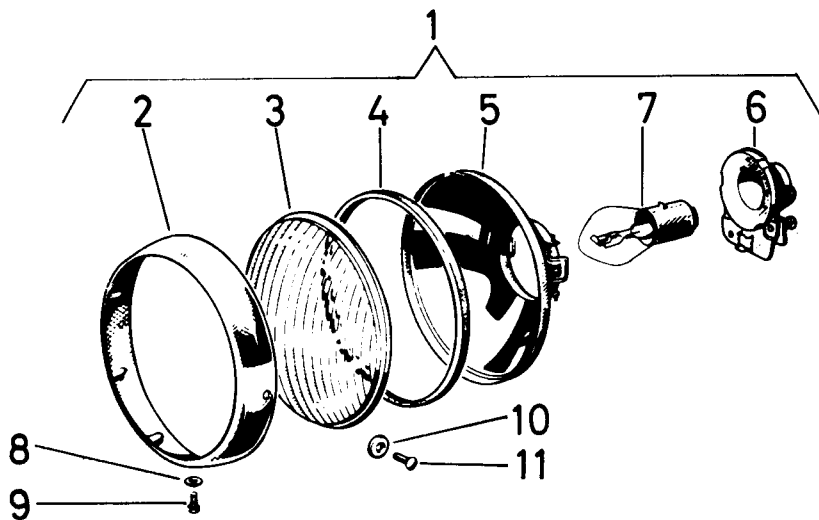
FØRLYGTEINDSATS (90 MM) MS-VS-DS/SIDELYGTE VS

FIG. NR.	RESERVEDELNUMMER	BETEGNELSE	STYK-KØRETØJ			
			1	2	3	4
1	050.5300.0.....	LYGTEINDSATS, KPL. (UDEN PÆRE)	1	1	1	
2	050.5303.....	LYGTERAND	1	1	1	
3	050.5304.....	LYGTEGLAS	1	1	1	
4	050.5306.....	TÆTNINGSRING	1	1	1	
5	050.5308.....	PARABØL	1	1	1	
6	050.5309.....	FJEDER	1	1	1	
7	050.5319.0.....	FATNING (MED STIKFORBINDELSE)	1	1	1	
8	900.0721.....	PÆRE 6V 15/15W	1	1	1	
9	100.5311.....	SKIVE	1	1	1	
9A	24802.....	SKIVE 4,3/8,0/0,5	1	1	1	
10	900.1661.....	KÆRVSKRUE M4X8	1	1	1	
10A	900.1116.....	SEKSKANTSKRUE M4X8	1	1	1	
11	360.1.53.001.0...	LYGTE, KPL. (MED DELE FIG.NR. 12 TIL 14)	-	2	-	
12	360.1.53.006.1...	LYGTEGLAS *	-	2	-	
14	360.1.53.003.1...	UNDERLAGSGUMMI *	-	2	-	
15	901.0786.....	PÆRE 6V 4W	-	2	-	
16	360.1.53.007.1...	FASTSPÆNDINGSPLADE	-	2	-	
17	24801.....	SKIVE 3,2/6,0/1,0	-	4	-	
18	900.1331.....	KÆRVSKRUE M3X10	-	4	-	
19	901.1940.....	TAPSKRUE M6X22	-	1	-	
20	24773.....	SEKSKANTMØTRIK M6	-	1	-	
21	360.1.30.046.1...	HÆTTE	-	1	-	
22	360.1.30.041.1...	FJEDER 9 Ø, 30 LANG	-	1	-	
23	360.1.30.040.1/80	HOLDER	-	1	-	
24	360.1.30.060.1...	KÆRVSKRUE M8 SPECIAL	-	2	-	
25	900.1333.....	KÆRVSKRUE M4X30	-	-	1	
26	364.1.30.051.1...	KLEMSTYKKE	-	-	1	
27	900.1671.....	KÆRVSKRUE M5X12	-	-	2	
28	364.1.30.040.1/60	HOLDER	-	-	1	

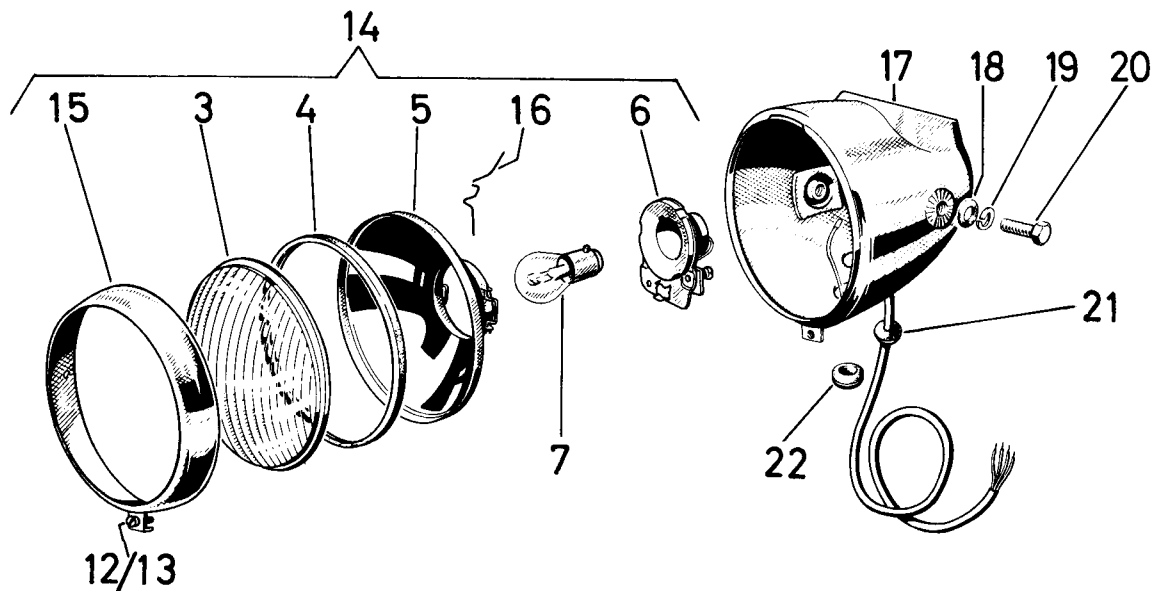
\* UDGÅR EFTER OPBRUG SOM RESERVEDEL

Forlygte VS-VZ-R

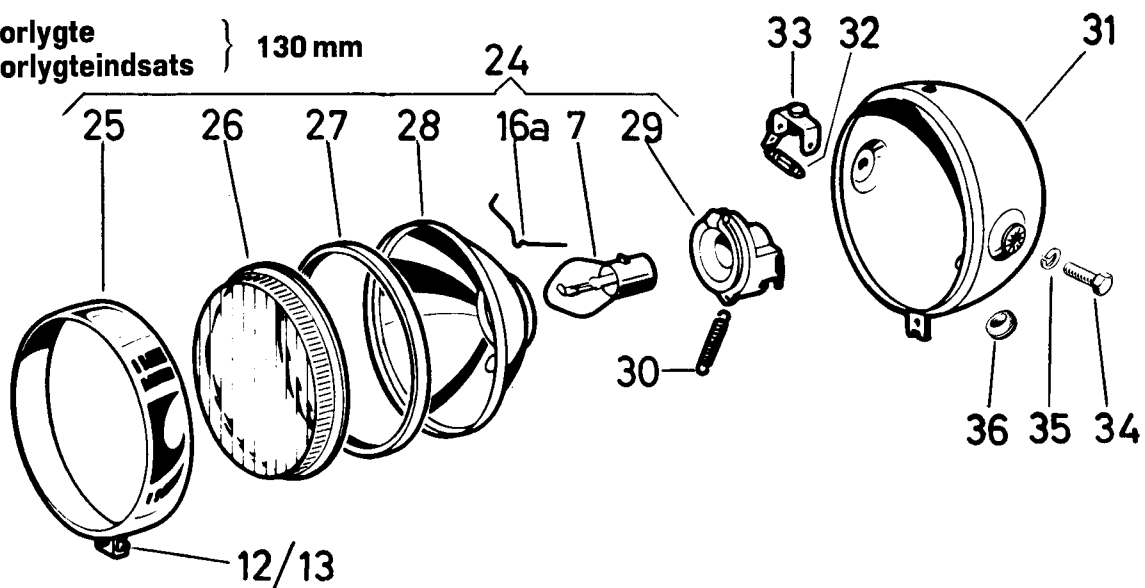
Forlygteindsats 120 mm



Forlygte }  
Forlygteindsats } 120 mm



Forlygte }  
Forlygteindsats } 130 mm



Ved ordreafgivelse bedes farven venligst opgivet!

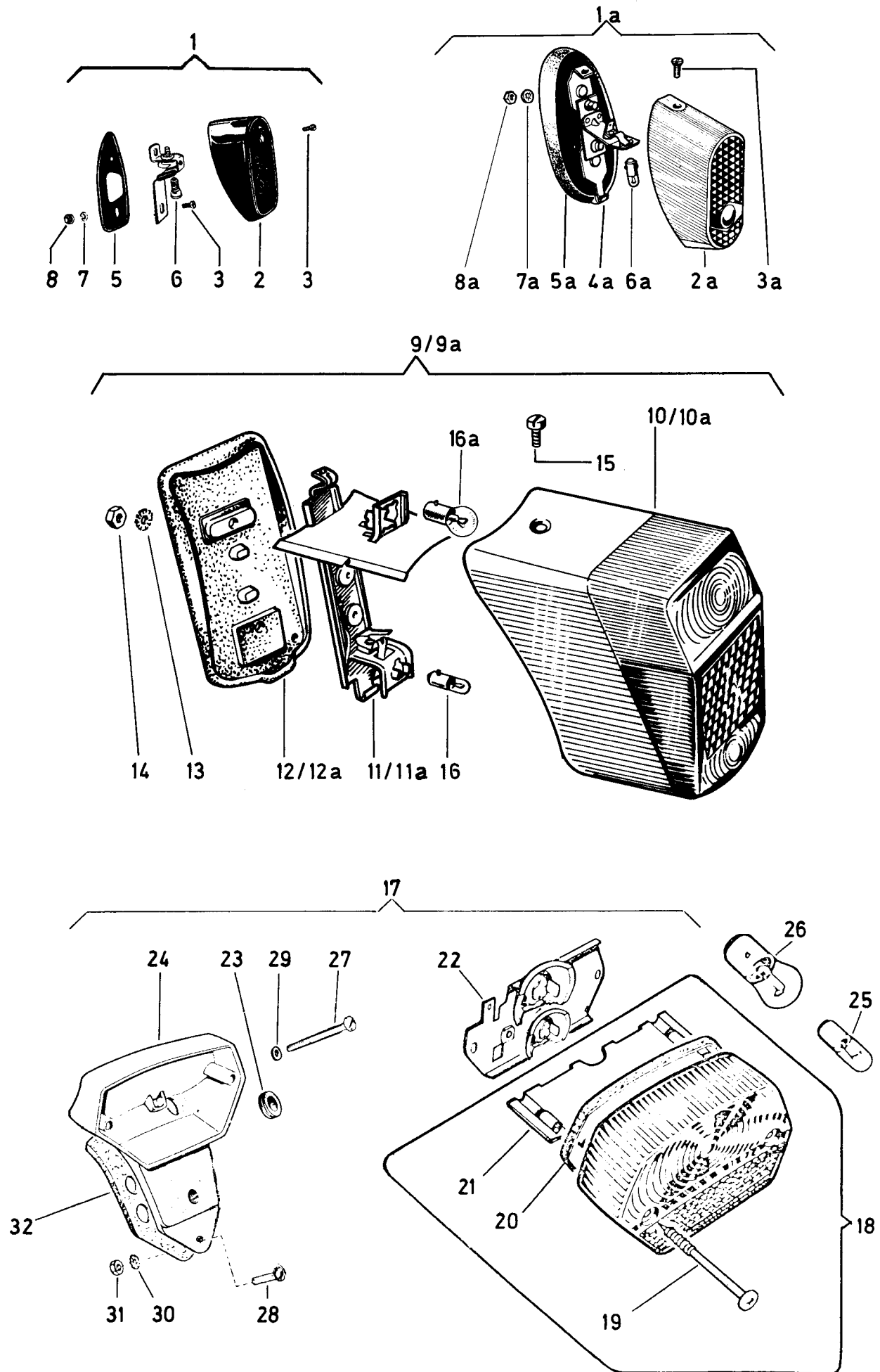
1 - VS  
2 - VZ

3 - R  
4 -

FORLYGTE (120 MM) VS-VZ-R/FORLYGTE (130 MM) VZ

FIG. NR.	RESERVEDELNUMMER	BETEGNELSE	STYK-KØRETØJ			
			1	2	3	4
<u>FORLYGTE - FORLYGTEINDSATS 120 MM</u>						
1	330.1.53.000.0...	LYGTEINDSATS, KPL.(UDEN PÆRE)	1	1	1	
2	330.1.53.003.2...	LYGTERAND	1	1	1	
3	330.1.53.004.1...	LYGTEGLAS	1	1	1	
4	330.1.53.006.1...	TÆTNINGSRING	1	1	1	
5	330.1.53.008.2...	PARABOL	1	1	1	
6	330.1.53.019.0...	FATNING	1	1	1	
7	902.0719.....	PÆRE 6V 15/15W	1	1	1	
8	24793.....	SKIVE 4,3/9,0/1,0	-	-	1	
9	900.1116.....	SEKSKANTSKRUE M4X8	-	-	1	
10	100.5311.....	SKIVE	2	2	2	
11	900.1661.....	KÆRVSKRUE M4X8	2	2	2	
12	900.1505.....	KÆRVSKRUE M5X15	-	1	-	
13	28547.....	GUMMISKIVE	-	1	-	
14	367.1.53.003.0...	LYGTEINDSATS, KPL.(UDEN PÆRE)	-	1	-	
15	357.1.53.003.2...	LYGTERAND	-	1	-	
16	28500.....	FJEDER	-	5	-	
17	367.4.53.001.2/90	LYGTEHUS	-	1	-	
18	24806.....	SKIVE 8,4/15,0/1,5	-	2	-	
19	26819.....	FJEDERSKIVE R8,1	-	2	-	
20	900.1104.....	SEKSKANTSKRUE AM8X25	-	2	-	
21	101.1.5041.....	GENNEMFØRINGSMUFFE	-	1	-	
22	28772.....	GENNEMFØRINGSMUFFE	-	1	-	
<u>FORLYGTE - FORLYGTEINDSATS 130 MM</u>						
7	902.0719.....	PÆRE 6V 15/15W	-	1	-	
16A	359.1.53.107.1...	FJEDER	-	6	-	
24	328.2.53.502.0...	LYGTEINDSATS KPL.(UDEN PÆRE)	-	1	-	
25	328.2.53.503.2...	LYGTERAND	-	1	-	
26	328.2.53.504.1...	LYGTEGLAS	-	1	-	
27	328.2.53.505.1...	TÆTNINGSRING	-	1	-	
28	328.2.53.508.1...	PARABOL	-	1	-	
29	328.2.53.519.2...	FATNING	-	1	-	
30	328.2.53.509.1...	FJEDER	-	1	-	
31	328.3.53.501.2/68	LYGTEHUS	-	1	-	
32	902.0746.....	PÆRE 6V 0,6W	-	1	-	
33	364.1.53.130.0...	FATNING KPL.	-	1	-	
34	900.1104.....	SEKSKANTSKRUE AM8X25	-	2	-	
35	26819.....	FJEDERSKIVE R8,1	-	2	-	
36	328.1.53.013.1...	GENNEMFØRINGSMUFFE	-	1	-	

Baglygte MS-VS-VZ



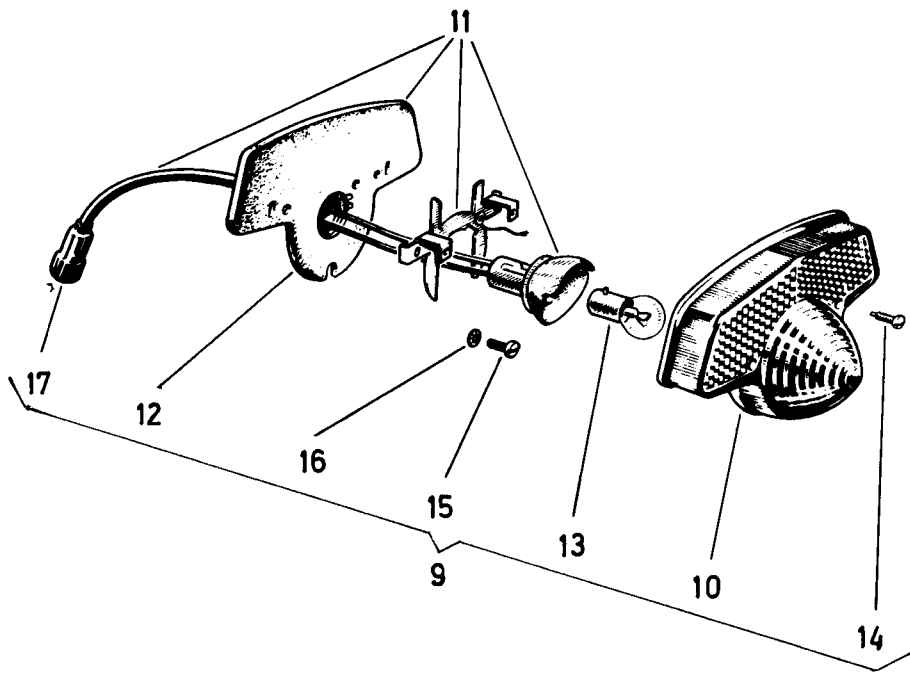
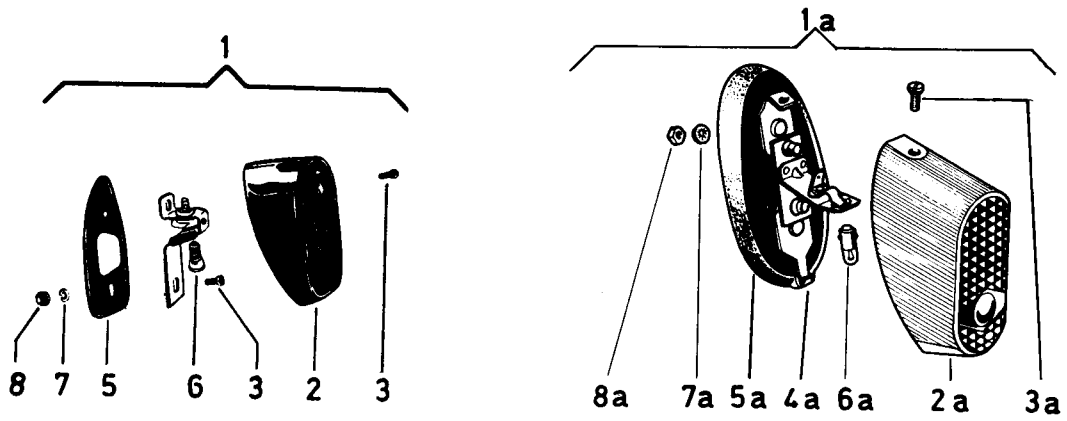
1 - MS  
2 - VS

3 - VZ  
4 -

BAGLYGTE MS-VS-VZ

FIG. NR.	RESERVEDELNUMMER	BETEGNELSE	STYK-KØRETØJ			
			1	2	3	4
1	.....	BAGLYGTE, KPL. *	1	1	1	
1A	.....	BAGLYGTE, KPL. *	1	1	-	
2	.....	LYGTEGLAS *	1	1	1	
2A	.....	LYGTEGLAS *	1	1	-	
3	28881.....	KÆRVSKRUE M4X10	3	3	3	
3A	349.3.55.003.1...	KÆRVSKRUE M4X12	1	1	-	
4A	.....	FATNING *	1	1	-	
5	.....	UNDERLAGSGUMMI *	1	1	1	
5A	.....	UNDERLAGSGUMMI *	1	1	-	
6	171.5311.....	PÆRE 7V 3W	1	1	1	
6A	902.0712.....	PÆRE 6V 3W	'	'	-	
6A	901.0786.....	PÆRE 6V 4W	'	'	-	
6A	900.0755/01.....	PÆRE 6V 5W	'	'	-	
7	22796.....	FJEDERSKIVE R4,1	2	2	2	
7A	900.3255.....	FJEDERSKIVE T5,3	2	2	-	
8	24771.....	SEKSKANTMØTRIK M4	2	2	2	
8A	900.2105.....	SEKSKANTMØTRIK M5	2	2	-	
9	357.1.55.000.0...	STOP- OG BAGLYGTE, KPL. **	-	-	1	
9A	350.5.55.000.0...	STOP- OG BAGLYGTE, KPL. **	1	-	-	
10	357.1.55.001.2...	LYGTEGLAS **	-	-	1	
10A	350.5.55.001.2...	LYGTEGLAS **	1	-	-	
11	329.1.55.502.0...	FATNING, KPL. **	1	-	1	
12A	350.5.55.003.1...	UNDERLAGSGUMMI **	1	-	-	
13	900.3255.....	FJEDERSKIVE T5,3	2	-	2	
14	900.2105.....	SEKSKANTMØTRIK M5	2	-	2	
15	900.1509.....	KÆRVSKRUE M4X10	1	-	1	
16	901.0786.....	PÆRE 6V 4W	'	-	'	
16	902.0712.....	PÆRE 6V 3W	'	-	'	
16	900.0755/01.....	PÆRE 6V 5W	1	-	1	
16A	900.0755.....	PÆRE 6V 5W	'	-	'	
17	352.2.55.100.0...	STOP- OG BAGLYGTE KPL. (MED DELE FIG.NR. 18 TIL 24)	1	'	'	
18	359.1.55.005.0...	LYGTEGLAS KPL. (MED DELE FIG.NR. 19 TIL 21)	1	'	'	
19	337.1.55.107.1...	KRYDSKÆRVSKRUF 4,2X50	2	'	'	
20	368.1.55.804.1...	TÆTNINGSRING	1	'	'	
21	359.1.55.006.1...	SKILLEPLADE	1	'	'	
22	359.5.55.003.0...	FATNING	1	'	'	
23	349.1.55.808.1...	GENNEMGØRINGSMUFFE, 10 Ø	1	'	'	
24	352.2.55.101.1...	LYGTEHUS	1	'	'	
25	902.0712.....	PÆRE 6V 3W, FOR BAGLYS	1	'	'	
26	900.0755.....	PÆRE 6V 5W, FOR STOPLYS	1	'	'	
27	900.1308.....	KÆRVSKRUE AM5X30	1	'	'	
28	900.1505.....	KÆRVSKRUE M5X15	1	'	'	
29	24794.....	SKIVE 5,3/11/1	1	'	'	
30	900.3255.....	FJEDERSKIVE T5,3	2	'	'	
31	900.2105.....	SEKSKANTMØTRIK M5	2	'	'	
32	321.1.55.126.1...	UNDERLAGSGUMMI	1	'	'	

' EFTER BEHOV \* UDGÅET OG ERSTATTET AF 350.5.55.000.0  
\*\* UDGÅR EFTER OPBRUG





1 - DS  
2 - R

3 -  
4 -

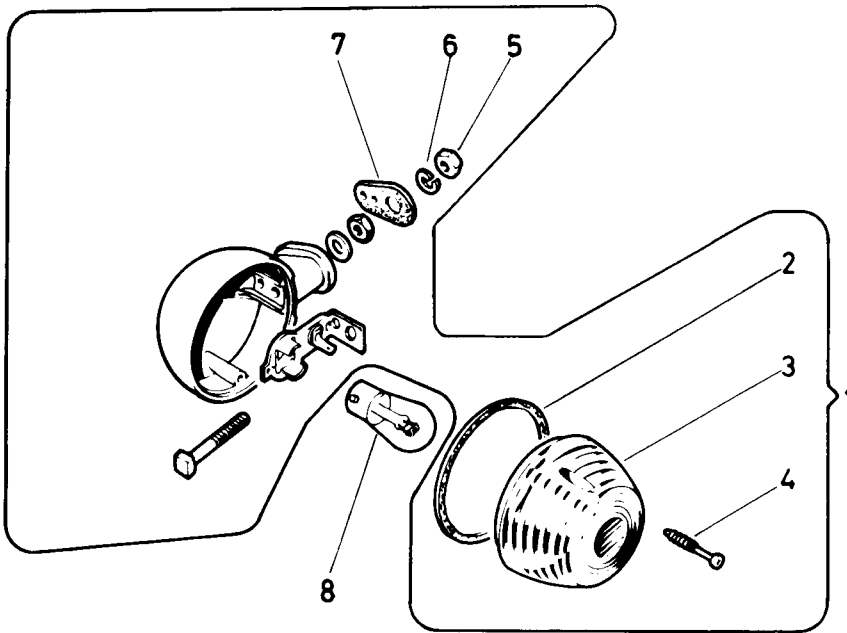
BAGLYGTE DS-R

FIG. NR.	RESERVEDELNUMMER	BETEGNELSE	STYK-KØRETØJ			
			1	2	3	4
1	.....	BAGLYGTE, KPL. *	1	-		
1A	.....	BAGLYGTE, KPL. *	1	-		
2	.....	LYGTEGLAS *	1	-		
2A	.....	LYGTEGLAS *	1	-		
3	28881.....	KÆRVSKRUE M4X10	1	-		
3A	349.3.55.003.1...	KÆRVSKRUE M4X12	1	-		
4A	.....	FATNING *	1	-		
5	.....	UNDERLAGSGUMMI *	1	-		
5A	.....	UNDERLAGSGUMMI *	1	-		
6	171.5311.....	PÆRE 7V 3W	1	-		
6A	902.0712.....	PÆRE 6V 3W	'	-		
6A	901.0786.....	PÆRE 6V 4W	'	-		
6A	900.0755/01.....	PÆRE 6V 5W	'	-		
7	22796.....	FJEDERSKIVE R4,1	2	-		
7A	900.3255.....	FJEDERSKIVE T5,3	2	-		
8	24771.....	SEKSKANTMØTRIK M4	2	-		
8A	900.2105.....	SEKSKANTMØTRIK M5	2	-		
9	364.1.55.800.0...	STOP- OG BAGLYGTE, KPL.	-	1		
10	364.1.55.806.2...	LYGTEGLAS	-	1		
11	364.1.55.819.9...	FATNING, KPL.	-	1		
12	364.1.55.809.1...	UNDERLAGSGUMMI	-	1		
13	902.0711.....	PÆRE 6V 5/20W	-	'		
13	901.0768.....	PÆRE 6V 3/18W	-	'		
14	364.1.55.807.1...	KÆRVSKRUE 3/16	-	2		
15	900.1328.....	KÆRVSKRUE M4X12	-	2		
16	900.3253.....	FJEDERSKIVE J4,3	-	2		
17	57.005.....	SKRUEKONTAKT	-	1		

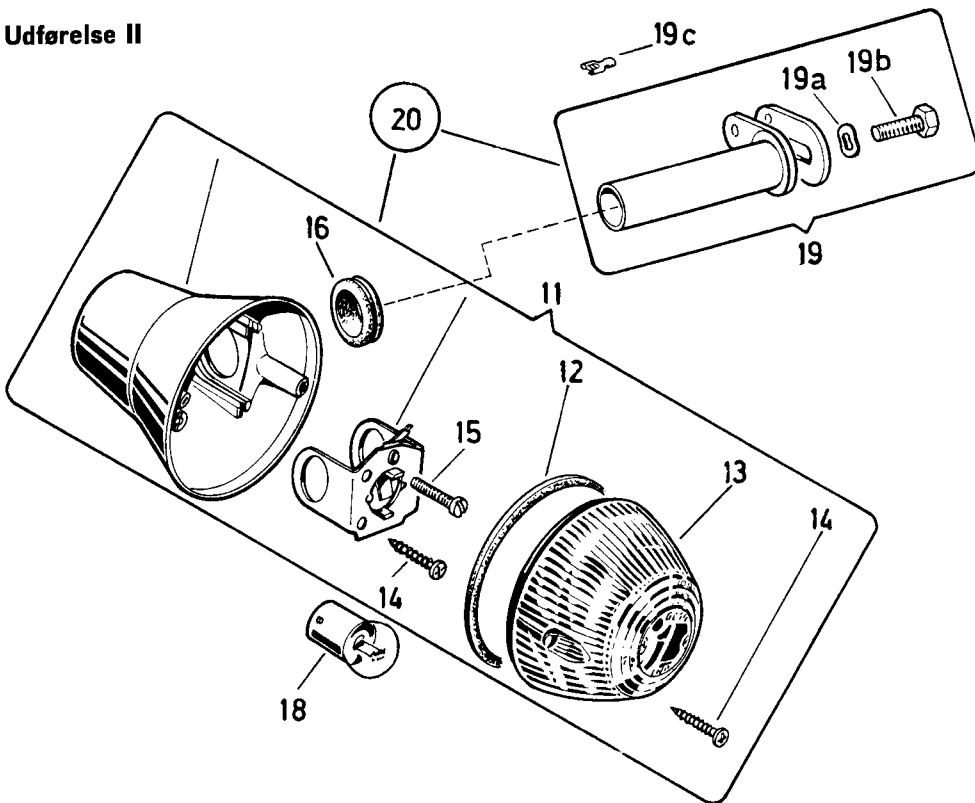
\* EFTER BEHOV \* UDGÅET OG ERSTATTET AF 350.5.55.000.0

# Blinklygte

## Udførelse I



## Udførelse II



1 -  
2 -

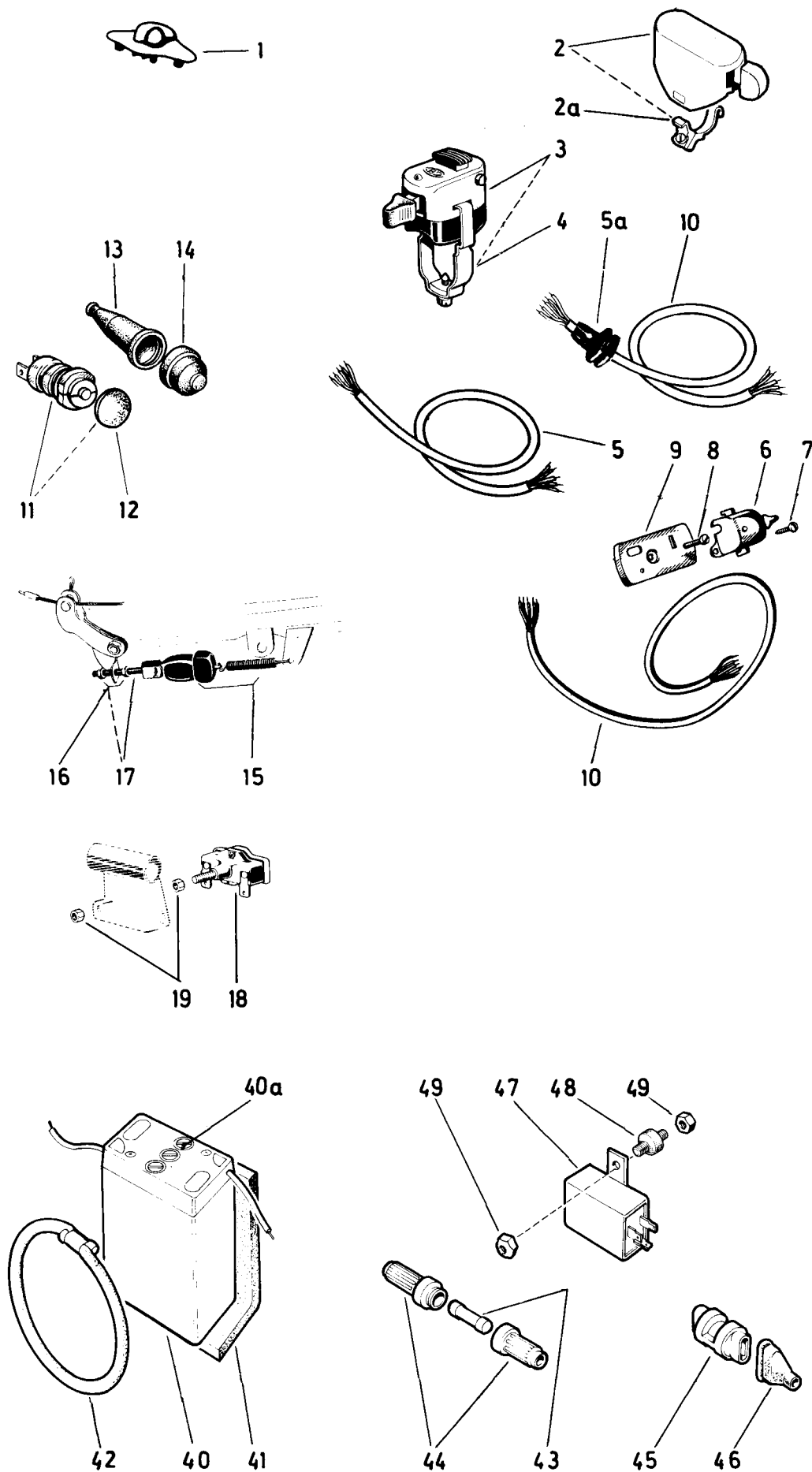
3 -  
4 -

BLINKLYGTE VZ

FIG. NR.	RESERVEDEFLNUMMER	BETEGNELSE	STYK-KØRETØJ			
			1	2	3	4
<u>UDFØRELSE I</u>						
1	.....	BLINKLYGTE KPL. *	4			
2	367.1.54.005.1...	TÆTNINGSRING 68/64/1,5	4			
3	367.1.54.006.1...	LYGTEGLAS	4			
4	367.1.54.013.1...	KRYDSKÆRVSKRUE	8			
5	24773.....	SEKSKANTMØTRIK M6	4			
6	26834.....	FJEDERSKIVE R6,1	4			
7	367.1.54.003.1...	UNDERLAGSGUMMI	4			
8	900.0755.....	PÆRE 6V 5W	4			
<u>UDFØRELSE II</u>						
11	357.1.54.100.0...	BLINKLYGTE KPL. SORT (MED DELE FIG.NR. 12 TIL 16)	4			
11	357.1.54.100.0/03	BLINKLYGTE KPL. KROM (MED DELE FIG.NR. 12 TIL 16)	4			
12	357.1.54.105.1...	TÆTNINGSRING 65/59/2,5	4			
13	357.1.54.106.1...	LYGTEGLAS	4			
14	357.1.54.113.1...	KRYDSKÆRVSKRUE 3,5X9	16			
15	357.1.54.116.1...	KRYDSKÆRVSKRUE M4X22	4			
16	357.1.54.103.1...	GENNEMFØRINGSMUFFE 14 Ø	4			
18	900.0755.....	PÆRE 6V 5W	4			
19	357.1.54.015.0...	HOLDER KPL. (MED DELE FIG.NR. 19A OG 19B)	4			
19A	900.3213.....	FJEDERSKIVE B6,4	4			
19B	900.1132.....	SEKSKANTSKRUE M6X16	4			
19C	903.0748.....	FLADSTIK 2,8X0,8, UISOLERET	4			
20	357.1.54.100.0/01	BLINKLYGTESÆT, KROM (MED DELE FIG.NR. 11 OG 19)	'			
20	357.1.54.100.0/02	BLINKLYGTESÆT, SORT (MED DELE FIG.NR. 11 OG 19)	'			

' EFTER BEHOV \* UDGÅET EFTER OPBRUG OG ERSTATTET AF UDFØRELSE II I FORBINDELSE MED HOLDER, FIG.NR. 19

# Elektrisk udstyr I MS-VS-VZ-DS-R



1 - MS-VS  
2 - VZ

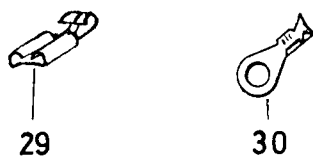
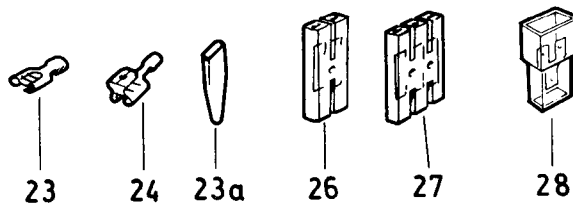
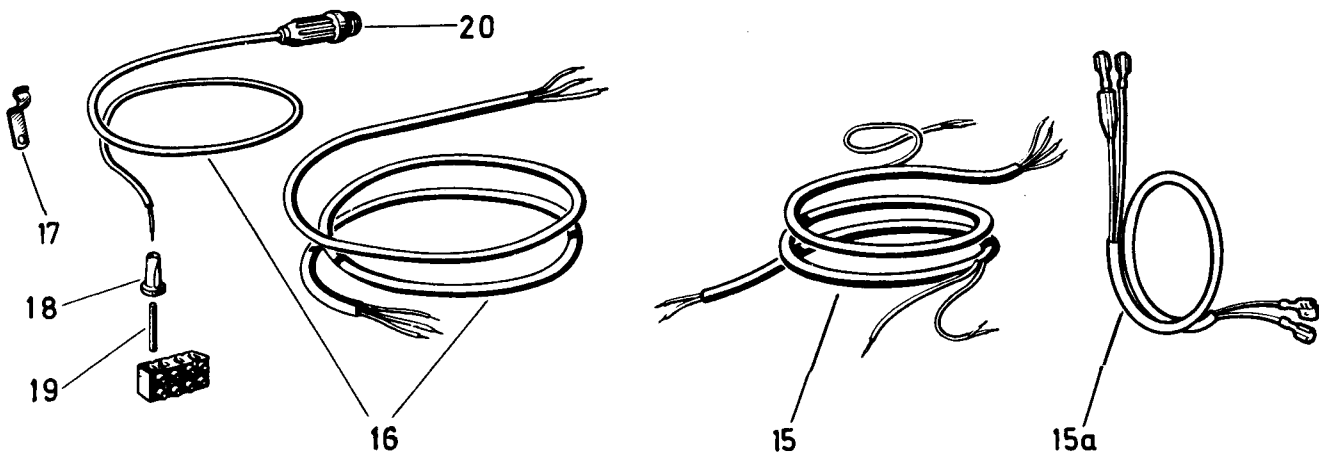
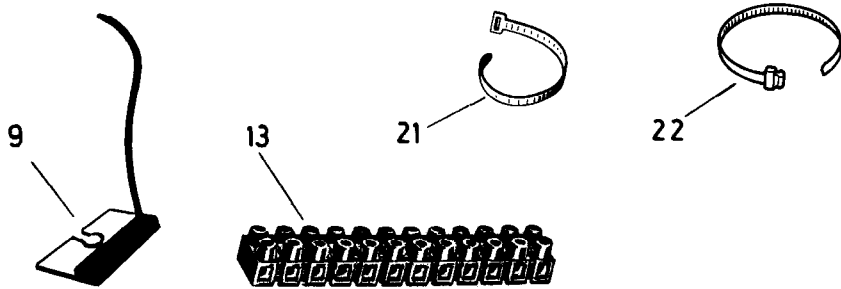
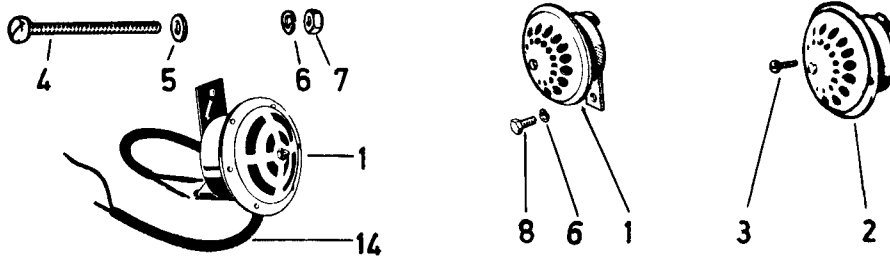
3 - DS  
4 - R

ELEKTRISK UDSTYR (I) MS-VS-VZ-DS-R

FIG. NR.	RESERVEDELNUMMER	BETEGNELSE	STYK-KØRETØJ			
			1	2	3	4
1	360.4.53.017.0...	LYSKONTAKT - FOR VS MED BYLYS	1	-	-	-
2	366.1.54.310.0...	KONTAKT FOR BLINKLYS, KPL.	-	1	-	-
2A	357.1.53.018.0...	BØJLE *	-	1	-	-
3	350.1.53.020.0...	KONTAKT FOR LYS, KORTSLUTNING OG HORN KPL.	1	1	1	-
4	350.1.53.018.0...	BØJLE	1	1	1	-
5	357.1.53.019.0...	LEDNING, 5-LEDER, 700 LANG	1	1	1	-
5	367.1.57.210.0...	LEDNING, 5-LEDER, 850 LANG	-	1	-	-
5A	050.1009.....	GENNEMFØRINGSMUFFE	1	-	-	-
6	360.5.53.020.0...	KONTAKT FOR LYS, KORTSLUTNING OG HORN KPL.	-	-	1	1
7	900.9551.....	KÆRVSKRUE A3, 5X9, 5	-	-	-	1
7	900.1332.....	KÆRVSKRUE M4X8	-	-	1	-
8	900.1331.....	KÆRVSKRUE M3X10	-	-	-	1
9	360.5.53.021.1...	GRUNDPLADE	-	-	1	-
9	364.1.53.813.1...	GRUNDPLADE	-	-	-	1
10	902.0750/01.....	LEDNING, 6-LEDER, 700 LANG, 6,5 Ø	1	-	1	-
10	902.0750/02.....	LEDNING, 6-LEDER, 420 LANG, 6,5 Ø	-	-	-	1
10	902.0750/03.....	LEDNING, 6-LEDER, 850 LANG, 6,5 Ø	-	1	-	-
11	357.1.55.020.0...	KONTAKT FOR STOPLYS, KPL.	1	1	-	1
12	357.1.55.025.1...	KAPPE	1	1	-	1
13	366.1.55.026.1...	KAPPE	1	1	-	1
14	366.1.55.025.1...	HÆTTE	1	1	-	1
15	253.5520.....	KONTAKT FOR STOPLYS	1	-	-	-
16	900.2105.....	SEKSKANTMØTRIK M5	2	-	-	-
17	175.1.5521.0.....	JUSTERINGSKRUE M5	1	-	-	-
18	367.1.55.220.0...	KONTAKT FOR STOPLYS	1	1	-	-
19	24773.....	SEKSKANTMØTRIK M6	2	2	-	-
40	903.0767.....	BATTERI 6V 2AH	-	1	-	-
40A	903.0767/01.....	PROP	-	1	-	-
41	367.1.54.109.1...	UNDERLAG	-	1	-	-
42	367.1.54.110.2...	STROP	-	1	-	-
43	900.0701.....	SIKRING 8A	-	1	-	-
44	101.1.5707.....	SIKRINGSHOLDER	-	1	-	-
45	904.0762.....	ENSRETTERDIODE	-	1	-	-
46	902.0745.....	KAPPE	-	2	-	-
47	904.0711.....	BLINKRELÆ	-	1	-	-
48	900.9906.....	VIBRATIONS DÆMPER	-	1	-	-
49	900.2960.....	SIKRINGSMØTRIK M4	-	2	-	-

\* EFTER BEHOV \* UDGÅR EFTER OPBRUG

Elektrisk udstyr II MS-VS-VZ-DS-R



1 - MS  
2 - VS

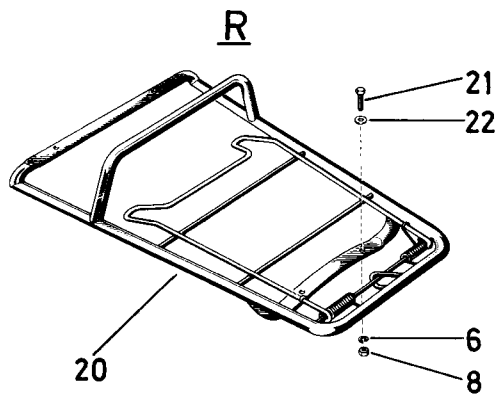
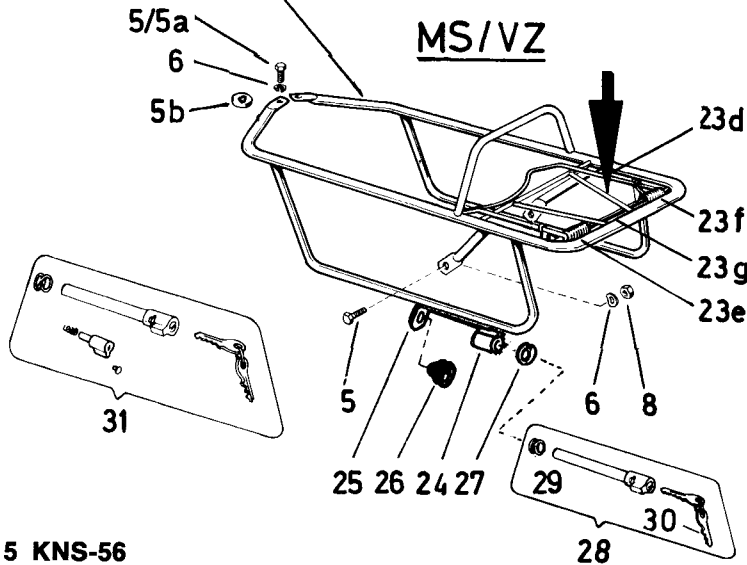
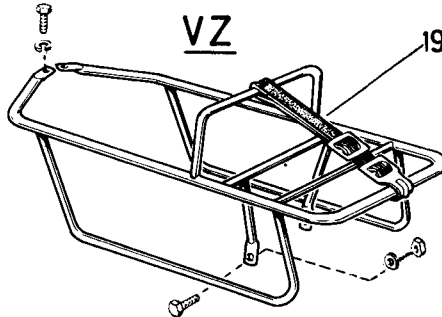
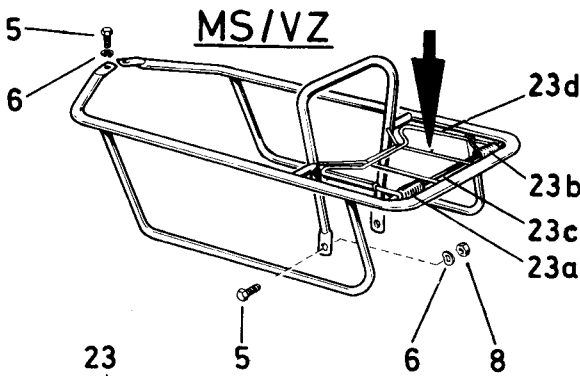
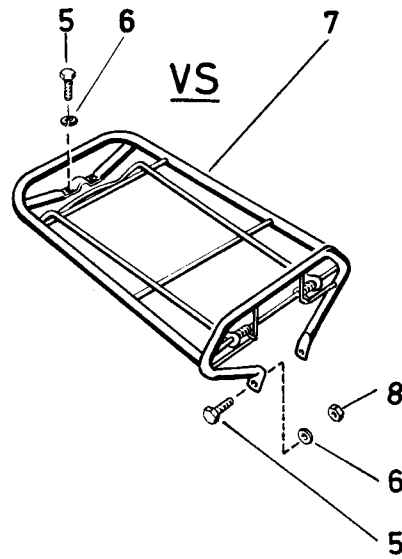
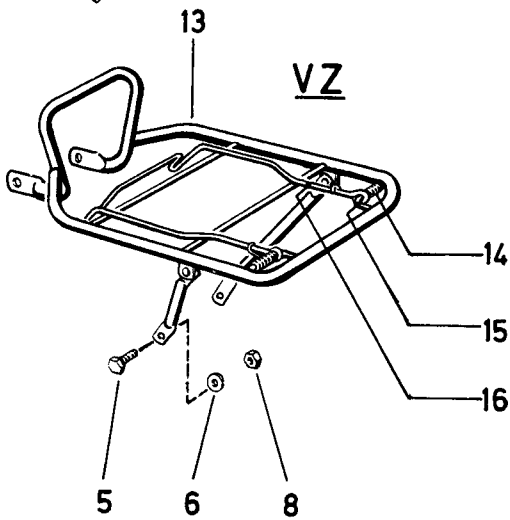
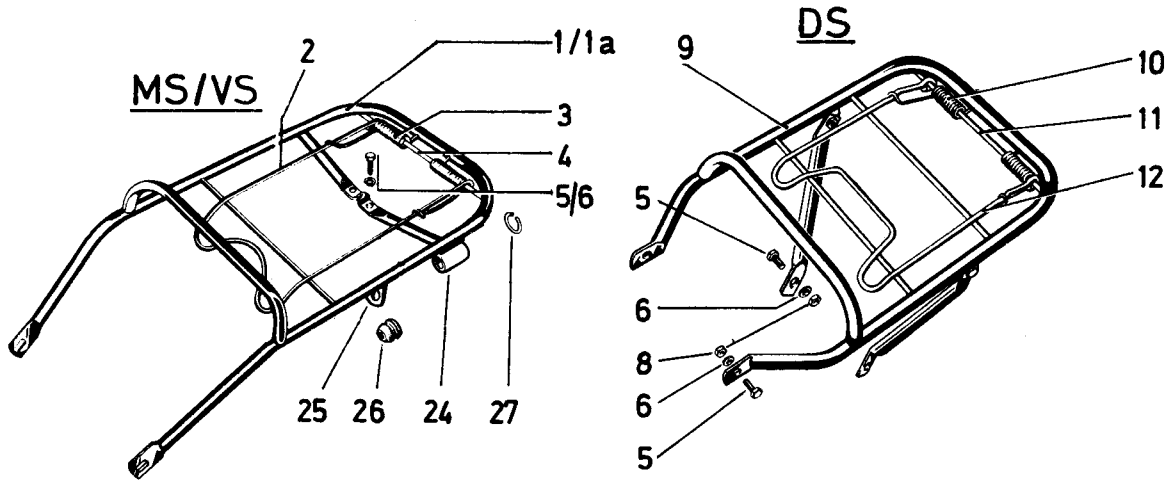
3 - VZ  
4 - DS-R

ELEKTRISK UDSTYR (II) MS-VS-VZ-DS-R

FIG. NR.	RESERVEDELNUMMER	BETEGNELSE	STYK-KØRETØJ			
			1	2	3	4
1	904.0758.....	HORN (IKKE R)	1	1	1	1
2	360.2.56.000.0...	HORN (KUN R)	-	-	-	1
3	900.1540.....	KÆRVSKRUE AM3,5X10	-	-	-	2
4	901.1310.....	KÆRVSKRUE M6X83	1	-	-	-
5	24804.....	SKIVE 6,4/11,0/1,5	1	-	-	-
6	26834.....	FJEDERSKIVE R6,1	1	1	1	1
7	24773.....	SEKSKANTMØTRIK M6	1	1	1	1
8	25399.....	SEKSKANTSKRUE M6X10	-	1	1	1
9	360.2.53.002.2...	MODSTAND, 6 OHM	-	1	-	-
13	57.001.....	SAMLEMUFFE, 12 RÆKKER	'	'	'	'
13	57.001/01.....	SAMLEMUFFE, 1 RÆKKE	'	'	'	'
13	57.001/02.....	SAMLEMUFFE, 2 RÆKKER	'	'	'	'
13	57.001/03.....	SAMLEMUFFE, 3 RÆKKER	'	'	'	'
13	57.001/04.....	SAMLEMUFFE, 4 RÆKKER	'	'	'	'
14	050.1.5701.0.....	LEDNINGSNET (FOR HORN)	1	1	1	1
15	350.4.57.100.0...	LEDNINGSNET (UDEN STOPLYS) (IKKE R)	1	1	1	1
15	350.7.57.100.0...	LEDNINGSNET (MED STOPLYS) ***	1	-	-	-
15	352.1.57.100.0...	LEDNINGSNET (MED STOPLYS) FRA MAJ 1977 **	1	-	-	-
15	357.2.57.200.0...	LEDNINGSNET (MED STOPLYS)	-	-	1	-
15	350.8.57.100.0...	LEDNINGSNET (MED STOPLYS) *	1	-	-	-
15	350.9.57.100.0...	LEDNINGSNET (MED STOPLYS OG UD-VENDIG TÆNDSPOLE)	1	-	-	-
15	367.1.57.101.0...	LEDNINGSNET (FOR BLINKLYS)	-	-	1	-
15A	328.1.57.501.0...	LEDNINGSNET (FOR OMDREJNINGSTÆLLER)	-	-	1	-
16	330.1.57.300.0...	LEDNINGSNET (KUN R)	-	-	-	1
17	101.1.3041.....	HOLDER	-	-	1	1
18	902.0735.....	STIK (KUN R)	-	-	-	1
19	100.5706.....	KONTAKTBEN (KUN R)	-	-	-	1
20	57.005.....	SKRUEKONTAKT (KUN R)	-	-	-	1
21	11733.....	KABELBÅND (METAL)	'	'	'	'
22	364.1.53.227.1...	KABELBÅND (PLAST)	'	'	'	'
23	501.1.85.083.1...	FLADSTIK, 6,3X0,8, UISOLERET	-	-	'	-
23	501.1.85.083.1/01	FLADSTIK, 6,3X0,8, ISOLERET	-	-	'	-
23	501.1.85.083.1/02	FLADSTIK, 6,3X0,8, ISOLERET +	-	-	'	-
23A	902.0749.....	BESKYTTELSESKAPPE	-	-	'	-
24	902.0796.....	FLADSTIK, 6,3X0,8, UISOLERET	-	-	'	-
26	366.2.57.301.2...	FLADSTIK, 6,3X0,8, DOBBELT	-	-	1	-
27	328.1.57.001.2...	FLADSTIK, 6,3X0,8, 3-DOBBELT	-	-	1	-
28	403.1.57.210.1...	FLADSTIK, 6,3X0,8, MED FØRGRENING	-	-	1	-
29	902.0771.....	FLADSTIK, 6,3X0,8, UISOLERET	'	-	-	-
30	903.0719.....	KABELSKO, 6 Ø, UISOLERET	'	-	-	-

' EFTER BEHOV \* FOR MS50 I PEDALUDFØRELSE \*\* I FORBINDELSE MED DAGLYGTE 352.2.55.100.0 \*\*\* UDGÅR EFTER OPBRUG OG ERSTATTES AF RESERVEDEL NR. 352.1.57.100.0 + FOR 2 LEDNINGER

Bagagebærer MS-VS-VZ-DS-R





1 - MS  
2 - VS

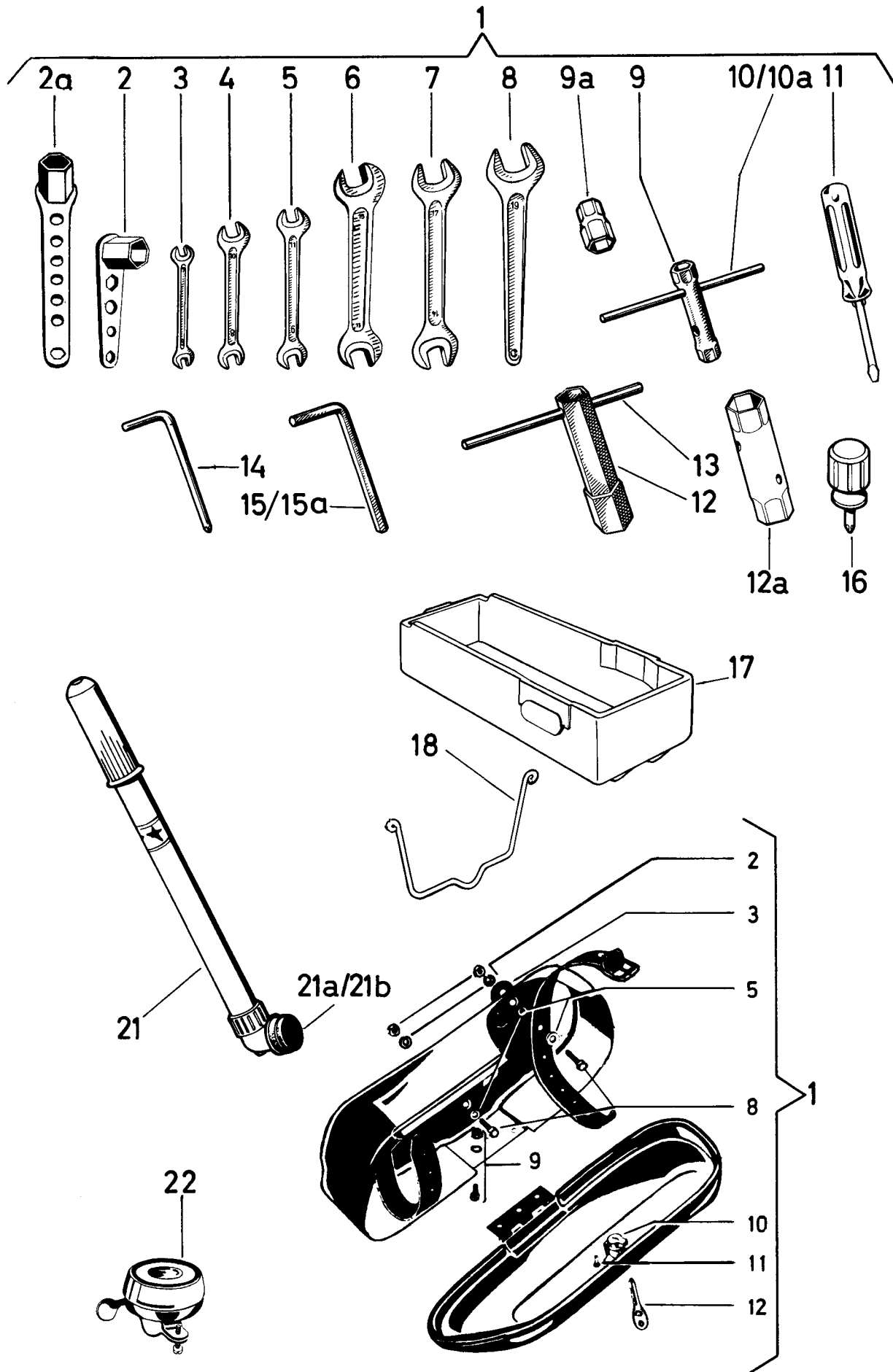
3 - VZ  
4 - DS-R

BAGAGEBÆRER MS-VS-VZ-DS-R

FIG. NR.	RESERVEDEFLNUMMER	BETEGNELSE	STYK-KØRETØJ					
			1	2	3	4		
1	350.1.29.020.0...	BAGAGEBÆRER, KPL. **	1	1	-	-		
1A	352.2.29.020.0...	BAGAGEBÆRER, KPL. *	1	-	-	-		
2	51.1.2927/23.....	FJEDERBØJLE	1	1	-	-		
3	51.1.2925/23.....	FJEDER, VENSTRE	1	1	-	-		
3	51.1.2926/23.....	FJEDER, HØJRE	1	1	-	-		
4	51.1.2924/23.....	AKSEL, 6 Ø, 180 LANG	1	1	-	-		
5	24927.....	SEKSKANTSKRUE M6X12	2	4	2	4		
5A	900.1108.....	SEKSKANTSKRUE M6X20	2	-	-	-		
5B	364.1.10.066.1...	AFSTANDSSTYKKE 12/6,3/6	2	-	-	-		
6	26834.....	FJEDERSKIVE R6,1	2	4	2	4		
7	362.1.29.120.0...	BAGAGEBÆRER, KPL.	-	1	-	-		
8	24773.....	SEKSKANTMØTRIK M6	2	2	2	4		
9	364.1.29.020.0...	BAGAGEBÆRER, KPL. (DS)	-	-	-	1		
10	364.1.29.025.1/10	FJEDER, VENSTRE	-	-	'	'		
10	364.1.29.026.1/10	FJEDER, HØJRE	-	-	'	'		
11	364.1.29.024.1/10	AKSEL, 6 Ø, 220 LANG	-	-	'	'		
12	364.1.29.027.1/10	FJEDERBØJLE	-	-	'	'		
13	367.1.29.020.0...	BAGAGEBÆRER, KPL.	-	-	1	-		
14	364.1.29.025.1/11	FJEDER, VENSTRE	-	-	'	'		
14	364.1.29.026.1/11	FJEDER, HØJRE	-	-	'	'		
15	364.1.29.024.1/11	FJEDERHØJRE	-	-	'	'		
16	364.1.29.027.1/11	FJEDERBØJLE	-	-	'	'		
19	367.3.29.021.0...	STROP	-	-	1	-		
20	330.1.29.020.0...	BAGAGEBÆRER, KPL. (R)	-	-	-	1		
21	900.1108.....	SEKSKANTSKRUE M6X20	-	-	-	2		
22	24804.....	SKIVE 6,4/11,0/1,5	-	-	-	2		
23	360.2.29.220.0...	BAGAGEBÆRER, KPL. +	1	'	-	-		
23	352.1.29.020.0...	BAGAGEBÆRER, KPL. * ++	1	-	-	-		
23	356.2.29.220.0...	BAGAGEBÆRER, KPL.	-	-	1	-		
23A	51.1.2925/01.....	FJEDER, VENSTRE	}	TIL UDFØRELSE	'	-	'	-
23B	51.1.2926/01.....	FJEDER, HØJRE		MED LIGE	'	-	'	-
23C	356.2.29.224.1/01	AKSEL, 6 Ø, 225 LANG		STIVERE	'	-	'	-
23D	356.2.29.227.1...	FJEDERBØJLE			1	-	-	-
23E	51.1.2925/23.....	FJEDER, VENSTRE	}	TIL UDFØRELSE	1	-	-	-
23F	51.1.2926/23.....	FJEDER, HØJRE		MED SKRÅ	1	-	-	-
23G	356.2.29.224.1...	AKSEL, 6 Ø, 195 LANG		STIVERE	1	-	-	-
24	359.1.21.320.0...	LÅSEHUS			'	-	-	-
25	359.1.29.323.1...	LASK			'	-	-	-
26	359.1.55.020.1...	GENNEMFØRINGSMUFFE 15,5 Ø			1	-	-	-
27	359.1.21.323.1...	ANSLAGSRING			1	-	-	-
28	352.1.21.022.0...	STANGLÅS KPL. 10 Ø, 172 LANG			1	-	-	-
29	359.1.21.359.1...	FJEDER			1	-	-	-
30	350.2.30.023.1...	RESERVENØGLE ***			1	-	-	-
31	352.1.20.052.9...	STANGLÅS OG STYRLÅS, SÆT			1	-	-	-

' EFTER BEHOV \* MED OPHÆNG FOR STANGLÅS \*\* UDGÅR EFTER OPBRUG OG ERSTATTES AF RESERVEDEL FIG.NR. 1A \*\*\* NØGLENUMMER BEDES VENLIGST OPGIVET + I FORBINDELSE MED LANGSADEL, 575 LANG ++ I FORBINDELSE MED LANGSADEL, 400 LANG

Værktøj – Værktøjskasse – Klokke MS–VS–VZ–DS–R



Ved ordreafgivelse bedes farven venligst opgivet!

1 - MS  
2 - VS

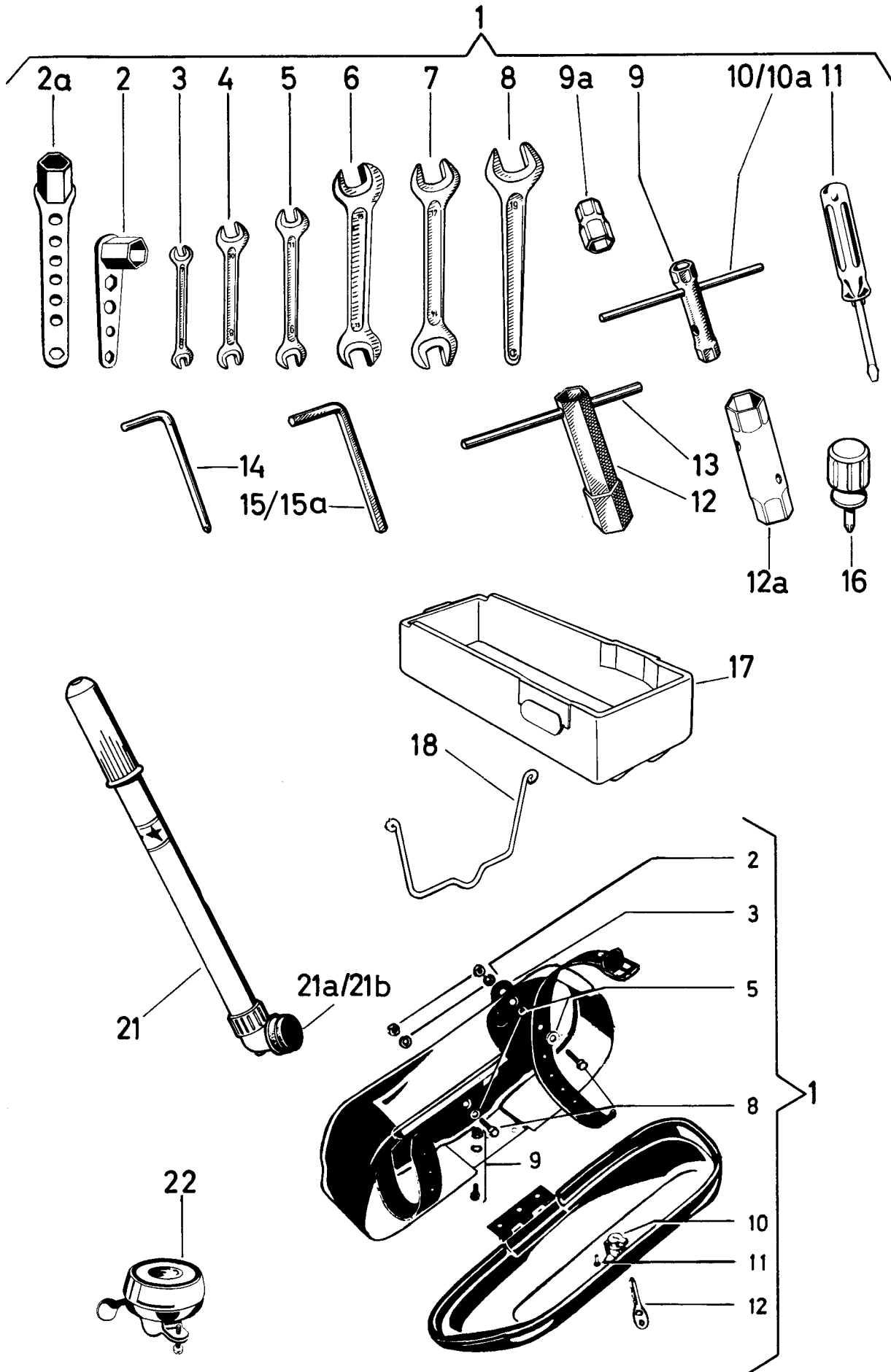
3 - VZ  
4 - DS-R

VÆRKTØJ-VÆRKTØJSKASSE-PUMPE-KLOKKE MS-VS-VZ-DS-R

FIG. NR.	RESERVEDELNUMMER	BETEGNELSE	STYK-KØRETØJ			
			1	2	3	4
		<u>VÆRKTØJ</u>				
1	907.1.70.000.0...	VÆRKTØJSSÆT (FIG.NR. 4,5,9,9A,10A, 11 OG 12A)	1	1	-	1
1	330.1.70.310.0...	VÆRKTØJSSÆT (FIG.NR. 3 TIL 9,10, 11,12 OG 13) (R)	-	-	-	1
1	357.1.70.000.0...	VÆRKTØJSSÆT (FIG.NR. 2,4 TIL 9,10, 11 OG 15A)	-	-	1	-
1	357.3.70.000.0...	VÆRKTØJSSÆT (FIG.NR. 2A,3 TIL 9,10, 11 OG 16)	-	-	1	-
2	050.7001.2.....	TÆNDRØRSNØGLE	!	!	!	!
2A	175.7001.2.....	TÆNDRØRSNØGLE	!	!	!	!
3	19599.....	GAFFELNØGLE 6/7	!	!	!	!
4	10181.....	GAFFELNØGLE 8/10	!	!	!	!
5	24324.....	GAFFELNØGLE 9/11	!	!	!	!
6	900.7011.....	GAFFELNØGLE 13/15	!	!	!	!
7	24323.....	GAFFELNØGLE 14/17	!	!	!	!
8	900.7010.....	GAFFELNØGLE 19	!	!	!	!
9	350.2.70.008.1...	RØRTOPNØGLE 10/11	!	!	!	!
9	250.7008.....	RØRTOPNØGLE 10/8	!	!	!	!
9A	321.1.70.017.1...	RØRTOPNØGLE 13/17	!	!	!	!
10	050.7022.....	DORN 6 Ø, 115 LANG	!	!	!	!
10A	359.2.70.022.1...	DORN 7 Ø, 140 LANG	!	!	!	!
11	050.2.7021.....	SKRUETRÆKKER	!	!	!	!
12	330.1.70.001.2...	TÆNDRØRSNØGLE	!	!	!	!
12A	359.1.70.001.1...	TÆNDRØRSNØGLE	!	!	!	!
13	21383.....	DORN 8 Ø, 170 LANG	!	!	!	!
14	900.7013.....	PHILLIPSSKRUESTRÆKKER	!	!	!	!
15	900.7012.....	UNBRAKONØGLE 8	!	!	!	!
15A	900.7014.....	UNBRAKONØGLE 5	!	!	!	!
16	900.7500.....	PHILLIPSSKRUESTRÆKKER	!	!	!	!
17	352.1.70.100.1...	VÆRKTØJSBOKS **	1	-	-	-
18	352.1.70.102.1...	BØJLE FOR VÆRKTØJSBOKS	1	-	-	-
21	350.2.70.024.0...	PUMPE	1	1	1	1
21A	350.1.70.024.0/01	KAPPE	1	1	1	1
21B	350.1.70.024.0/02	REPARATIONSSÆT	!	!	!	!
22	050.5607.....	KLOKKE	!	!	-	-

! EFTER BEHOV      \*\* I FORBINDELSE MED LANGSADEL 352.1.33.000.0 (400 LANG)

Værktøj – Værktøjskasse – Klokke MS–VS–VZ–DS–R



Ved ordreafgivelse bedes farven venligst opgivet!

1 - MS  
2 - VS

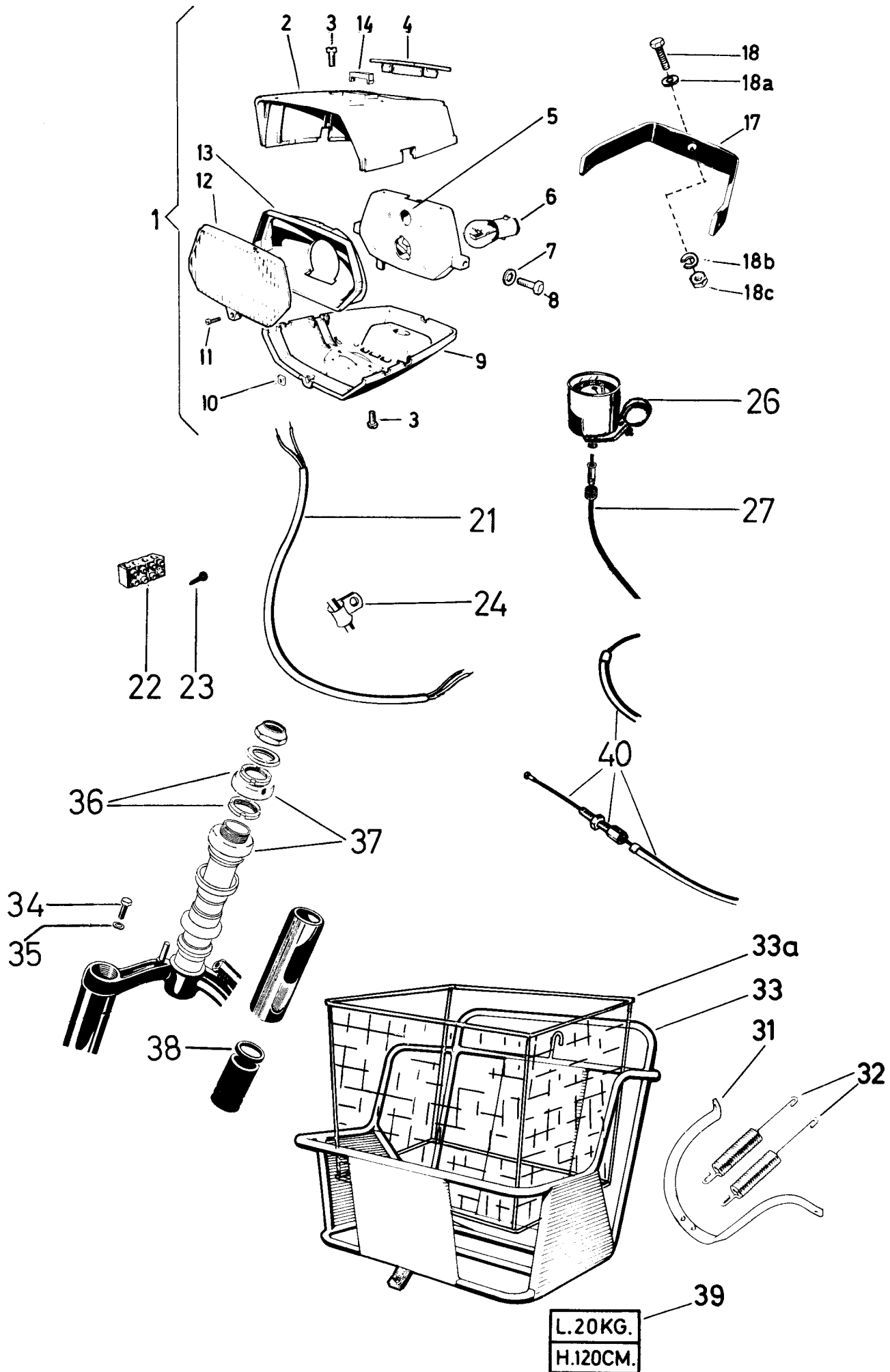
3 - VZ  
4 - DS-R

VÆRKTØJ-VÆRKTØJSKASSE-PUMPE-KLØKKE MS-VS-VZ-DS-R

FIG. NR.	RESERVEDELNUMMER	BETEGNELSE	STYK-KØRETØJ			
			1	2	3	4
		<u>VÆRKTØJSKASSE</u>				
1	357.1.26.000.0/80	VÆRKTØJSKASSE, KPL. (UDEN DEL FIG.NR. 4)	'	2	2	'
2	29190.....	FJEDERSKIVE R5,2	-	6	6	-
2	900.2105.....	SEKSKANTMØTRIK M5	-	6	6	-
3	100.2604.....	GUMMISKIVE 24/7,5/2	-	6	6	-
5	24803.....	SKIVE 5,2/10,0/1,0	-	6	6	-
8	23319.....	SEKSKANTSKRUE M5X12	-	6	6	-
9	25433.....	KÆRVSKRUE M4X6	-	4	4	-
9	900.3202.....	FJEDERSKIVE B4,0	-	4	4	-
9	24771.....	SEKSKANTMØTRIK M4	-	4	4	-
10	357.1.26.003.0...	LÅS, KPL. "NEIMAN"	-	1	1	-
11	900.4013.....	NITTE 3,0 Ø X 10	-	4	4	-
12	350.2.30.023.1...	RESERVENØGLE (NEIMAN-LÅS)*	-	'	'	-

' EFTER BEHOV \* NØGLENUMMER BEDES VENLIGST OPGIVET

Vareknallert MS



1 -  
2 -

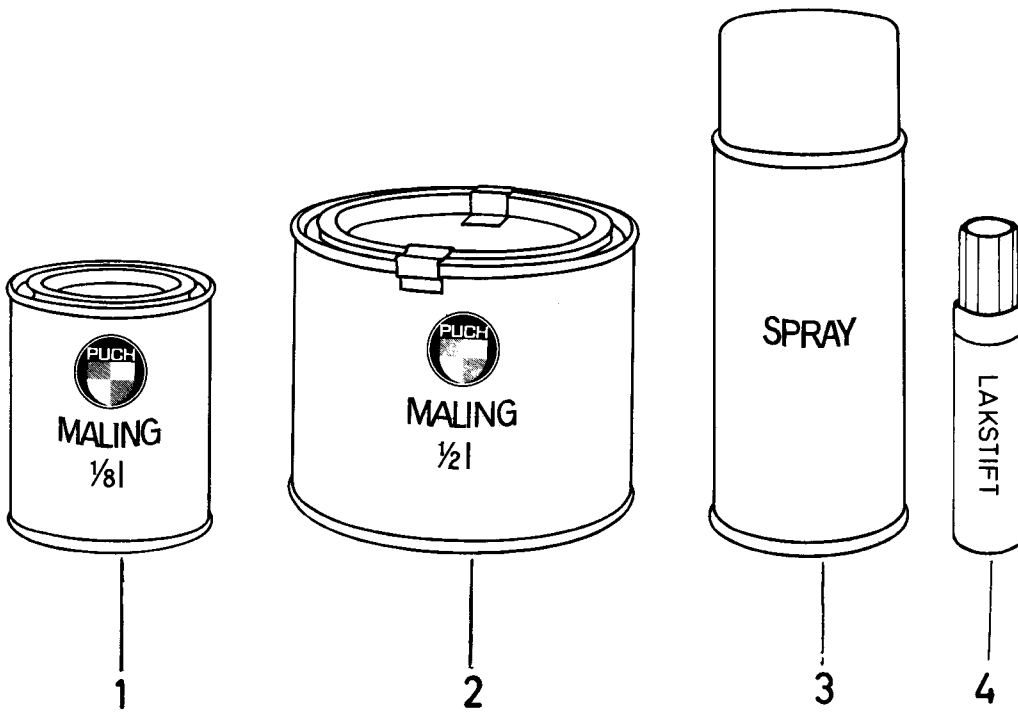
3 -  
4 -

VAREKNALLERT MS

FIG. NR.	RESERVEDELNUMMER	BETEGNELSE	STYK-KØRETØJ			
			1	2	3	4
1	349.4.53.100.0...	FORLYGTE KPL. **	1			
2	349.7.53.002.2...	LYGTEHUS, OVERDEL	1			
3	900.1509.....	KÆRVSKRUE M4X10	4			
3	900.9618.....	KRYDSKÆRVSKRUE 4,3X13	4			
4	349.7.53.005.1...	DÆKSEL	1			
5	349.7.53.106.2...	KONSOL	1			
6	900.0721.....	PÆRE 6V 15/15W	1			
7	22804.....	FJEDERSKIVE J6,4	2			
8	900.1132.....	SEKSKANTSKRUE M6X16	2			
9	349.7.53.001.1...	LYGTEHUS, UNDERDEL	1			
10	900.2203.....	FIRKANTMØTRIK M3	1			
11	900.1331.....	KÆRVSKRUE M3X10	1			
12	349.4.53.104.1...	LYGTEGLAS	1			
13	349.7.53.008.1...	PARABOL	1			
14	349.4.53.103.1...	KONTROLLINSE	1			
17	70.003/02.....	BØJLE	1			
18	900.1104.....	SEKSKANTSKRUE AM8X25	1			
18A	24806.....	SKIVE 8,4/15/1,5	2			
18B	900.3265.....	FJEDERSKIVE T8,2	1			
18C	24775.....	SEKSKANTMØTRIK M8	1			
21	902.0750/01.....	LEDNING,6-LEDER, 700 LANG, 6,5 Ø	1			
22	57.001/05.....	SAMLEMUFFE, 5 RÆKKER	1			
23	900.9626.....	KÆRVSKRUE A3,9X9,5	2			
24	910.0.14.002.1...	KABELHOLDER	1			
26	53.005.....	SPEEDOMETER KPL.	1			
27	53.002.....	SPEEDOMETERKABEL, 710 LANGT	1			
31	70.034.....	STABILISATORBØJLE	1			
32	128.2410.....	FJEDER	2			
33	70.003.....	VAREKURV	1			
33A	70.017.....	TRÅDINDSATS	'			
34	900.1108.....	SEKSKANTSKRUE M6X20	2			
35	24804.....	SKIVE 6,4/11,0/1,5	2			
36	250.3104.....	MØTRIK M26X1	2			
37	25222.....	DÆKSEL	2			
38	357.1.30.436.1...	BUFFERGUMMI 40,5/28,5/13	2			
39	70.003/01.....	SKILT, VENSTRE/HØJRE	1			
40	350.5.62.600.0...	KOBLINGSKABEL *	1			

' EFTER BEHOV \* KUN FOR AUTOMATIKMOTORUDFØRELSE MED PEDALER  
\*\* RUND LYGTE UDGÅET OG ERSTATTET AF FIRKANTET UDFØRELSE I FOR-  
BINDELSE MED BØJLE FIG.NR. 17 \*\*\* UDGÅET SOM RESERVEDEL

# Reparationsmaling





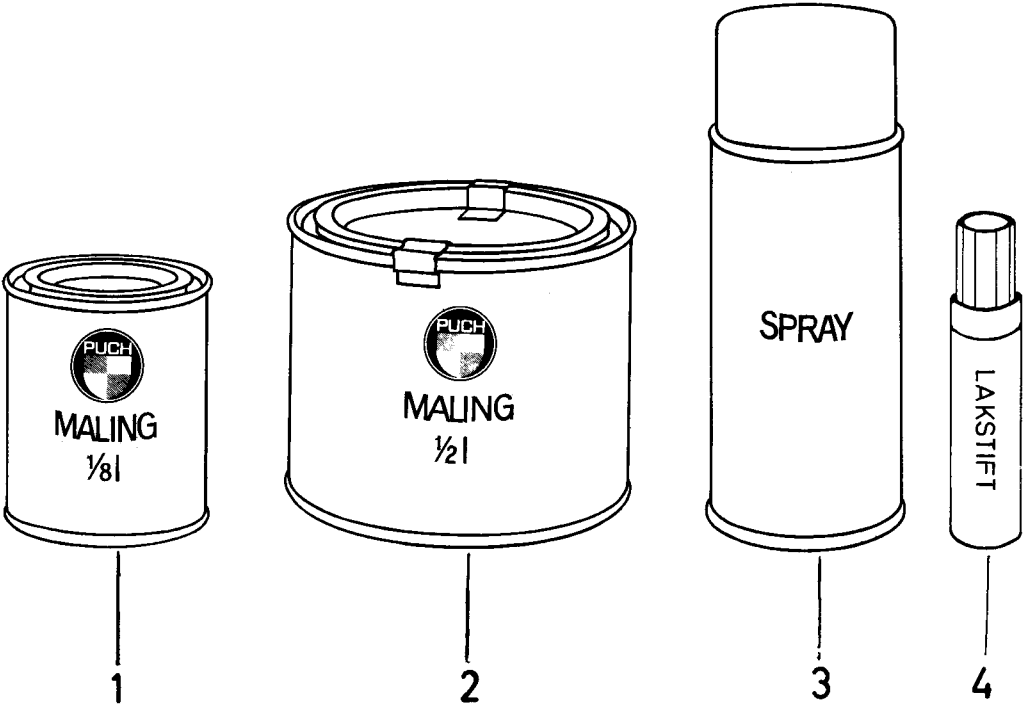
1 -  
2 -

3 -  
4 -

REPARATIONSMALING

FIG. NR.	RESERVEDELNUMMER	BETEGNELSE	STYK-KØRETØJ			
			1	2	3	4
<u>REPARATIONSMALING I 1/8 LITER DÅSER</u>						
1	900.0210/10.....	REPARATIONSMALING RØD FARVE NR. 40 *	'			
1	900.0227/10.....	REPARATIONSMALING BEIGE FARVE NR. 80	'			
1	900.0225/10.....	REPARATIONSMALING GRØN-METALLISE FARVE NR. 54	'			
1	900.0243/10.....	REPARATIONSMALING BLÅ FARVE NR. 70	'			
1	900.0245/10.....	REPARATIONSMALING BEIGE FARVE NR. 11	'			
1	900.0250/10.....	REPARATIONSMALING HVID FARVE NR. 10-19	'			
1	900.0256/10.....	REPARATIONSMALING KOKSGRÅ FARVE NR. 17	'			
1	900.0260/10.....	REPARATIONSMALING BLÅ FARVE NR. 72	'			
1	900.0261/10.....	REPARATIONSMALING SØLV FARVE NR. 90 *	'			
1	900.0276/10.....	REPARATIONSMALING POSTGUL FARVE NR. 82-85	'			
<u>REPARATIONSMALING I 1/2 LITER DÅSER</u>						
2	900.0210/12.....	REPARATIONSMALING RØD FARVE NR. 40	'			
2	900.0212/12.....	REPARATIONSMALING RØD FARVE NR. 49	'			
2	900.0261/12.....	REPARATIONSMALING SØLV FARVE NR. 90	'			
2	900.0276/12.....	REPARATIONSMALING POSTGUL FARVE NR. 82	'			
<u>REPARATIONSMALING I SPRAYDÅSER 6 OZ. (170 CM<sup>3</sup>) "DUPLICOLOR"</u>						
3	70.019/08.....	GRUNDMALING GRÅ	'			
3	900.0208/08.....	REPARATIONSMALING SORT FARVE NR. 30	'			
3	900.0210/08.....	REPARATIONSMALING RØD FARVE NR. 40	'			
3	900.0212/08.....	REPARATIONSMALING RØD FARVE NR. 49	'			
3	900.0261/08.....	REPARATIONSMALING SØLV FARVE NR. 90	'			
3	900.0271/08.....	REPARATIONSMALING GRØN FARVE NR. 50	'			
3	900.0275/08.....	REPARATIONSMALING MATSORT FARVE NR. 31	'			
3	900.0285/08.....	REPARATIONSMALING RØDBRONZE FARVE NR. 84	'			
3	900.0289/08.....	REPARATIONSMALING VÆRGRØN FARVE NR. 68	'			
	* EFTER BEHOV	* UDGÅR EFTER OPBRUG				

**Reparationsmaling**



1 -  
2 -

3 -  
4 -

REPARATIONSMALING

FIG. NR.	RESERVEDELNUMMER	BETEGNELSE	STYK-KØRETØJ			
			1	2	3	4
		<u>REPARATIONSMALING "LAKSTIFT" 12G</u>				
4	900.0208/09.....	REPARATIONSMALING SORT FARVE NR. 30				
4	900.0212/09.....	REPARATIONSMALING RØD FARVE NR. 49				
4	900.0261/09.....	REPARATIONSMALING SØLV FARVE NR. 90				
4	900.0271/09.....	REPARATIONSMALING GRØN FARVE NR. 50				
4	900.0275/09.....	REPARATIONSMALING MATSORT FARVE NR. 31				
4	900.0285/09.....	REPARATIONSMALING RØDBRONZE FARVE NR. 84				

• EFTER BEHOV