



# MOTOR

**R  
E  
S  
E  
R  
V  
E  
D  
E  
L  
E**

Type: **MS** 1956 -

**VS** 1959-1968

**VZ** 1965-1977

**DS** 1960-1967

**R** 1965-1974

UDGIVET JANUAR 1978

O. E. MOTOR-A/S • SDR. RINGVEJ 47  
2600 GLOSTRUP • TELF. (02) 96 72 11

## INDHOLDSFORTEGNELSE

MOTORHUS (2- OG 3-GEAR MED HÅNDSKIFT OG 2-GEAR AUTOMATIK) MS-VS-DS-R	SIDE	1
MOTORHUS (2- OG 3-GEAR MED PÅFLANGET FODGEARSKIFTEAUTOMAT) MS-VS-VZ	SIDE	2
MOTORHUS (3-GEAR MED INDBYGGET FODGEARSKIFTEAUTOMAT) MS-VZ	SIDE	3
BLÆSER FOR 2-GEARS MOTOR (M1) MS	SIDE	4
BLÆSER FOR 2- OG 3-GEARS MOTOR (M2 TIL M8) MS-VS-VZ-DS-R	SIDE	5
VENTILLØFTER 2-GEARS MOTOR MS-VS	SIDE	6
TOPSTYKKE-CYLINDER-STEMPEL (STEMPEL-PIND 10Ø) MS-VS-VZ-DS-R	SIDE	7
TOPSTYKKE-CYLINDER-STEMPEL (STEMPEL-PIND 12Ø) (BLÆSERKØLET) MS-VS-VZ-DS-R	SIDE	8
TOPSTYKKE-CYLINDER-STEMPEL (STEMPEL-PIND 12Ø) (FARTVINDKØLET) MS-VZ	SIDE	9
KRUMTAP 2- OG 3-GEARS MOTOR	SIDE	10
KOBLING 2- OG 3-GEARS MOTOR	SIDE	11
KOBLING 2-GEARS AUTOMATIK MOTOR	SIDE	12
GEARKASSE 2-GEARS MOTOR (M1 TIL M4) MS-VS	SIDE	13
GEARKASSE 2-GEARS AUTOMATIK-MOTOR (M5) MS-R	SIDE	14
GEARKASSE 3-GEARS MOTOR (M6 OG M7) VS-VZ-DS-R	SIDE	15
GEARKASSE 3-GEARS MOTOR (M9) MS-VZ	SIDE	16
GEARKASSE 3-GEARS MOTOR (M8) MS-VZ	SIDE	17
KÆDE OG KÆDEHJUL	SIDE	18
STARTANORDNING 2- OG 3-GEARS MOTOR I PEDALUDFØRELSE	SIDE	19
STARTANORDNING 2- OG 3-GEARS MOTOR I KICKSTARTERUDFØRELSE	SIDE	20
STARTANORDNING 2-GEARS MOTOR (FRA MAJ 1977)	SIDE	21
STARTANORDNING 2-GEARS AUTOMATIK-MOTOR	SIDE	22
KICKSTARTER (BAGUDVIRKENDE) 3-GEARS MOTOR MS-VZ	SIDE	23
KICKSTARTER (FREMADVIRKENDE) 2- OG 3-GEARS MOTOR MS-VS-VZ-DS	SIDE	24
KICKSTARTER (FREMADVIRKENDE) R	SIDE	25
PEDALARME-PEDALANORDNING-PEDALER	SIDE	26
SNORSTARTANORDNING	SIDE	27
HÅNDGEARSKIFTE 2- OG 3-GEARS MOTOR	SIDE	28
FODGEARSKIFTE (PÅFLANGET) 2-GEAR	SIDE	29
FODGEARSKIFTE (PÅFLANGET) 3-GEAR VZ	SIDE	30
FODGEARSKIFTE (INDBYGGET) 3-GEAR	SIDE	31
KARBURATOR MS-VS-VZ-DS-R	SIDE	32
INDSUGNINGSGLYDDÆMPER MS-VS-VZ-DS	SIDE	33
INDSUGNINGSGLYDDÆMPER R	SIDE	34
LYDPOTTE MS-VS-VZ-DS-R	SIDE	35
LYDPOTTE MS-VZ	SIDE	36

## INDHOLDSFORTEGNELSE

SVINGHJULSMAGNET KONUS 1:10 MS-VS-DS	SIDE 37
SVINGHJULSMAGNET KONUS 1:5 MS-VS-VZ-DS-R	SIDE 38
SVINGHJULSMAGNET KONUS 1:5 (MED IN- DUKTIV BAGLYSSPOLE) MS-VZ-R	SIDE 39
SVINGHJULSMAGNET KONUS 1:5 (MED STOP- LYS- OG INDUKTIV BAGLYSSPOLE) MS-VZ	SIDE 40
SVINGHJULSMAGNET (FOR AUTOMATIK- INDBYGNINGSMOTORER I "REVA" INVALIDE- KNALLERTER)	SIDE 41
SVINGHJULSMAGNET KONUS 1:5 (MED UDVENDIG TÆNDSPOLE) MS-VZ	SIDE 42

GENGIVELSE AF PUCH'S ORIGINALE BILLEDMA-  
TERIALE OG GENGIVELSE ELLER BENYTTELSE AF DE  
ORIGINALE PUCH RESERVEDELSNUMRE FOR LIGNEN-  
DE ELLER TILSVARENDE DELE, FREMSTILLET AF  
ANDRE FABRIKKER, ER IKKE TILLADT OG VIL BLI-  
VE RETSLIGT PÅTALT.

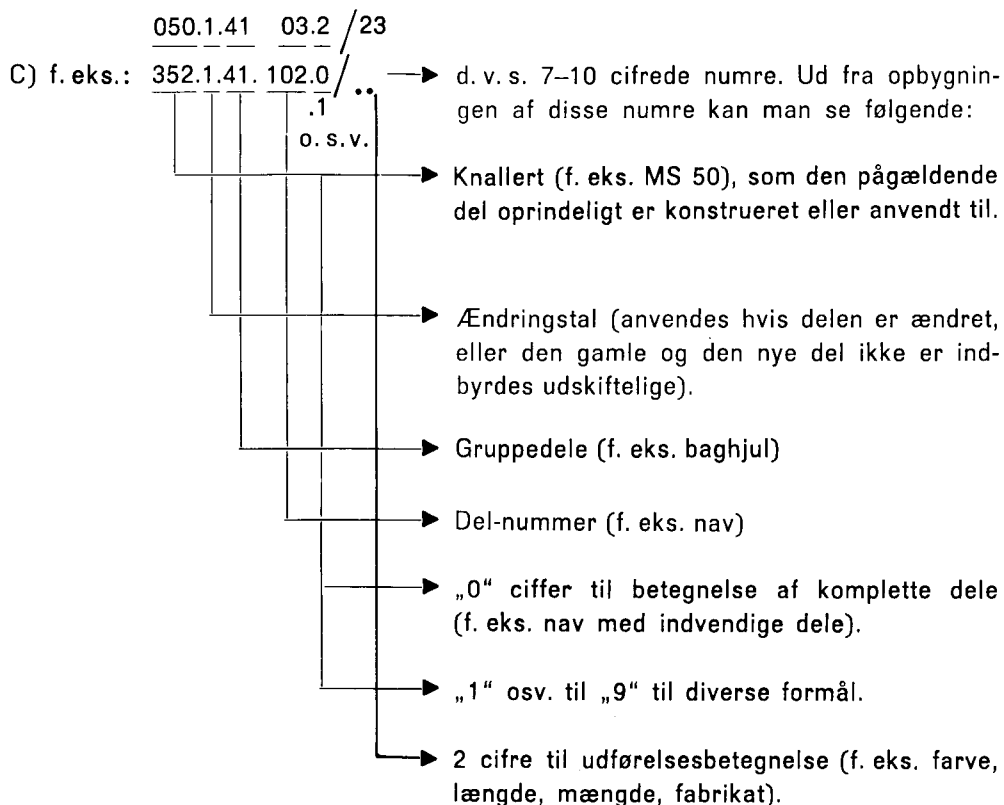
## FORKLARING TIL ANTALSYSTEMET

1 - 2 -	3 - 4 -		Reservedels-stykantallet er i henhold til henvisning fra overskriften (1-, 2-, 3-, 4-) anført i den respektive kolonne og gælder for den pågældende motorudførelse, knallert-model eller -type. Findes der ingen henvisning, gælder reservedels-stykantallet for alle udførelser, hvor den pågældende komponent anvendes. Er der i en kolonne anført 2 forskellige styketal 1 (2), så anvendes i det pågældende tilfælde to udførelser af en eller anden del (f. eks. motorhus, forskærm, benzintank), som kræver et forskelligt antal møtrikker eller skruer til fastspænding.
STYK-KØRETØJ			
	1    2    3    4		
	1    1    1    -		
	-    -    -    1		
	1    1    1    1		
	1    1    1    1(2)		
	1    1    1    1		
	1    1    1    1		
	1    1    1    1		

## FORKLARING TIL RESERVEDELS-NUMMERSYSTEMET

Til lettelse af ordningen af PUCH reservedele på Deres reservedelslager klarlægger vi nedenfor reservedels-nummersystemet.

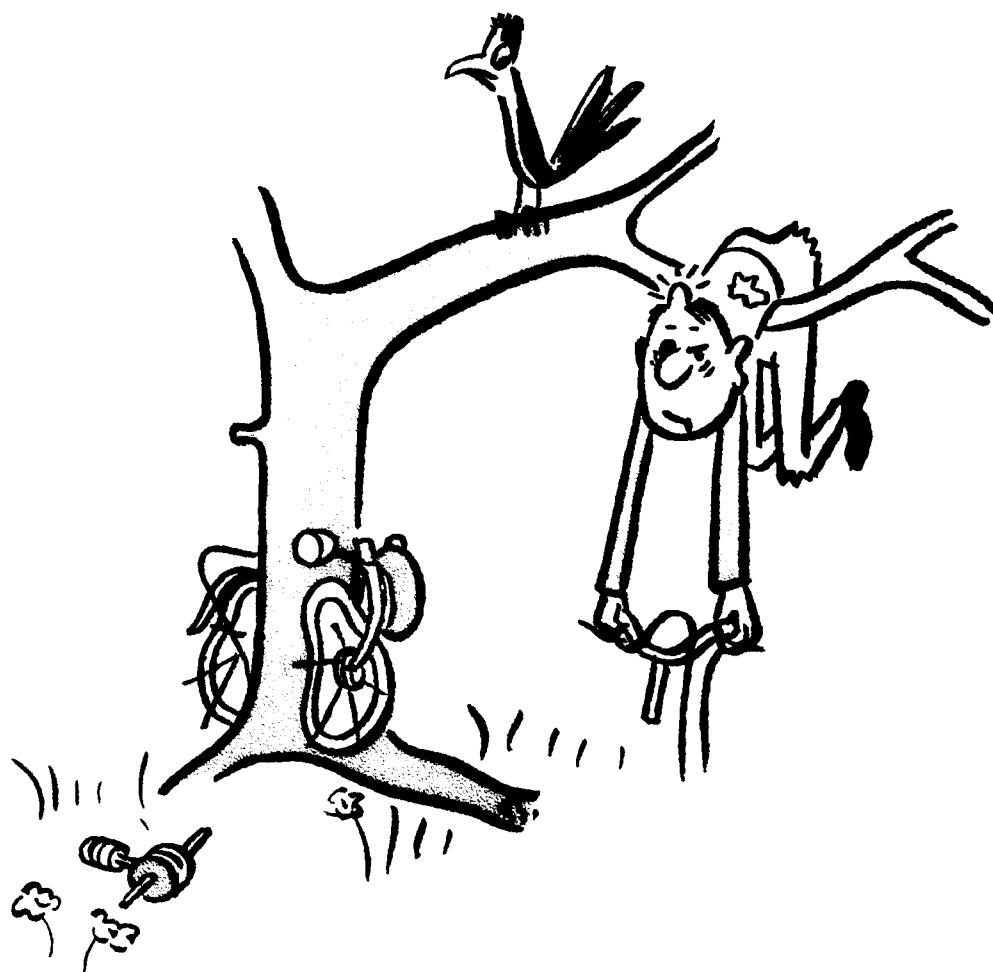
- Nummerart:
- A) f. eks.:            900.1128            d. v. s. de såkaldte 900'er numre for div. standarddele.
- B) f. eks.:            24858                    d. v. s. 2-5 cifrede numre (disse numre blev anvendt før i tiden; såfremt sådanne dele stadig anvendes i de nye typer, forekommer disse numre også stadig).



## GRUPPE-OVERSIGT

Alle dele, der anvendes i opbygningen af en PUCH knallert, er opdelt i visse grupper med et særligt gruppenummer. Gruppeopdelingen fremgår af nedenstående oversigt, og de anførte gruppenumre findes angivet i de enkelte reservedelsnumre, som det er omtalt foran under forklaring til reservedels-nummersystemet.

10	Motorhus, blæserdele, cylinder, stempel, ventilløfter, krumtap
12	Kobling
13	Gearkasse, starteanordning, pedalarm, pedaler
14	Gearskifte
15	Karburator, indsugningslyddæmper
16	Udstødningsanlæg
20	Stel
21	Bagteleskoper, svinggaffel
22	Benzintank, benzinhane
23	Sadel
24	Stativ
25	Fodbremse og kabler hertil, fodhviler
26	Benskjold, karrosse, trinbræt, værktøjskasse
27	For- og bagskærm
28	Bagkæde, kædestrammer
29	Bagagebærer, bagfodhviler
30	Forgaffel, forteleskoper
32	Styr, gear-, gas- og koblingshåndtag, Ventilløfter- og chokergreb
33	Langsadel, twinsadel
40	Forhjul, speedometerdrev
41	Baghjul
42	Pedalarm – krankaksel
50–59	Elektrisk udstyr, speedometer og kabler hertil
60–67	Kabler
70–72	Værktøj, tilbehør
85	Elektrisk udstyr



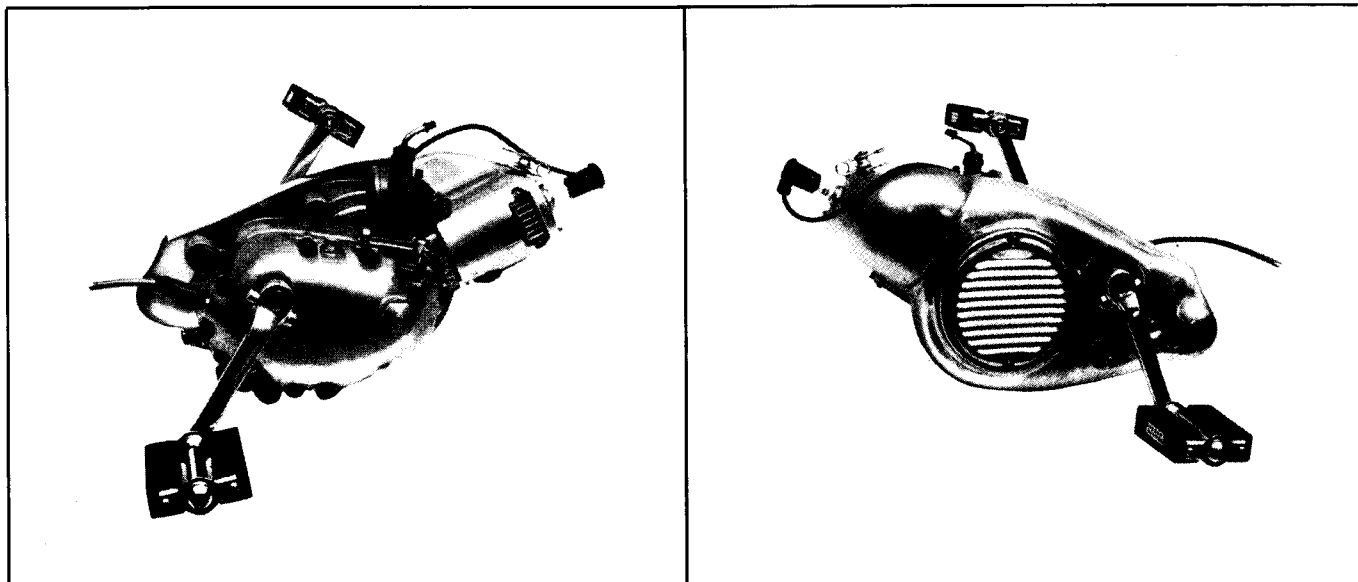
**I kundernes og Deres egen interesse anbefales det  
kun at anvende originale PUCH-reservedele**

## BESKRIVELSE

af PUCH knallertmotor-udførelser fra 1956 til i dag og deres anvendelse

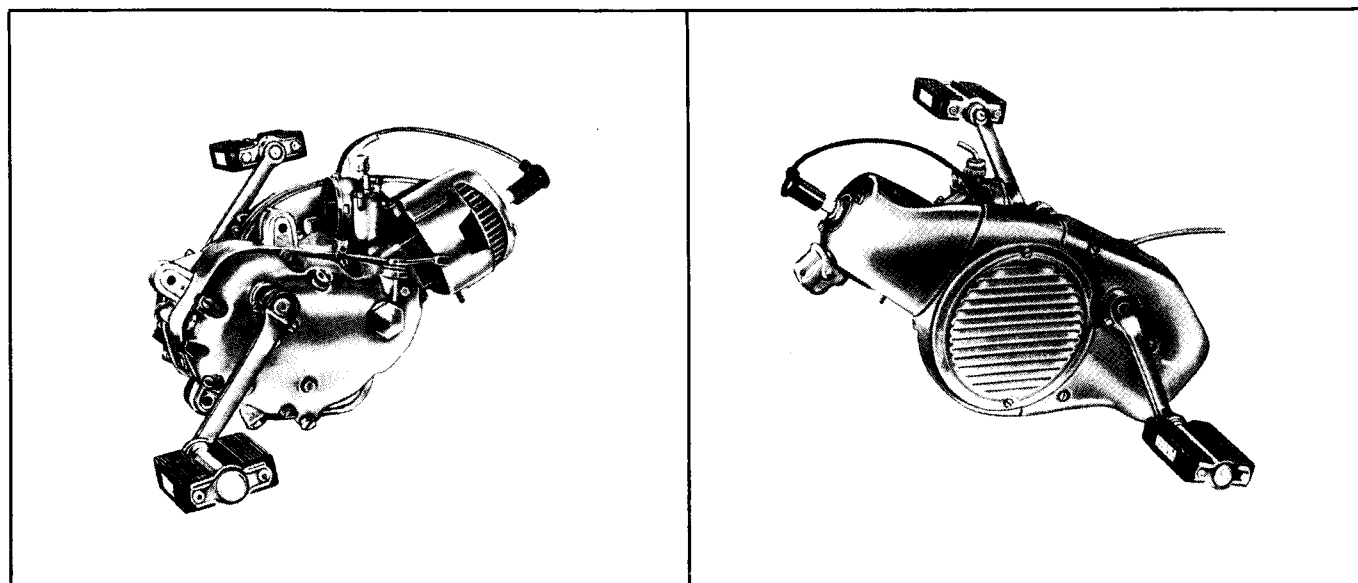
### 2-GEARS-MOTORER

#### a. Motor-M1



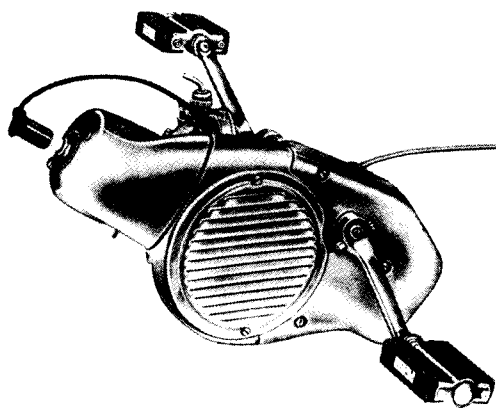
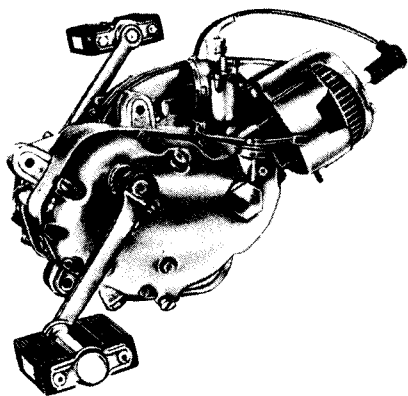
Udførelse med pedaler, ventilløfter, blæserdele af presset aluminiumsplade, typegodkendt under TU-M44. Typegodkendelse er tilbagekaldt. Reservedelscylinder **TU-M44R** (cylinder med små køleribber). Monteret i knallerttypen MS 50 fra 1956–1959.

#### b. Motor-M2

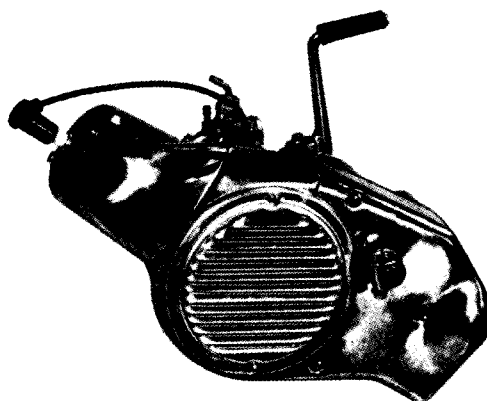
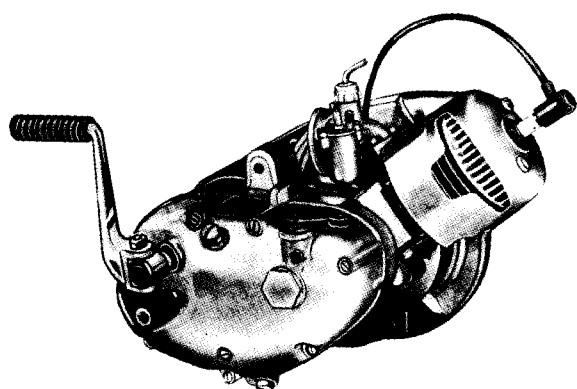


Udførelse med pedaler, ventilløfter, blæserdele af støbt aluminium, cylinder med store køleribber, oprindelig typegodkendt under TU-M44. Typegodkendelsen er tilbagekaldt. Reservedelscylinder **TU-M91**. Monteret i knallerttypen VS 50 1959.

### c. Motor-M3



Reservedel nummer for komplet motor med lydpotte og indsugningslyddæmper ..... 10.013



Reservedel nummer for komplet motor med lydpotte og indsugningslyddæmper ..... 10.014

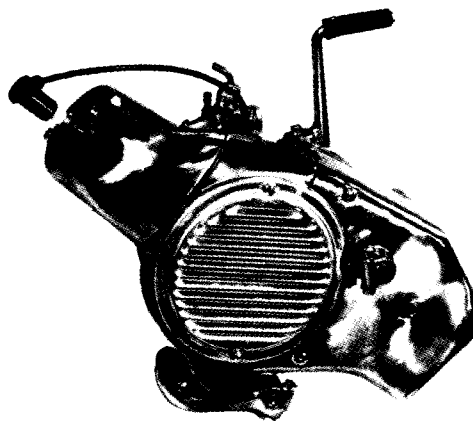
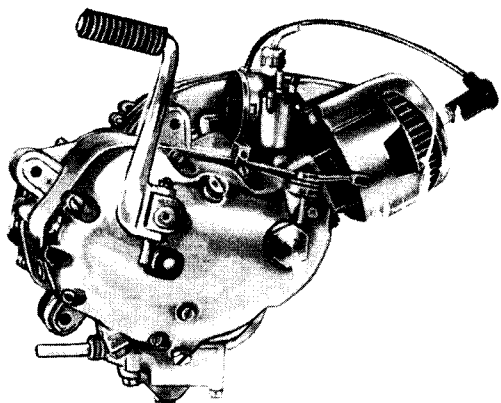
Samme udførelse som M2, med pedaler eller kickstarter men uden ventilløfter. Oprindelig typegodkendt under TU-M44, senere tilbagekaldt og påny typegodkendt under TU-M91. Endvidere er samme motor typegodkendt under TU-M110. Monteret i knallertertyperne:

MS 50 i pedaludførelse	.....	fra 1960-1977
MS 50 i kickstarterudførelse	.....	fra 1966
VS 50 i pedaludførelse	.....	fra 1960-1966
VS 50 i kickstarterudførelse	.....	fra 1966-1967

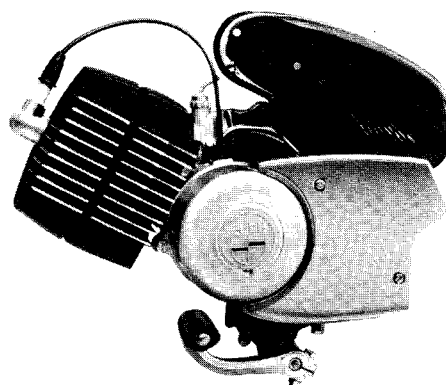
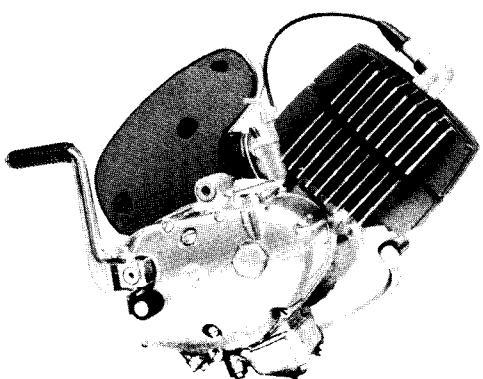
Endvidere anvendtes motoren i kickstarterudførelse i de af REVA, Ålborg, fremstillede 3-hjulede invalideknallerter.



**d. Motor-M4**



Reservedel nummer for komplet motor med lydpotte og indsugningslyddæmper ..... 10.036

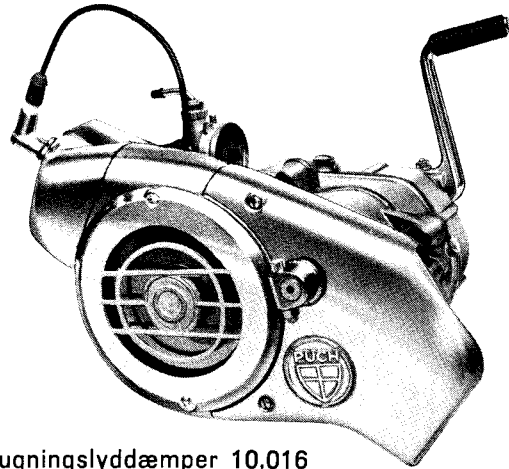
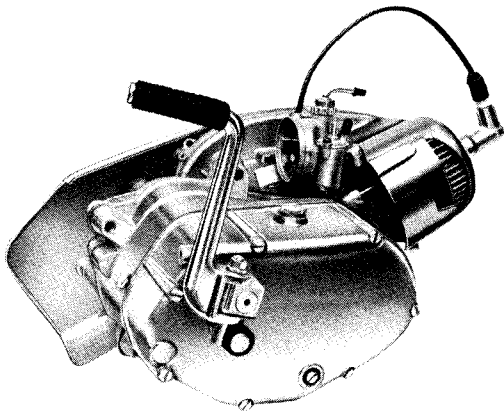
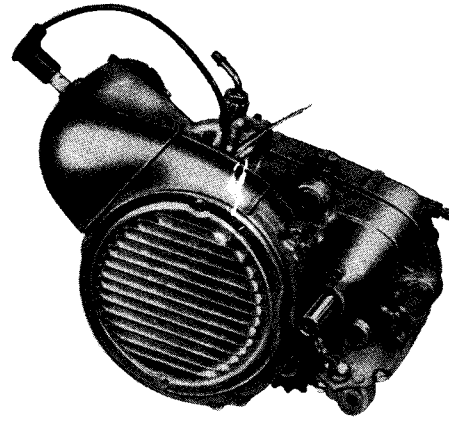
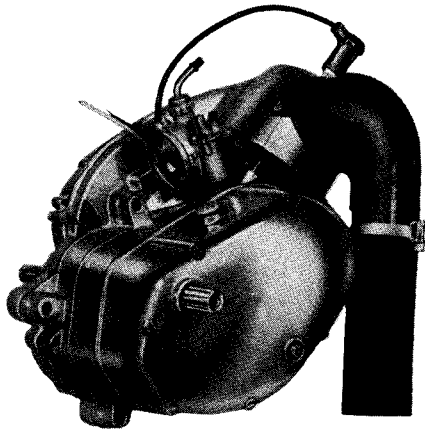


Reservedel nummer for komplet motor med lydpotte og indsugningslyddæmper ..... 10.037

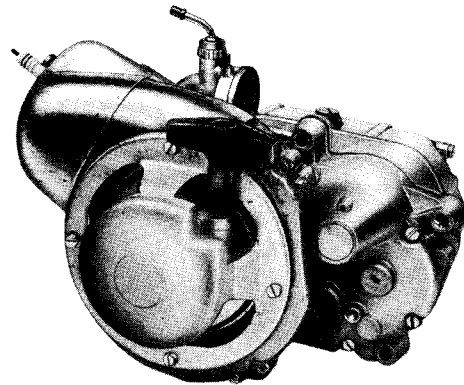
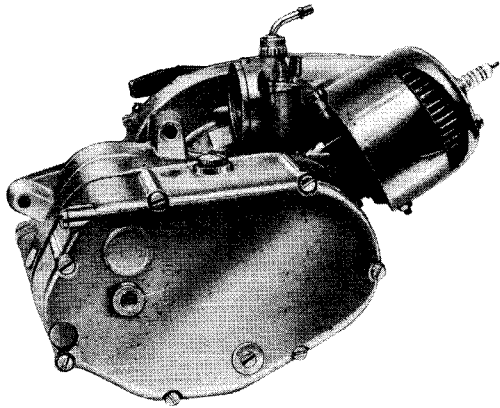
Samme udførelse som M3 med kickstarter, dog med påflanget organisk fodgearskifte, typegodkendt under TU-M 110.

Monteret i knallerttyperne: VS 50 i blæserkølet udførelse ..... fra 1967 til 1968.  
MS 50 i blæserkølet udførelse ..... fra 1977.  
MS 50 i fartvindhølet udførelse ..... fra 1977.

e. Motor-M5



Reservedel nummer for komplet motor med lydpotte og indsugningslyddæmper 10.016



Reservedel nummer for komplet motor med lydpotte og indsugningslyddæmper ..... 10.017

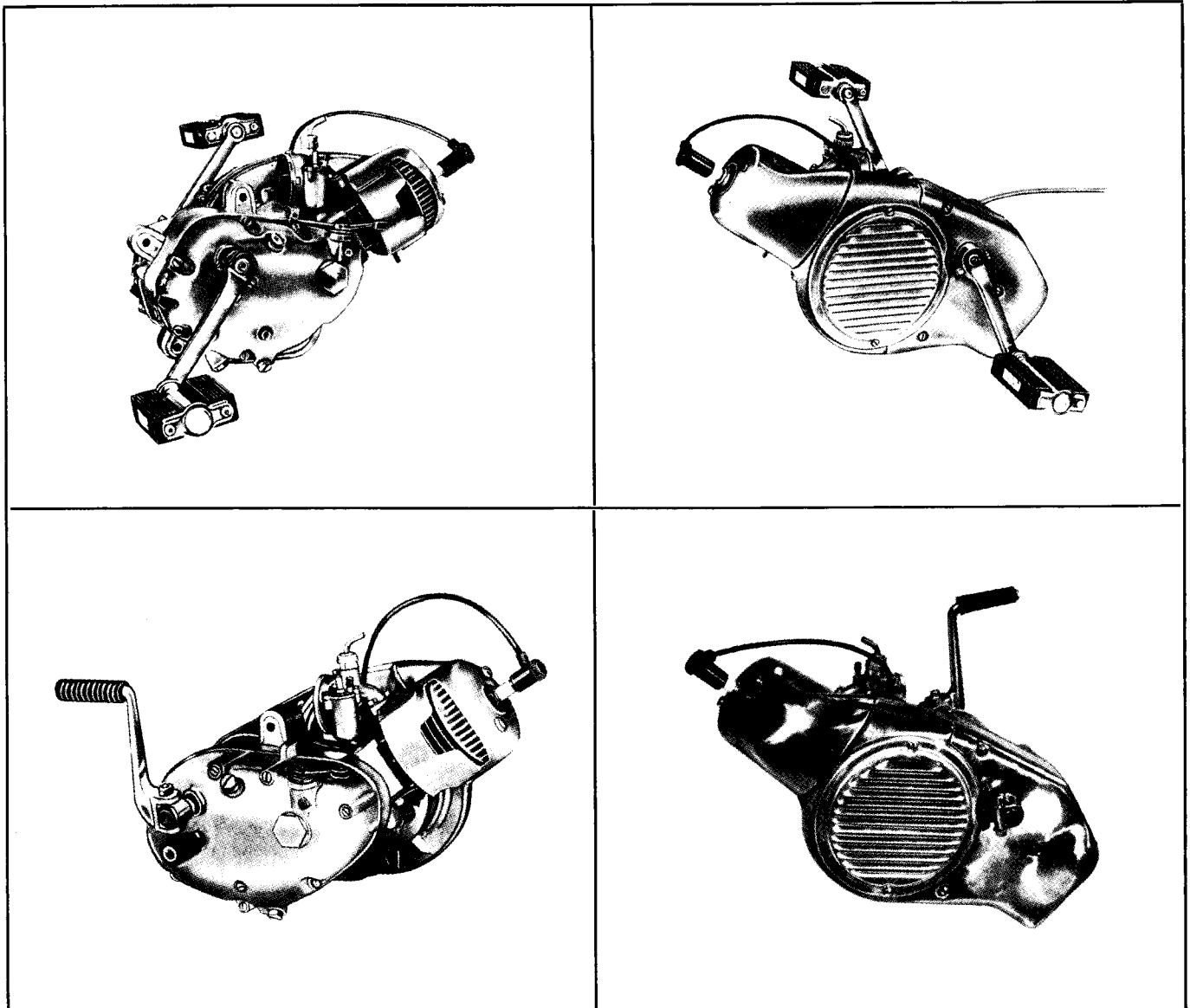
Samme udførelse som M3 og M4 med pedaler eller kickstarter, dog med automatisk gearskifte. Typegodkendt under TU-M 110. Monteret i knallerttyperne:

R 50 i kickstarterudførelse	.....	fra 1967-1968	} for post- væsenet
MS 50 i pedaludførelse	.....	i 1969	
MS 50 i kickstarterudførelse	.....	fra 1969	

Endvidere anvendes samme motor med en anden type svinghjuls magnet og en snorstartanordning i de af REVA-Ålborg fremstillede 3-hjulede invalideknallerter.

## 3-GEARS-MOTORER

### a. Motor-M6

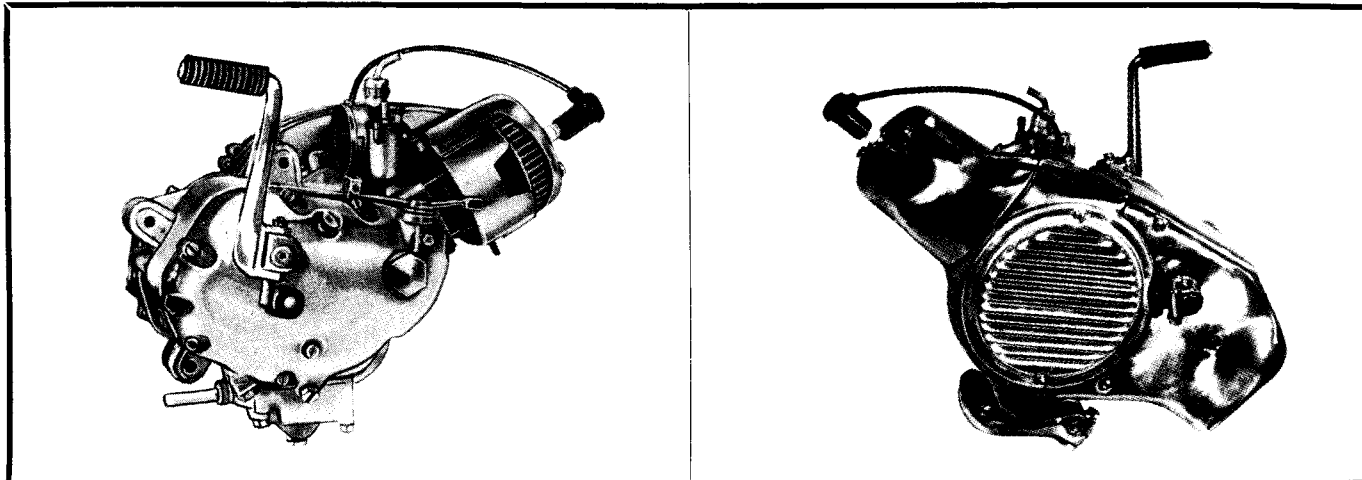


Samme udførelse som M3, M4 og M5, med pedaler eller kickstarter, dog med 3-trins gearkasse. Oprindelig typegodkendt under TU-M44 for knallerttypen DS 50. Senere tilbagekaldt og påny typegodkendt under TU-M98 for samme knallerttype.

Den samme motor er derudover typegodkendt under TU-M91 for knallerttypen VS 50 og under TU-M110 for knallerttyperne DS 50 og R 50. Monteret i knallerttyperne:

- VS 50 i pedaludførelse ..... i 1964
- DS 50 i pedal- eller kickstarterudførelse fra 1960–1967
- R 50 i pedal- eller kickstarterudførelse fra 1965–1967

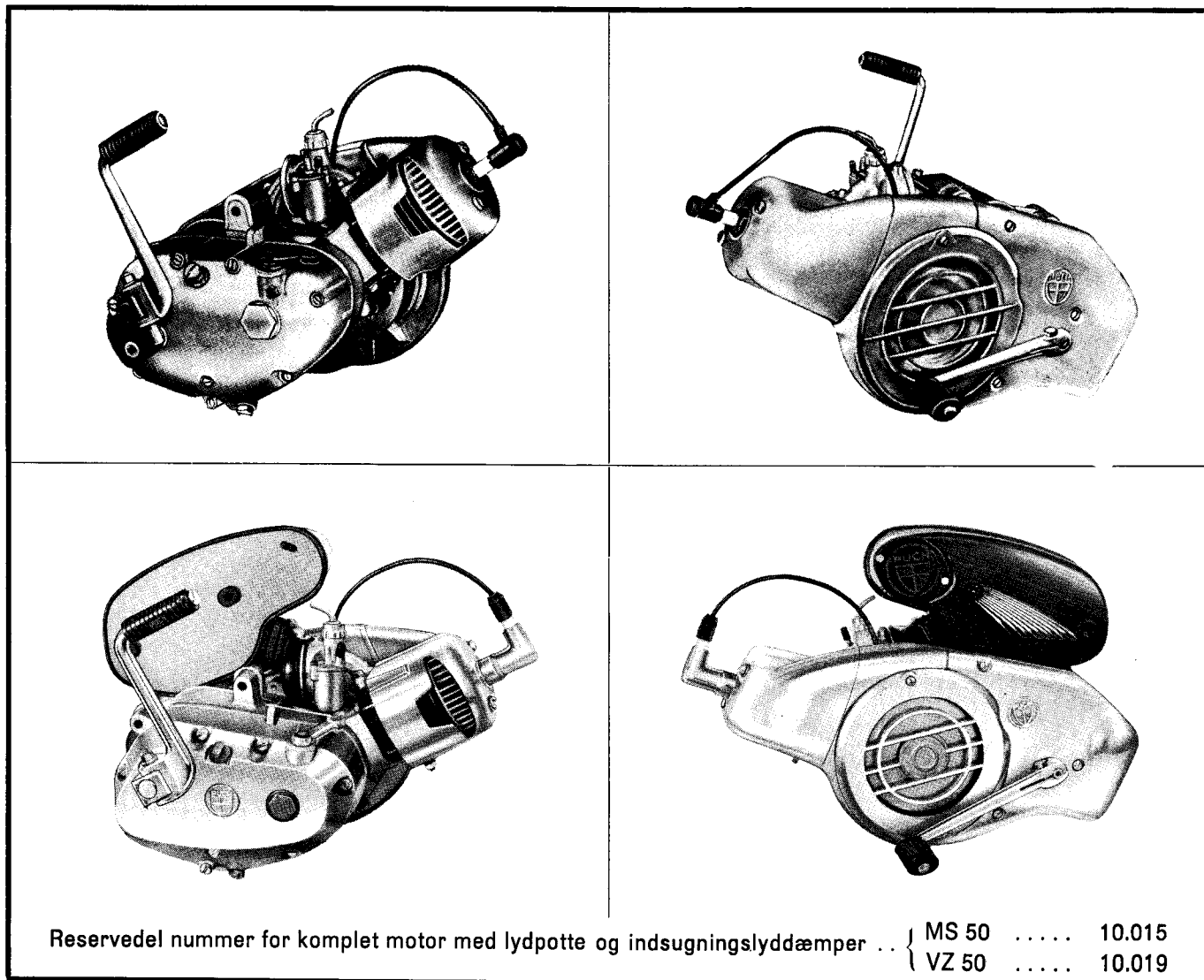
**b. Motor-M7**



Samme udførelse som M6 med pedaler (korte pedalarmer) eller kickstarter, dog med påflanget organisk fodgearskifte. Typegodkendt under TU-M110. Monteret i knallerttyperne:

VZ 50 i pedaludførelse ..... i 1965  
 VZ 50 i kickstarterudførelse ..... fra 1965-1967

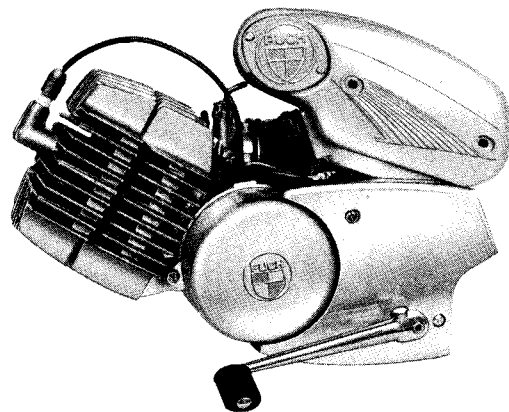
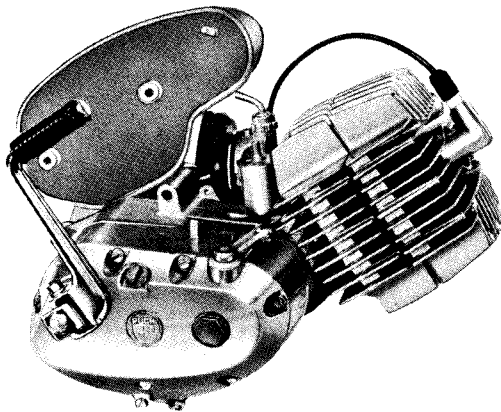
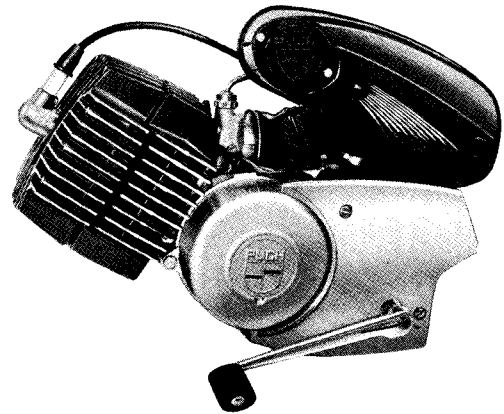
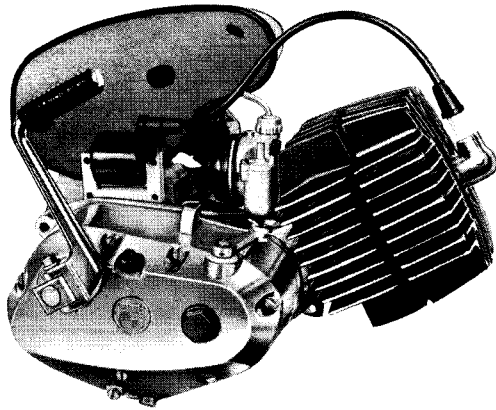
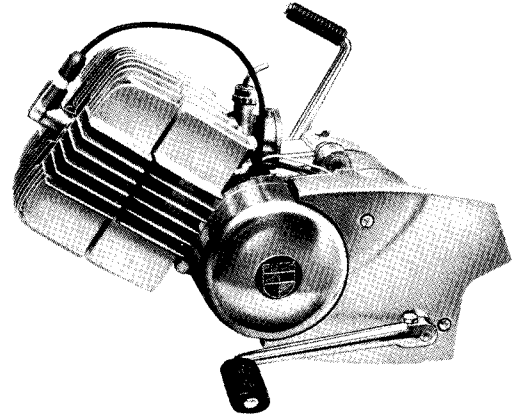
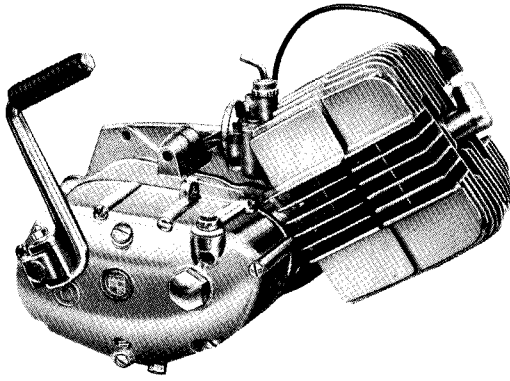
**c. Motor-M8**



Reservedel nummer for komplet motor med lydpotte og indsugningslyddæmper .. } MS 50 ..... 10.015  
 } VZ 50 ..... 10.019

Samme udførelse som M6 og M7, dog med indbygget fodgearskifte og bagudvirkende kickstarter. Monteret i knallerttyperne: VZ 50 ..... fra 1967-1977  
 MS 50 ..... fra 1969

d. Motor-M9

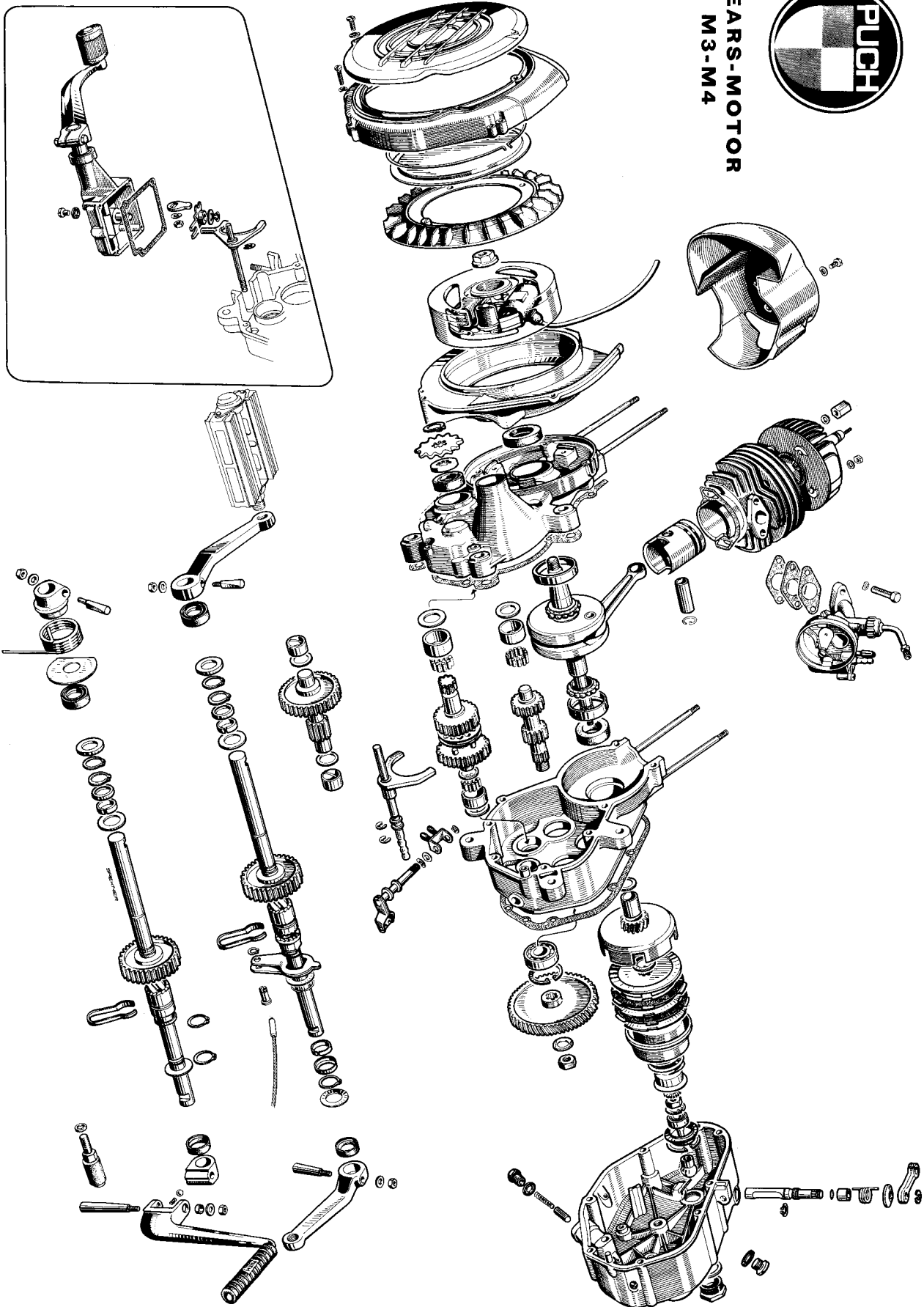


Reservedel nummer for komplet motor med lydpotte og indsuigningslyddæmper . . . . . VZ 50 . . . . . 10.020  
 MS 50 . . . . . 10.035

Samme udførelse som M8, dog med fartvindhølet cylinder.  
 Monteret i knallertyperne: VZ 50 . . . . . fra 1973-1975  
 MS 50 . . . . . fra 1975

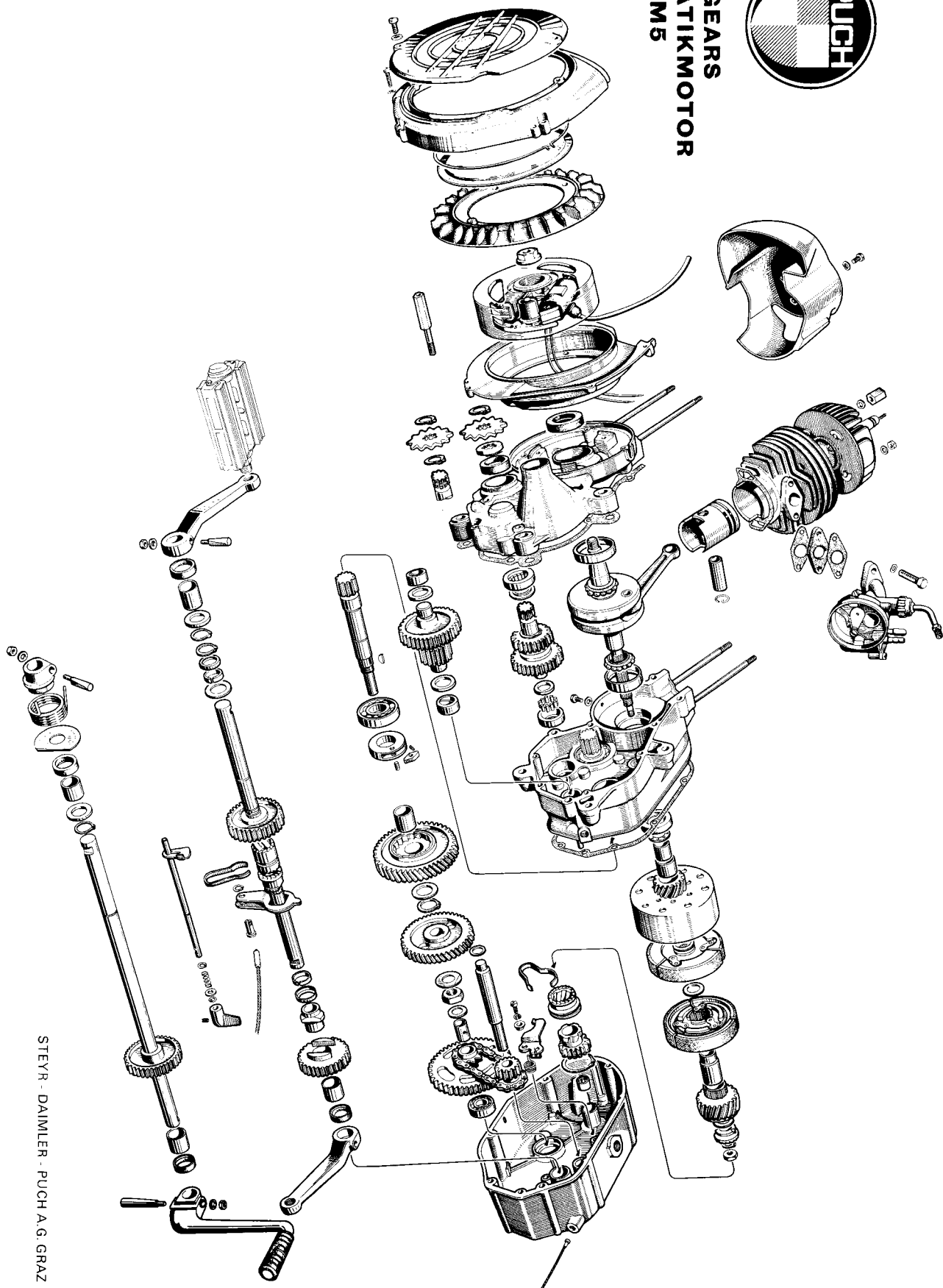


2-GEARS-MOTOR  
M3-M4





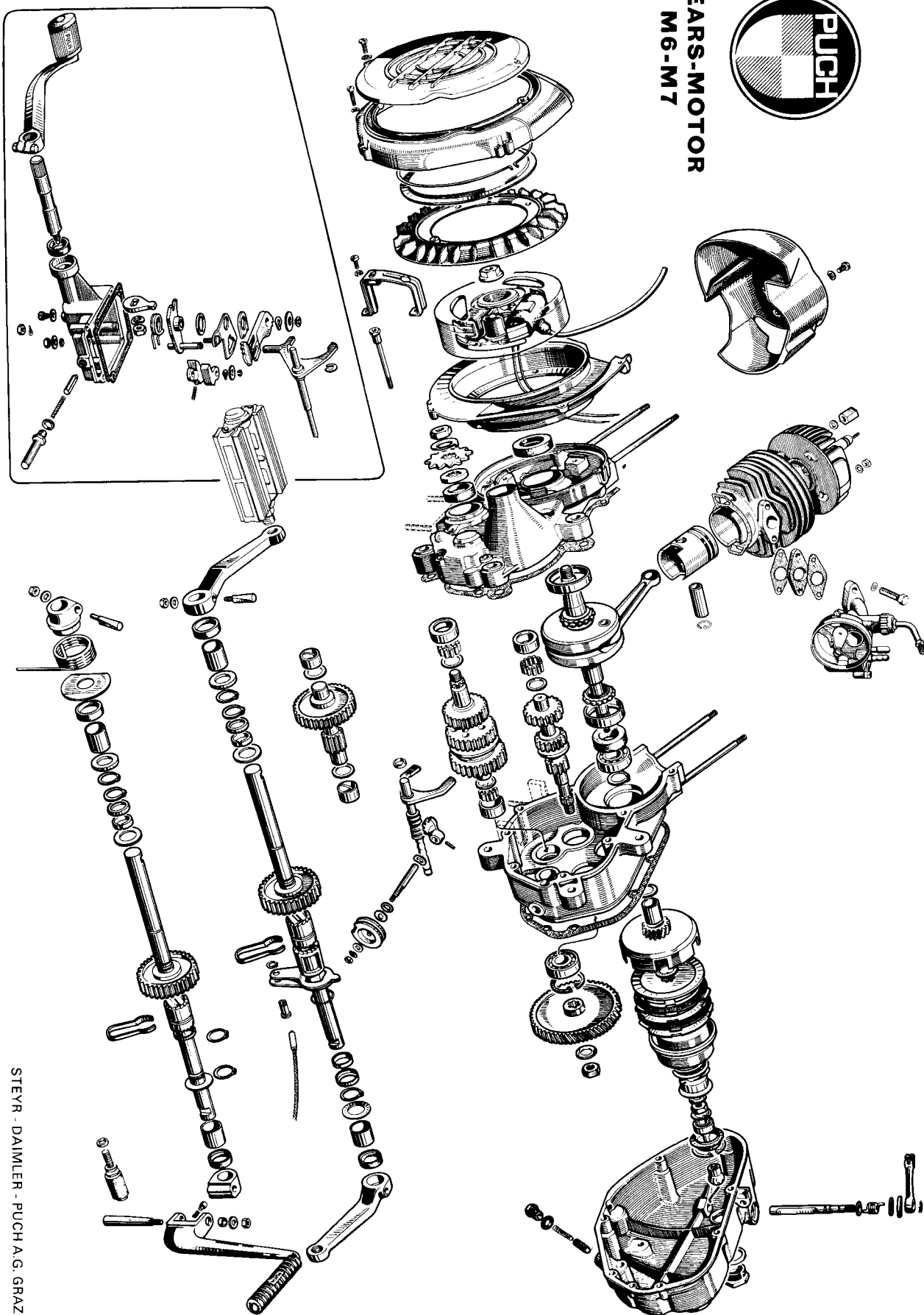
# 2-GEARS AUTOMATIKMOTOR M5



STEYR - DAIMLER - PUCH A.G. GRAZ



3-GEARS-MOTOR  
M6-M7

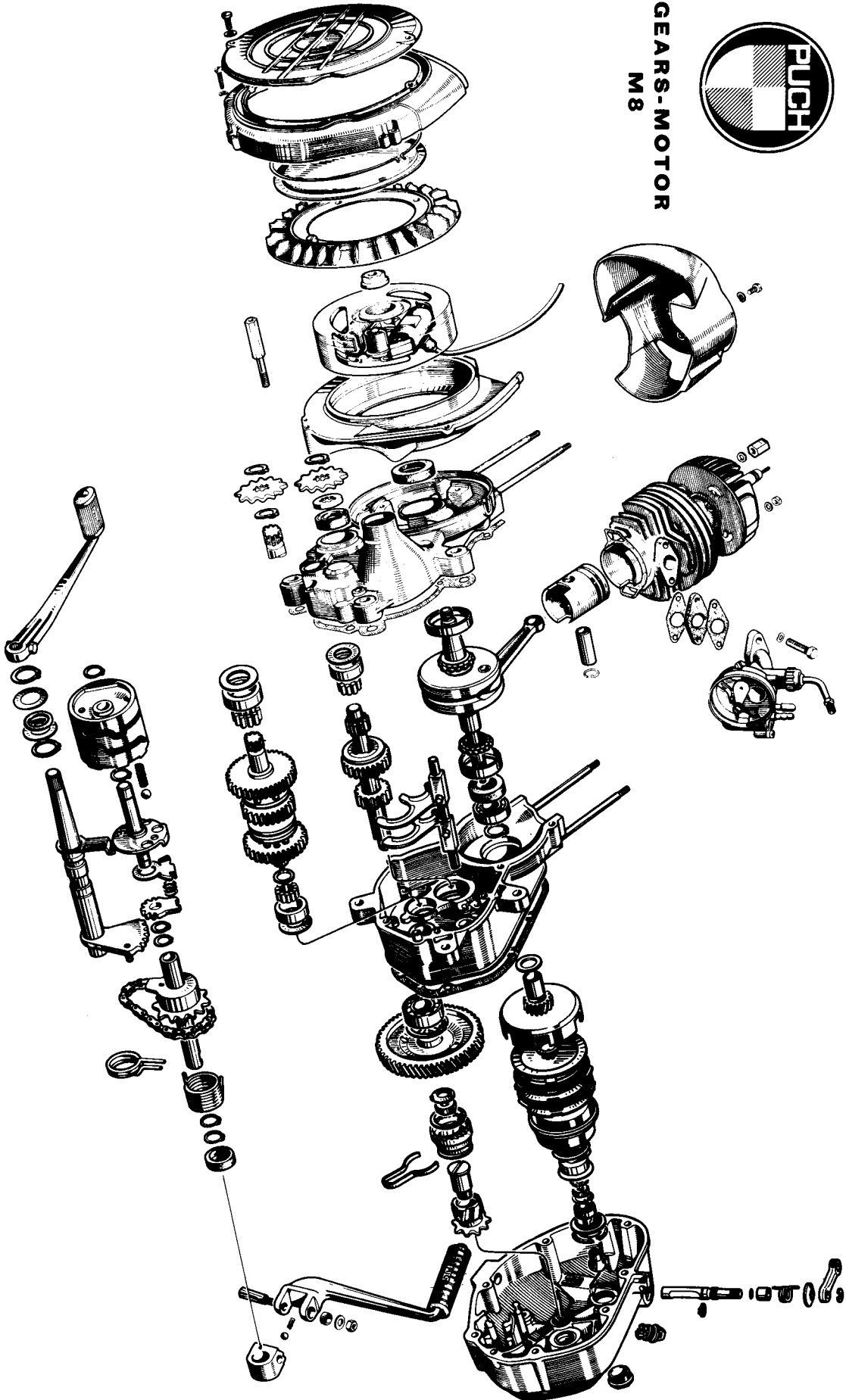


STEYR - DAIMLER - PUCH A.G. GRAZ





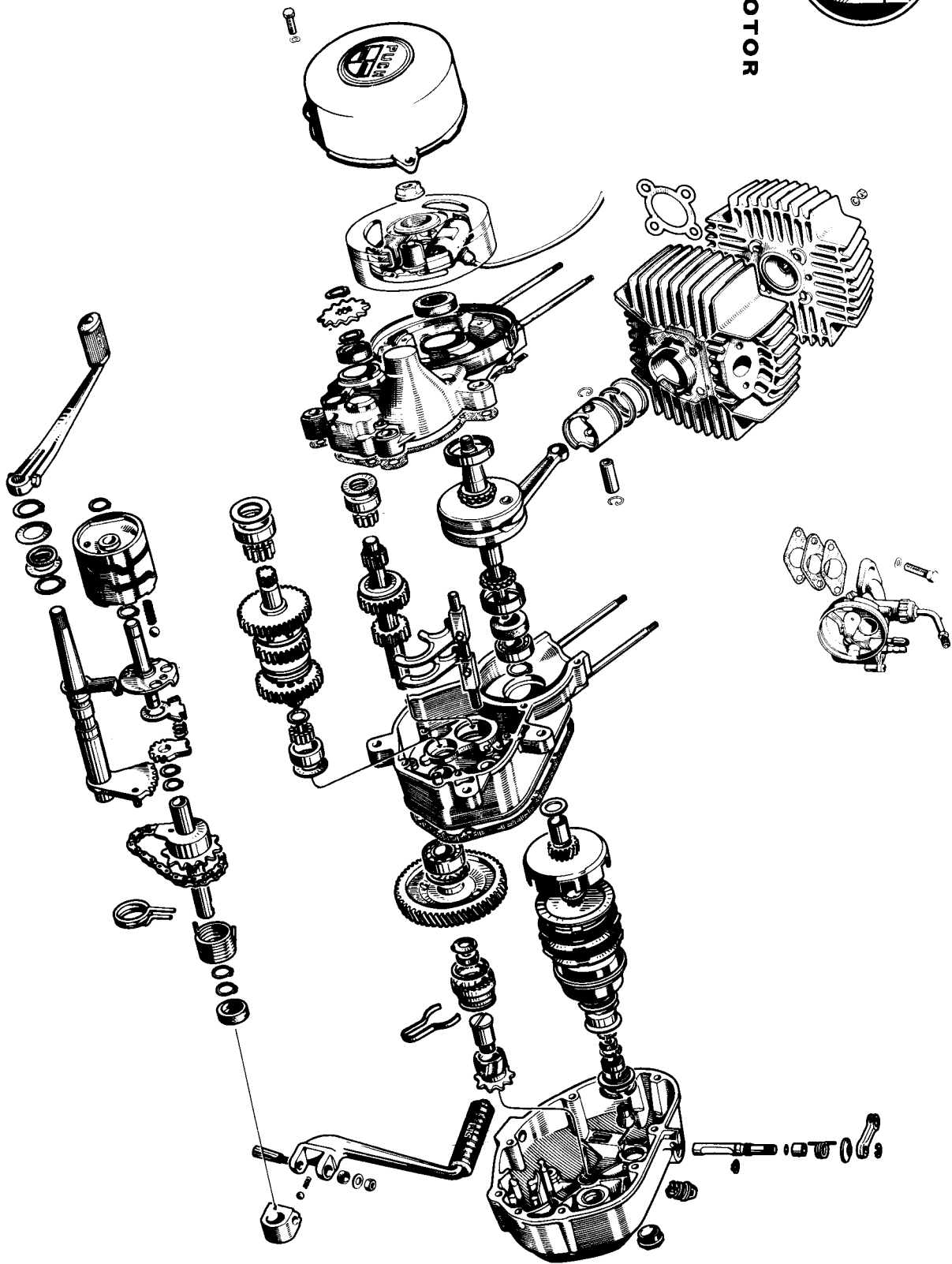
3-GEARS-MOTOR  
M 8



STEYR - DAIMLER - PUCH A.G. GRAZ



3-GEARS-MOTOR  
M 9



STEYR - DAIMLER - PUCH A.G. GRAZ

**Motor-reservedels-  
fortegnelse for**

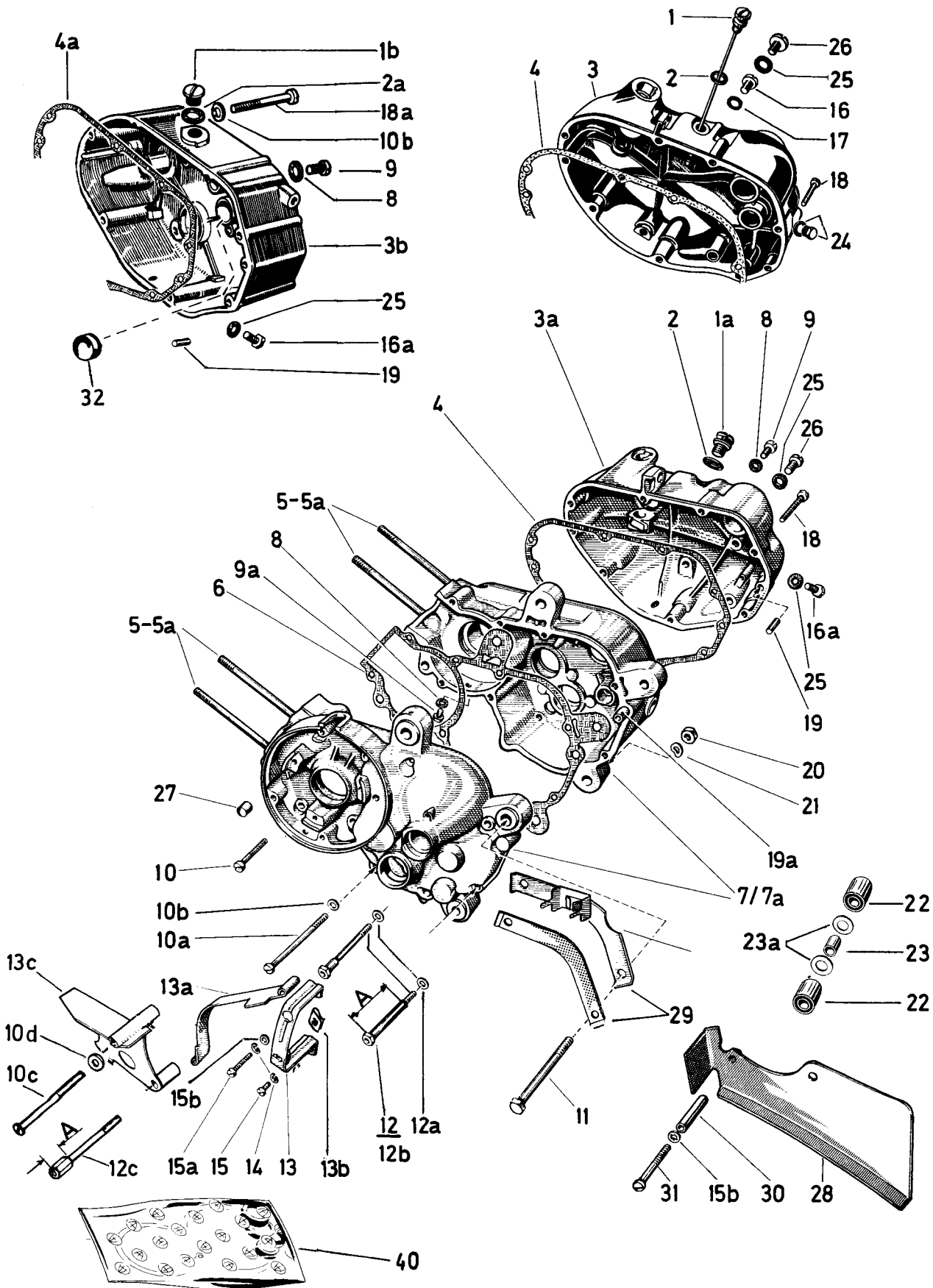


**KNALLERTER**

**Typerne:**

**MS-VS-VZ-DS-R**

**Motorhus** { for 2-gears-motor M1 til M3 (m. håndgearskifte) ... **MS-VS**  
 for 3-gears-motor M6 (m. håndgearskifte) ..... **VS-DS-R**  
 for 2-gears-motor M5 (m. automatisk gearskifte) .... **MS-R**



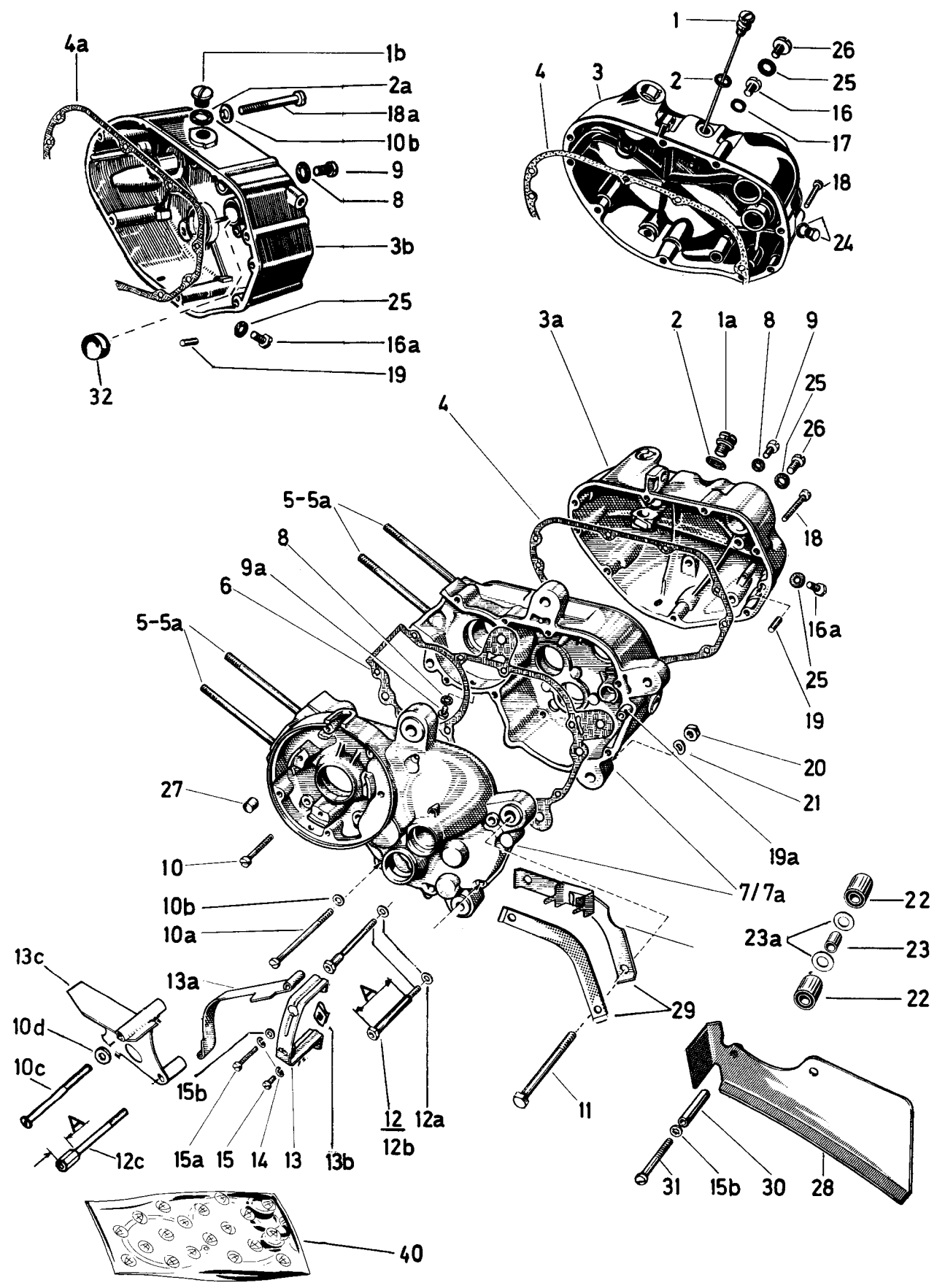
1 - 2-GEAR HÅNDSKIFT MS-VS      3 - 2-GEAR AUTOMATIK MS-R  
 2 - 3-GEAR HÅNDSKIFT VS-DS-R    4 -

MOTORHUS 2- OG 3-GEAR (MED HÅNDSKIFT) / 2-GEAR AUTOMATIK

FIG. NR.	RESERVEDELNUMMER	BETEGNELSE	STYK-KØRETØJ			
			1	2	3	4
1	050.1059.2.....	PEJLESTOK	1	1	-	
1A	364.1.10.660.1...	PÅFYLDNINGSSKRUE M10	1	1	-	
1B	331.2.10.060.1...	PÅFYLDNINGSSKRUE M14	-	-	1	
2	27071.....	PAKNINGSRING 10,4/14,0/1,0	1	1	1	
2A	900.4227.....	PAKNINGSRING 14,0/18,0/1,5	-	-	1	
3	.....	LEVERES IKKE MERE, ERSTATTES AF FIG.NR. 3A				
3A	350.6.10.035.0...	KOBLINGSHUS	1	-	-	
3A	360.6.10.035.0...	KOBLINGSHUS	-	1	-	
3B	350.3.10.635.1...	KOBLINGSHUS	-	-	1	
4	050.1.1049.....	PAKNING	1	1	-	
4A	350.1.10.649.1...	PAKNING	-	-	1	
5	360.1.10.034.1...	STØTTEBOLT M6X103	4	4	4	
5A	320.1.10.078.1...	STØTTEBOLT M7X103 *	•	•	•	
6	050.1.1031.....	PAKNING FOR MOTORHUS, UDF.M. STYRESTIFT	1	-	-	
6	328.1.10.731.1...	PAKNING FOR MOTORHUS, UDF.M. STYREBØSNING	1	1	1	
7	360.2.10.032.0...	MOTORHUS KPL. +	-	1	-	
7	350.4.10.632.0...	MOTORHUS KPL. +	-	-	1	
7A	350.2.10.032.9...	MOTORHUS HALVPART, VENSTRE	1	-	-	
7A	350.2.10.033.9...	MOTORHUS HALVPART, HØJRE +	1	-	-	
8	24365.....	PAKNINGSRING 6,0/12,0/1,0	(1)2	2	2	
9	900.1305.....	KÆRVSKRUE M6X8 (FOR OLIEKONTROL)	1	1	1	
9A	25403.....	SEKSKANTSKRUE M6X8 (F.AFTAPNING AF KRUMTAPHUS)	1	1	1	
10	900.1319.....	KÆRVSKRUE M6X35	(7)8	6	7	
10A	050.2144.....	KÆRVSKRUE M6X75	-	2	2	
10B	901.3925.....	SKIVE 6,0/11,0/2,0 (ALU)	-	2	9	
10C	901.1310.....	KÆRVSKRUE M6X83	1	-	-	
10D	24804.....	SKIVE 6,4/11,0/1,5	2	-	-	
11	900.1136.....	SEKSKANTSKRUE M8X1X65	•	•	•	
11	900.1039.....	SEKSKANTSKRUE M8X1X70 ***	•	•	•	
11	901.1001.....	SEKSKANTSKRUE M8X1X75	•	•	•	
11	900.1162.....	SEKSKANTSKRUE M8X1X80	•	•	•	
11	901.1002.....	SEKSKANTSKRUE M8X1X90 **	•	•	•	
11	900.1090.0.....	SEKSKANTSKRUE M8X100, KPL.M.MØTRIK	•	•	•	
12	350.2.10.076.1...	SPECIALSKRUE M6X50 MÅL A - 16,6	2	2	1	
12A	24804.....	SKIVE 6,4/11,0/1,5	2	2	1	
12B	350.2.10.030.1...	SPECIALSKRUE M6X90 MÅL A - 55,5	1	1	1	
12C	350.4.10.030.1...	SPECIALSKRUE M6X90 MÅL A - 32,7	1	-	-	
13	050.5.1075.....	BØJLE	1	1	1	
13A	350.7.10.092.2...	KÆDEFANGBØJLE	1	1	1	
13B	900.2505.....	CLIPS FOR PLAGESKRUE 11X25X2,5 Ø	1	1	1	
13C	352.2.10.092.2...	KÆDEFANGBØJLE	1	-	-	

• EFTER BEHOV      \* FOR REPARATION      \*\* FOR MS OG VS MED FODHVILER  
 I FORBINDELSE MED STYRTBØJLE      \*\*\* FOR MS OG VS UDEN FODHVILER  
 I FORBINDELSE MED STYRTBØJLE      + VED ORDREAFGIVELSE SKAL MOTORNR. OPGIVES

**Motorhus** { for 2-gears-motor M1 til M3 (m. håndgearskifte) ... **MS-VS**  
 for 3-gears-motor M6 (m. håndgearskifte) ... **VS-DS-R**  
 for 2-gears-motor M5 (m. automatisk gearskifte) ... **MS-R**



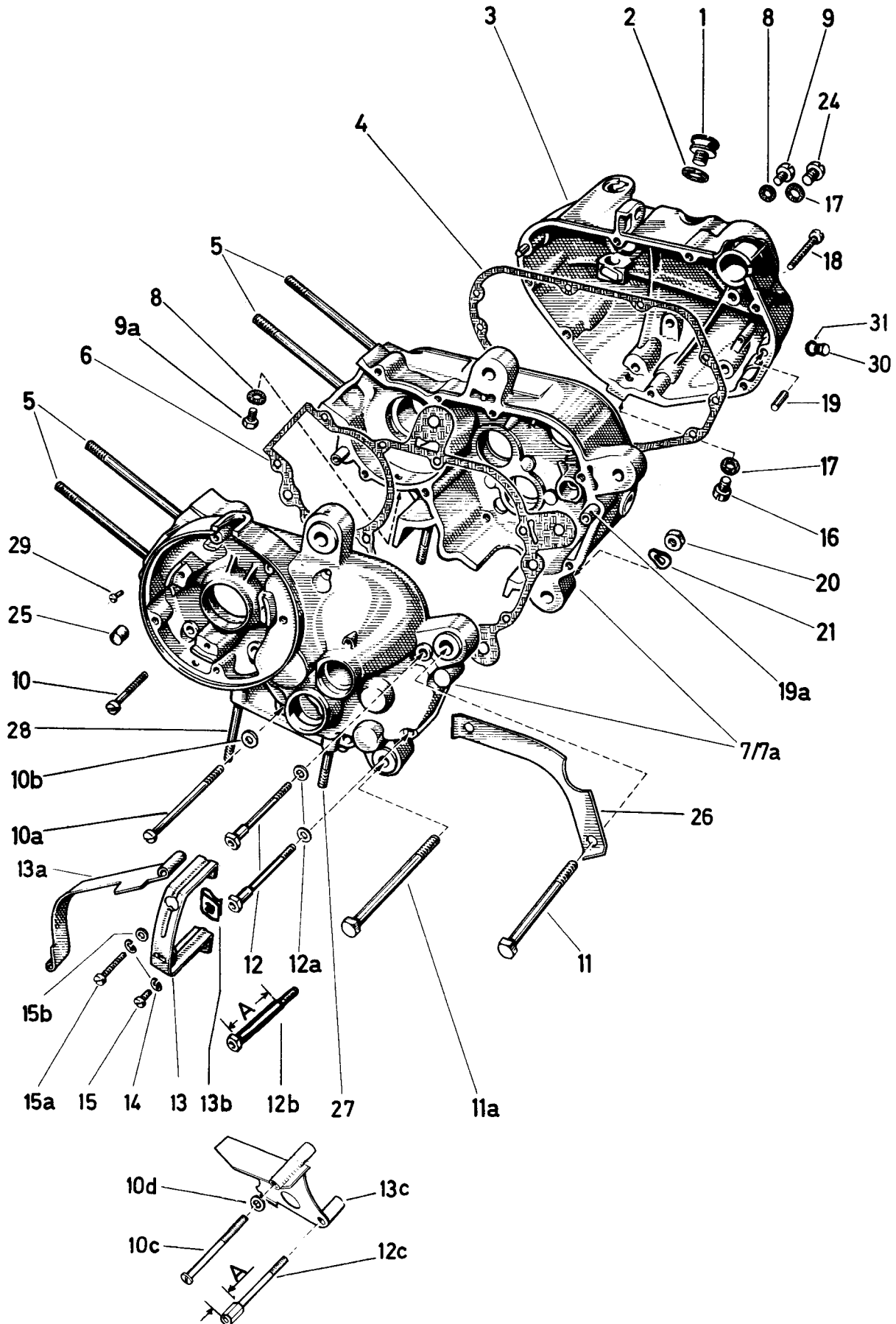
1 - 2-GEAR HÅNDSKIFT MS-VS      3 - 2-GEAR AUTOMATIK MS-R  
 2 - 3-GEAR HÅNDSKIFT VS-DS-R    4 -

MOTORHUS 2- OG 3-GEAR (MED HÅNDSKIFT) / 2-GEAR AUTOMATIK

FIG. NR.	RESERVEDELNUMMER	BETEGNELSE	STYK-KØRETØJ			
			1	2	3	4
14	29190.....	FJEDERSKIVE R 5,2	2	2	-	
15	900.1312.....	KÆRVSKRUE AM5X10	1	1(2)	-	
15A	900.1308.....	KÆRVSKRUE AM5X30	1	1	-	
15B	24803.....	SKIVE 5,2/10,0/1,0	1	1	-	
16	900.1342.....	KÆRVSKRUE AM8X10	1	1	-	
16A	901.1053.....	SEKSKANTSKRUE MED KÆRV AM8X10	1	1	-	
		} FOR OLIE- AFTAPNING				
17	900.3702.....	PAKNINGSRING 8,0/12,0/1,0	1	1	-	
18	900.1206.....	KÆRVSKRUE M6X30	6	6	-	
18	900.1319.....	KÆRVSKRUE M6X35	1	1	-	
18	900.1686.....	KÆRVSKRUE M6X65 +++	1	-	-	
18	900.1683.....	KÆRVSKRUE M6X50 +++	3	2	-	
18	900.1687.....	KÆRVSKRUE M6X70 +++	3	4	-	
18	900.1682.....	KÆRVSKRUE M6X45 +++	-	1	-	
18A	901.1305.....	KÆRVSKRUE M6X65	-	-	7	
19	900.4810.....	PASSTIFT 6,0 Ø X 20	2	2	2	
19A	050.9.1054.....	STYREBØSNING 10/8/20	2	2	2	
20	900.2021.....	SEKSKANTMØTRIK M8X1	3	3	3	
21	900.3211.....	FJEDERSKIVE B8,4	1	1	1	
22	050.1080.2.....	GUMMIBØSNING 20/8/17	6	-	-	
23	050.9.1077.....	AFSTANDSSTYKKE 12/8,5/11	3	-	-	
23A	050.9.1056.....	SKIVE 12,5/20,0/2,5	6	-	-	
24	27071.....	PAKNINGSRING 10,4/14,0/1,0	'	'	'	
24	350.1.13.048.1...	LUKESKRUE M10X1	'	'	'	
25	26482.....	PAKNINGSRING 8,0/14,0/1,0	2	2	1	
26	900.1512.....	KÆRVSKRUE AM8X10	1	1	-	
27	050.9.1088.....	GUMMIPROP	2	2	2	
28	364.2.10.093.2/30	DÆKPLADE FOR DS	-	1	-	
29	050.1.1096.....	LÅSEPLADE	1	1	-	
29	330.1.10.096.2...	LÅSEPLADE R50	-	1	1	
30	364.1.10.092.1...	AFSTANDSRØR 8/6/30	-	1	-	
31	900.1335.....	KÆRVSKRUE M5X50	-	1	-	
32	357.1.13.133.1...	PROP ++	-	-	'	
40	359.2.10.110.0...	PAKNINGSSÆT	1	1	-	

' EFTER BEHOV    ++ KUN FOR MOTORER MED SNORSTARTANORDNING  
 +++ FOR KOBLINGSHUSE 350.6 OG 360.6

Motorhus { for 2-gears-motor M4 (m. påflanget gearskifteautomat) ..... MS-VS  
 { for 3-gears-motor M7 (m. påflanget gearskifteautomat) ..... VZ





1 - 2-GEAR MS-VS  
2 - 3-GEAR VZ

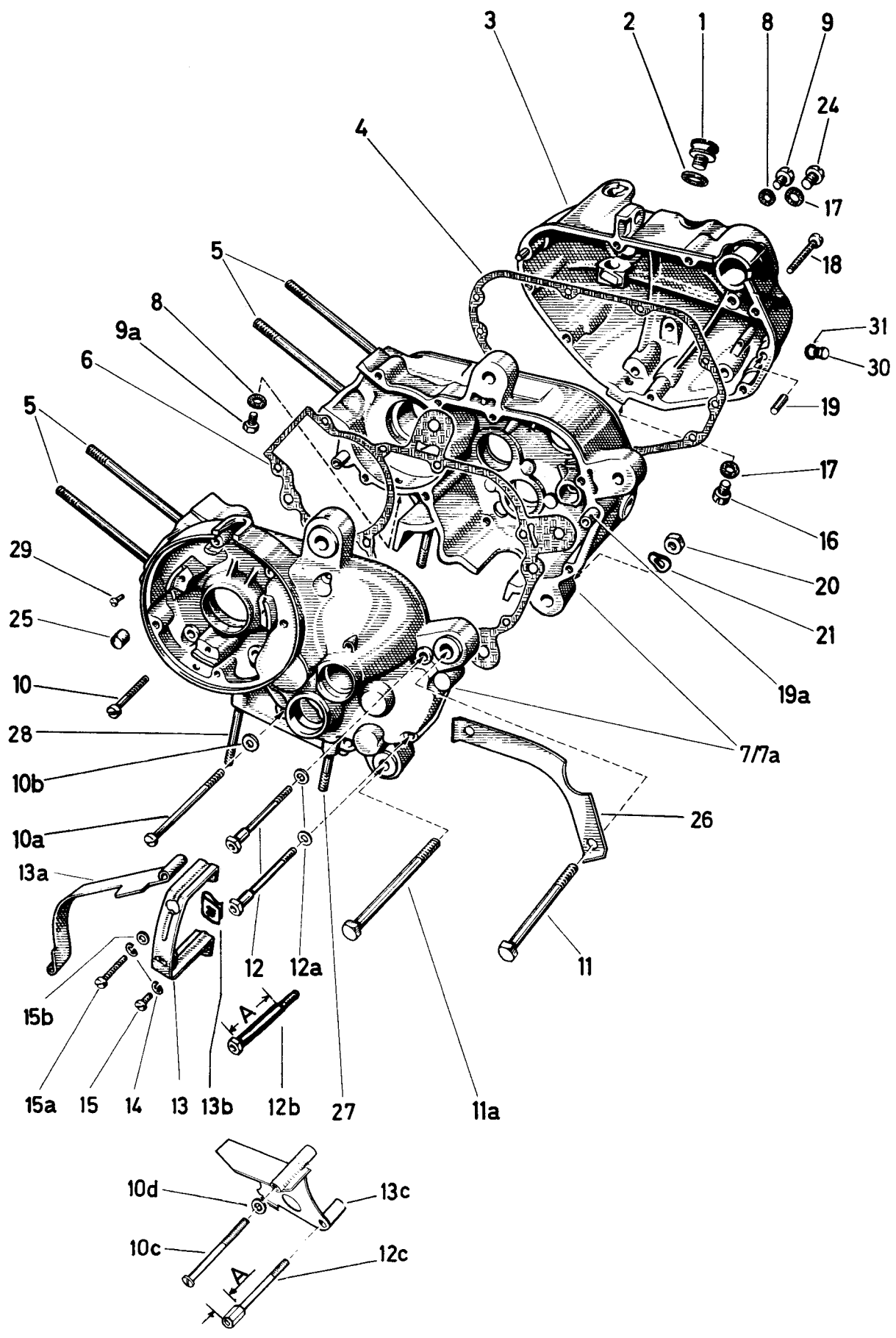
3 -  
4 -

MOTORHUS 2- OG 3-GEAR (MED PÅFLANGET GEARSKIFTEAUTOMAT)

FIG. NR.	RESERVEDELNUMMER	BETEGNELSE	STYK-KØRETØJ			
			1	2	3	4
1	364.1.10.660.1...	PÅFYLDNINGSSKRUE M10	1	1		
2	27071.....	PAKNINGSRING 10,4/14,0/1,0	1	1		
3	350.6.10.035.0...	KOBLINGSHUS	1	-		
3	360.6.10.035.0...	KOBLINGSHUS	-	1		
4	050.1.1049.....	PAKNING	1	1		
5	360.1.10.034.1...	STØTTEBOLT M6X103	4	4		
5	320.1.10.078.1...	STØTTEBOLT M7X103 *	'	'		
6	352.1.10.431.1...	PAKNING	1	1		
7	357.2.10.132.0...	MOTORHUS, KPL. ++	-	1		
7A	352.1.10.432.9...	MOTORHUS HALVPART, VENSTRE	1	-		
7A	352.1.10.433.9...	MOTORHUS HALVPART, HØJRE ++	1	-		
8	24365.....	PAKNINGSRING 6,0/12,0/1,0	(1)2	2		
9	25403.....	SEKSKANTSKRUE M6X8	1	1		
9	900.1305.....	KÆRVSKRUE M6X8	1	-		
9A	900.1305.....	KÆRVSKRUE M6X8 (FOR AFTAPNING AF KRUMTAPHUS)	1	1		
10	900.1319.....	KÆRVSKRUE M6X35	(7)8	6		
10A	050.2144.....	KÆRVSKRUE M6X75	-	2		
10B	900.3913.....	SKIVE 6,0/11,0/1,0 (ALU)	-	2		
10C	901.1310.....	KÆRVSKRUE M6X83	1	-		
10D	24804.....	SKIVE 6,4/11,0/1,5	2	-		
11	900.1136.....	SEKSKANTSKRUE M8X1X65	2	-		
11	901.1001.....	SEKSKANTSKRUE M8X1X75	1	2		
11	900.1162.....	SEKSKANTSKRUE M8X1X80	1	-		
11A	901.1002.....	SEKSKANTSKRUE M8X1X90 **	'	1		
11A	900.1090.0.....	SEKSKANTSKRUE M8X100 KPL. MED MØTRIK ***	-	'		
12	350.2.10.076.1...	SPECIALSKRUE M6X50 MÅL A - 16,6	2	2		
12A	24804.....	SKIVE 6,4/11,0/1,5	2	2		
12B	350.2.10.030.1...	SPECIALSKRUE M6X90 MÅL A - 55,5	1	1		
12C	350.4.10.030.1...	SPECIALSKRUE M6X90 MÅL A - 32,7	1	-		
13	050.5.1075.....	BØJLE	1	1		
13A	350.7.10.092.2...	KÆDEFANGBØJLE	1	1		
13B	900.2505.....	CLIPS FOR PLADESKRUE 11X25X2,5 Ø	1	1		
13C	359.2.10.092.2...	KÆDEFANGBØJLE	1	-		
14	29190.....	FJEDERSKIVE R5,2	2	2		
15	900.1312.....	KÆRVSKRUE AM5X10	1	2		
15A	900.1308.....	KÆRVSKRUE AM5X30	1	-		
15B	24803.....	SKIVE 5,2/10,0/1,0	1	-		
16	901.1053.....	SEKSKANTSKRUE MED KÆRV M8X10 +++	1	1		
17	26482.....	PAKNINGSRING 8,0/14,0/1,0 +++	2	2		
18	900.1206.....	KÆRVSKRUE M6X30	6	6		
18	900.1319.....	KÆRVSKRUE M6X35	1	1		
18	900.1686.....	KÆRVSKRUE M6X65 +	1	-		
18	900.1683.....	KÆRVSKRUE M6X50 +	3	2		
18	900.1687.....	KÆRVSKRUE M6X70 +	3	4		
18	900.1682.....	KÆRVSKRUE M6X45 +	-	1		

' EFTER BEHOV \* FOR REPARATION \*\* FOR VS I FORBINDELSE MED STYRTBØJLE \*\*\* FOR VZ I FORBINDELSE MED STYRTBØJLE + FOR KOBLINGSHUSE 350.6. OG 360.6 ++ VED ORDREAFGIVELSE SKAL MOTORNR. OPGIVES +++ FOR OLIEAFTAPNING

Motorhus { for 2-gears-motor M4 (m. påflanget gearskifteautomat) ..... MS-VS  
 { for 3-gears-motor M7 (m. påflanget gearskifteautomat) ..... VZ



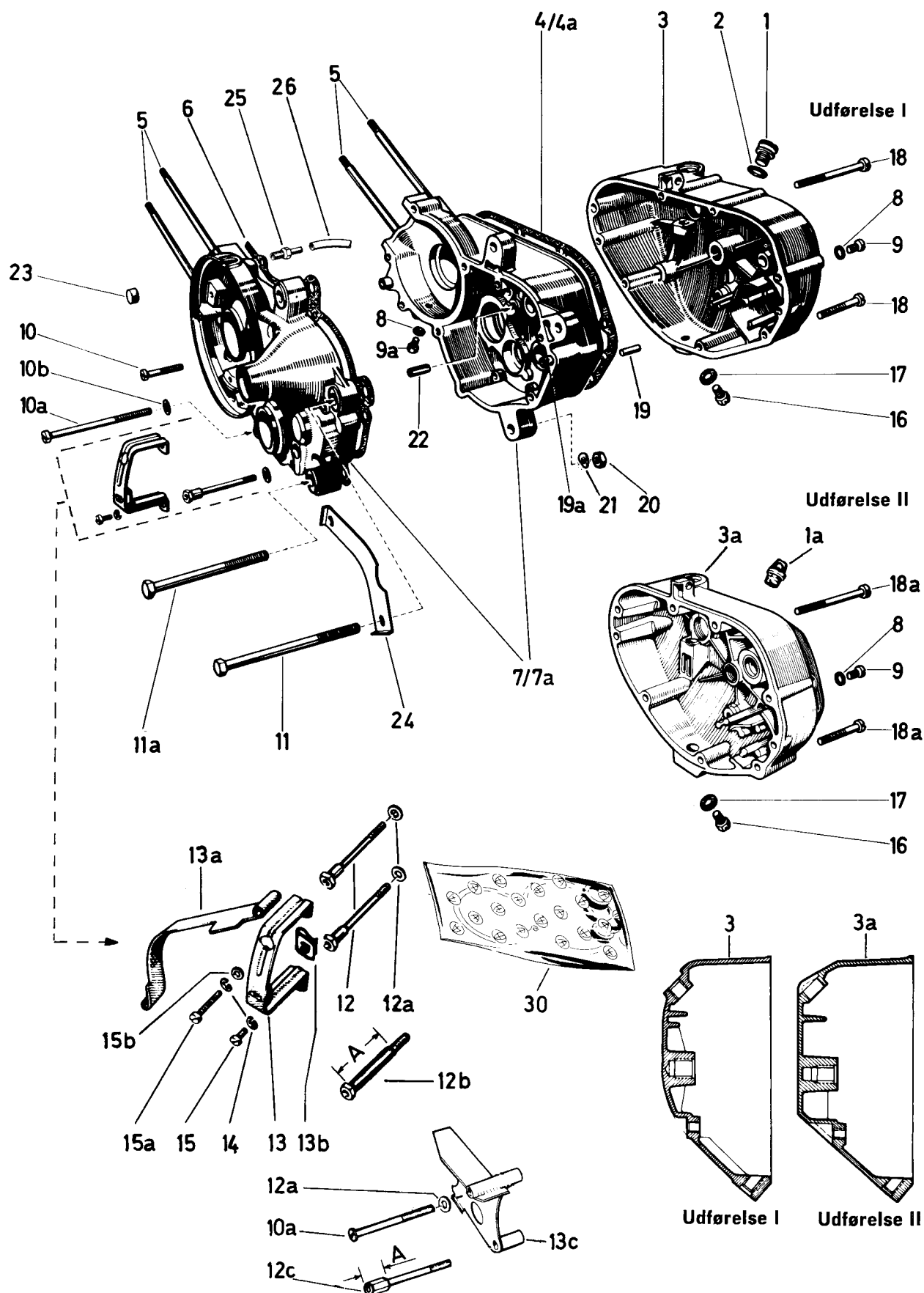
1 - 2-GEAR MS-VS  
2 - 3-GEAR VZ

3 -  
4 -

MOTORHUS 2- OG 3-GEAR (MED PÅFLANGET GEARSKIFTEAUTOMAT)

FIG. NR.	RESERVEDELNUMMER	BETEGNELSE	STYK-KØRETØJ			
			1	2	3	4
19	900.4810.....	PASSTIFT 6,0 Ø X 20	2	2		
19A	050.9.1054.....	STYREBØSNING 10/8/20	2	2		
20	900.2021.....	SEKSKANTMØTRIK M8X1	3	3		
21	900.3211.....	FJEDERSKIVE B8X4	1	1		
24	900.1512.....	KÆRVSKRUE AM8X10	'	'		
25	050.9.1088.....	GUMMIPROP	2	2		
26	050.1.1096.....	LÅSEPLADE	1	1		
27	900.1901.....	STØTTEBOLT M6X37	2	2		
28	900.1935.....	STØTTEBOLT M6X52	2	2		
29	1426.....	KÆRVSKRUE M5X8	4	-		
30	350.1.13.048.1...	LUKESKRUE M10X1	1	-		
31	27071.....	PAKNINGSRING 10,4/14,0/1,0	1	-		

**Motorhus for 3-gears-motor M8  
(med indbygget fodgearskifteautomat) MS-VZ**



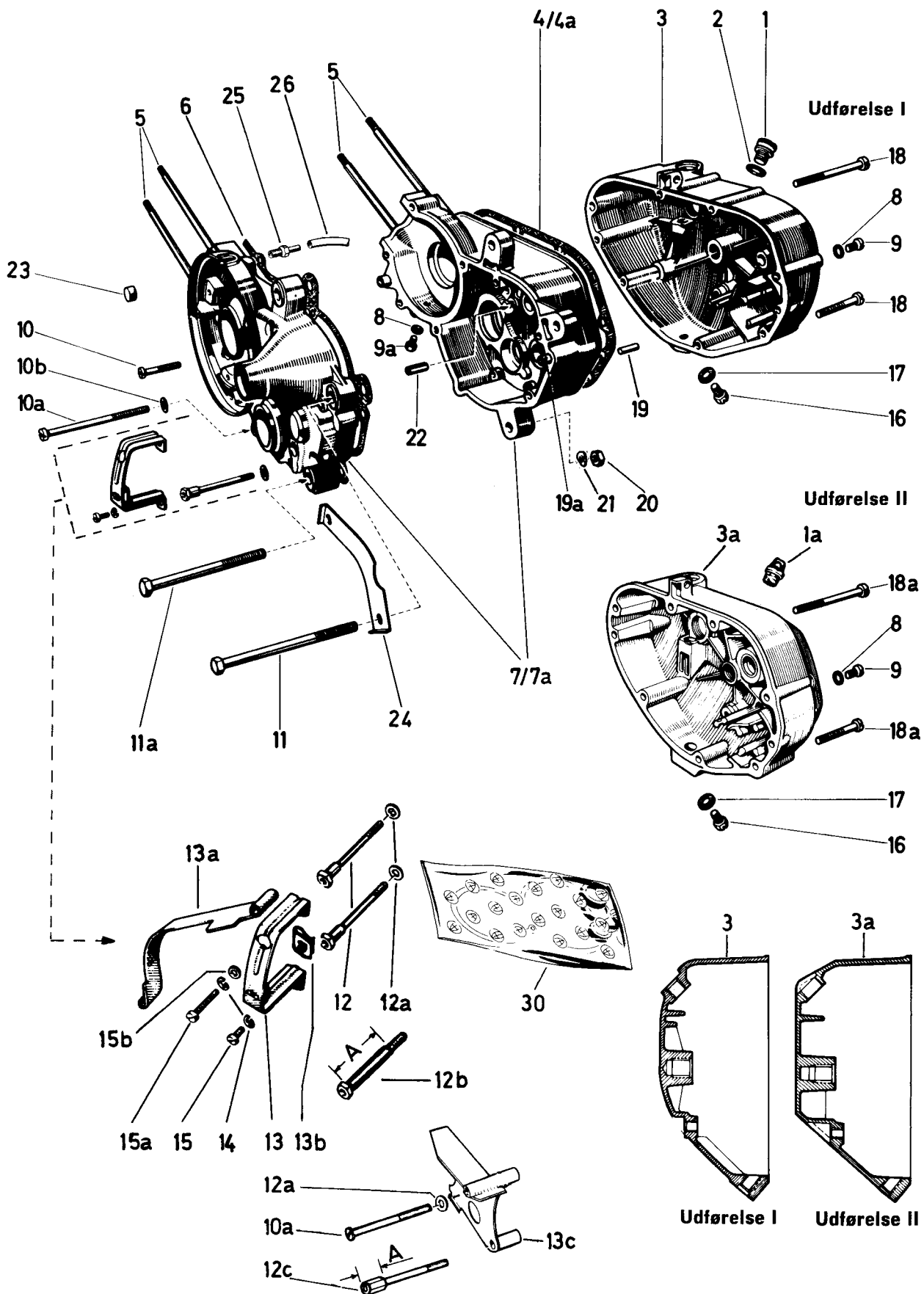
1 - MED KOBLINGSHUS UDF.I      3 -  
 2 - MED KOBLINGSHUS UDF.II    4 -

MOTORHUS 3-GBAR (MED INDBYGGET FODGEARSKIFTEAUTOMAT)

FIG. NR.	RESERVEDELNUMMER	BETEGNELSE	STYK-KØRETØJ			
			1	2	3	4
1	364.1.10.660.1...	PÅFYLDNINGSSKRUE M10	1	-		
1A	364.2.10.660.1...	PÅFYLDNINGSPROP	-	1		
2	27071.....	PAKNINGSRING 10,4/14,0/1,0	1	-		
3	329.2.10.035.1...	KOBLINGSHUS, UDFØRELSE I **	1	-		
3A	329.1.10.135.1...	KOBLINGSHUS, UDFØRELSE II	-	1		
4	050.1.1049.....	PAKNING	1	-		
4A	329.1.10.137.1...	PAKNING	-	1		
5	360.1.10.034.1...	STØTTEBOLT M6X103	4	4		
5	320.1.10.078.1...	STØTTEBOLT M7X103 *	'	'		
6	328.1.10.731.1...	PAKNING	1	1		
7	329.2.10.132.9...	MOTORHUS HALVPART, VENSTRE	1	1		
7	329.1.10.133.9/01	MOTORHUS HALVPART, HØJRE ***	1	-		
7A	329.1.10.133.9...	MOTORHUS HALVPART, HØJRE ***	-	1		
8	24365.....	PAKNINGSRING 6,0/12,0/1,0	1(2)	1		
9	900.1305.....	KÆRVSKRUE M6X8				
		} FOR OLIE-KONTROL	1	1		
9A	25403.....	SEKSKANTSKRUE M6X8 (FOR AFTAPNING AF KRUMTAPHUS)	1	-		
10	900.1319.....	KÆRVSKRUE M6X35	6	6		
10A	901.1310.....	KÆRVSKRUE M6X83	3	3		
10B	901.3925.....	SKIVE 6,0/11,0/2,0 (ALU)	3	3		
11	900.1136.....	SEKSKANTSKRUE M8X1X65	2	-		
11	900.1039.....	SEKSKANTSKRUE M8X1X70	-	2		
11	901.1001.....	SEKSKANTSKRUE M8X1X75	1(2)	1		
11A	901.1002.....	SEKSKANTSKRUE M8X1X90	1	-		
11A	900.1090.0.....	SEKSKANTSKRUE M8X100 KPL. MED MØTRIK	'	'		
12	350.2.10.076.1...	SPECIALSKRUE M6X50 MÅL A - 16,6	2	-		
12A	24804.....	SKIVE 6,4/11,0/1,5	(4)2	2		
12B	350.2.10.030.1...	SPECIALSKRUE M6X90 MÅL A - 55,5	1	1		
12C	350.4.10.030.1...	SPECIALSKRUE M6X90 MÅL A - 32,7	1	1		
13	050.5.1075.....	BØJLE	1	-		
13A	350.7.10.092.2...	KÆDEFANGBØJLE	1	-		
13B	900.2505.....	CLIPS FOR PLADESKRUE 11X25X2,5 Ø	1	-		
13C	350.2.10.092.2...	KÆDEFANGBØJLE FOR 11 TANDS KÆDEHJUL (MS)	1	1		
13C	359.1.10.092.2...	KÆDEFANGBØJLE FOR 11 TANDS KÆDEHJUL (VZ)	1	1		
13C	359.2.10.092.2...	KÆDEFANGBØJLE FOR 13 TANDS KÆDEHJUL (VZ)	1	1		

' EFTER BEHOV \* FOR REPARATION \*\* VED INDVENDIGT KICKSTART-ANSLAG LUKKES BORING FOR UDVENDIG ANSLAGSSKRUE MED DEL.NR. 26482 OG 900.1512 \*\*\* VED ORDREAFGIVELSE SKAL MOTORNR. OPGIVES

**Motorhus for 3-gears-motor M8  
(med indbygget fodgearskifteautomat) MS-VZ**



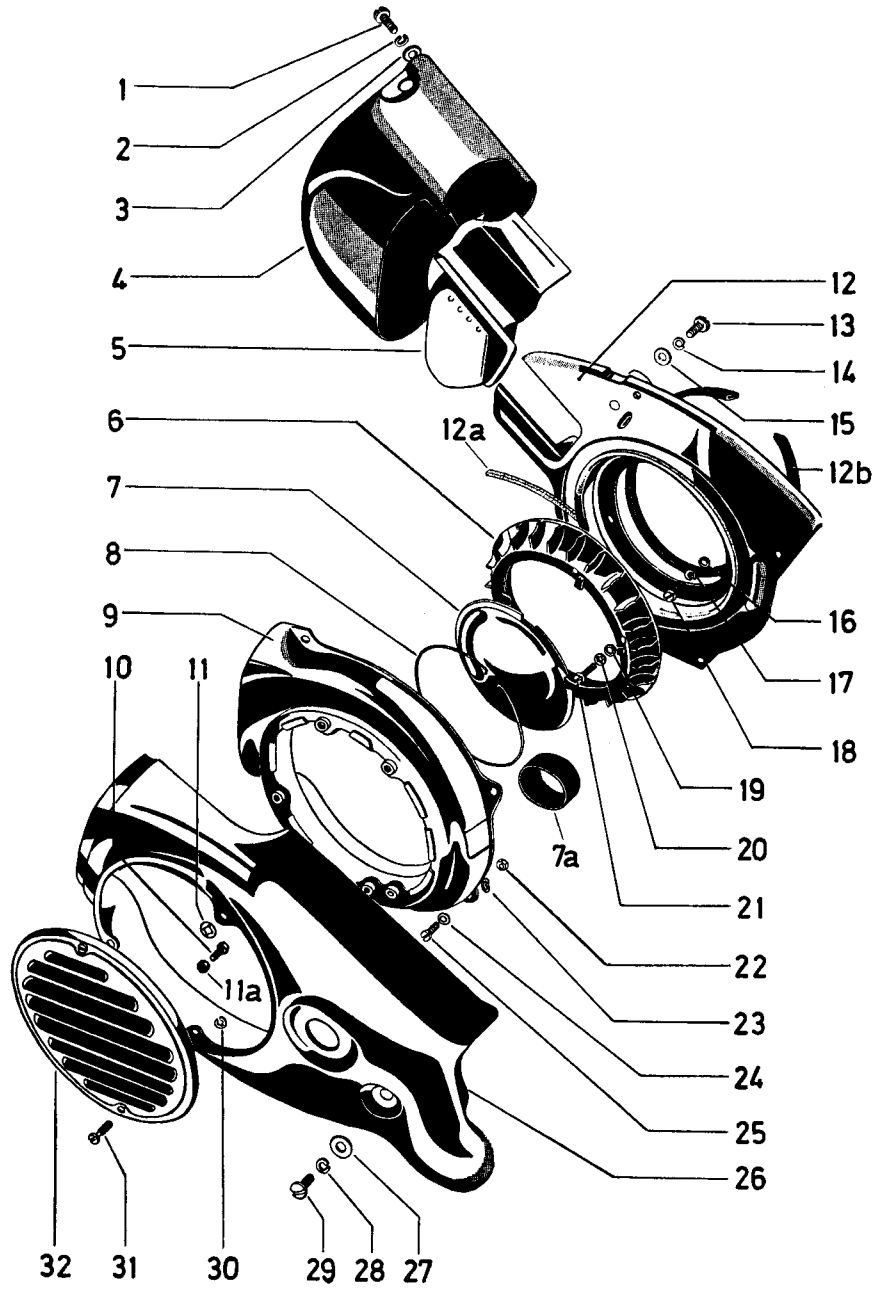
1 - MED KOBLINGSHUS UDF.I      3 -  
 2 - MED KOBLINGSHUS UDF.II    4 -

MOTORHUS 3-GEAR (MED INDBYGGET FODGEARSKIFTEAUTOMAT)

FIG. NR.	RESERVEDELNUMMER	BETEGNELSE	STYK-KØRETØJ			
			1	2	3	4
14	29190.....	FJEDERSKIVE R5,2	2	-		
15	900.1312.....	KÆRVSKRUE AM5X10	2	-		
15A	900.1308.....	KÆRVSKRUE AM5X30	1	-		
15B	24803.....	SKIVE 5,2/10,0/1,0	1	-		
16	901.1053.....	SEKSKANTSKRUE MED KÆRV M8X10 ++	1	1		
17	26482.....	PAKNINGSRING 8,0/14,0/1,0 ++	1	1		
18	900.1687.....	KÆRVSKRUE M6X70	4	-		
18	900.1683.....	KÆRVSKRUE M6X50	3	-		
18A	900.1221.....	KÆRVSKRUE M6X60	-	4		
18A	901.1308.....	KÆRVSKRUE M6X50	-	3		
19	900.4810.....	PASSTIFT 6,0 Ø X 20	2	2		
19A	050.9.1054.....	STYREBØSNING 10/8/20	2	2		
20	900.2021.....	SEKSKANTMØTRIK M8X1	3	3		
21	900.3211.....	FJEDERSKIVE B8,4	1	1		
22	901.4834.....	SPÆNDSTIFT 8,0 Ø X 14	2	2		
23	050.9.1088.....	GUMMIPROP	2	2		
24	050.1.1096.....	LÅSEPLADE	1	1		
25	357.1.50.003.1...	UDLUFTNINGSSKRUE	'	'		
26	25597/03.....	SLANGE, 200 LANG	'	'		
30	359.2.10.110.0...	PAKNINGSSÆT	1	1		

++ FOR OLIEAFTAPNING

# Blæser (for 2-gears-motor M1) MS





1 -  
2 -

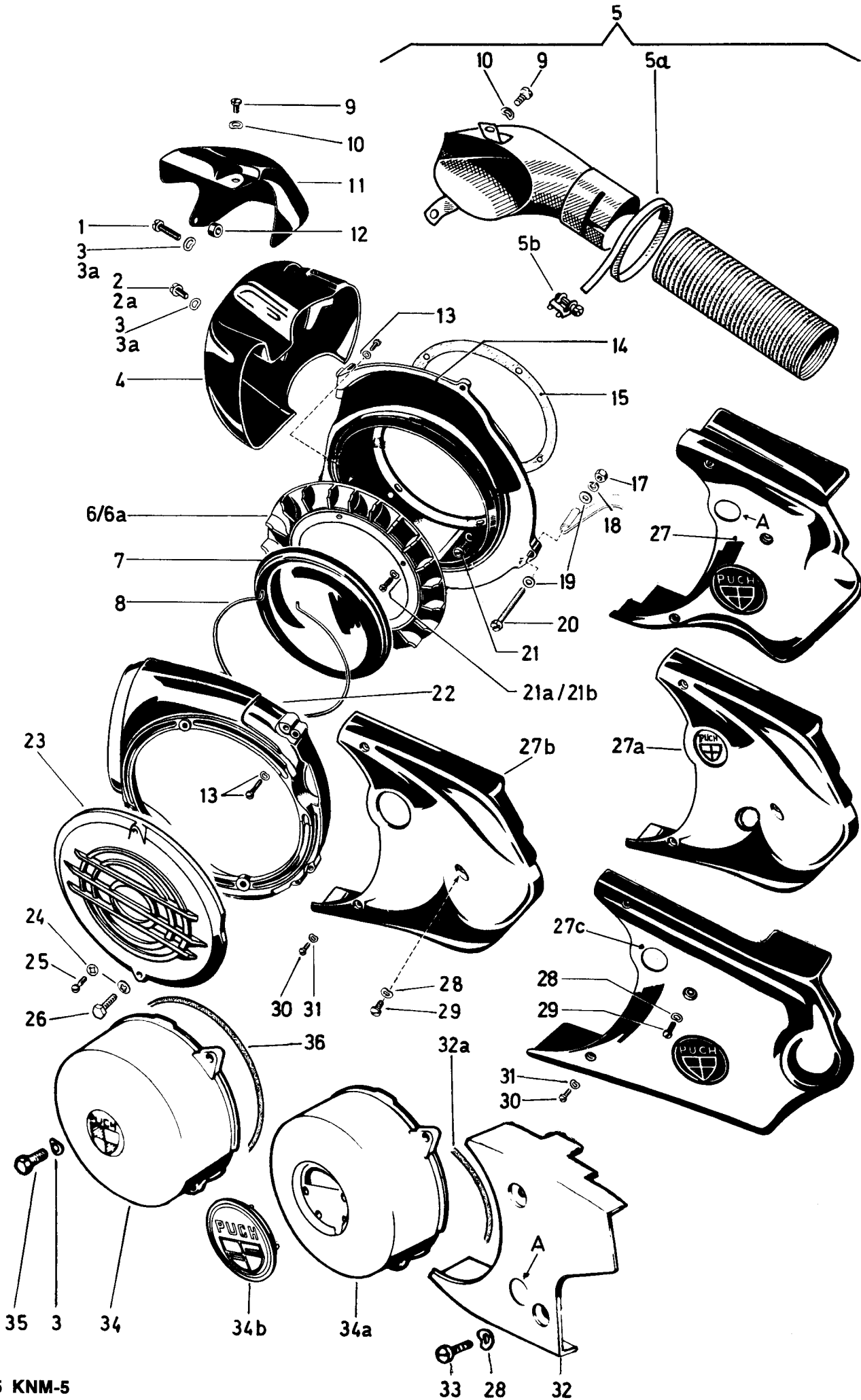
3 -  
4 -

BLÆSER (FOR 2-GEARS MOTOR M1) MS

FIG. NR.	RESERVEDELNUMMER	BETEGNELSE	STYK-KØRETØJ			
			1	2	3	4
1	900.1514.....	KÆRVSKRUE M6X10	2			
2	26834.....	FJEDERSKIVE R6,1	2			
3	24804.....	SKIVE 6,4/11,0/1,5	2			
4	050.3.1065.....	BLÆSERKAPPE	1			
5	050.1.1066.2.....	STYRESKÆRM	1			
6	050.2.1072.....	BLÆSERHJUL *	1			
7	050.1.1073.....	DÆKPLADE	1			
7A	050.1.1090.....	GUMMIRING FOR DÆKPLADE	1			
8	050.2.1074.....	TRÅDRING	1			
9	050.1.1062.2.....	BLÆSERHUS	1			
10	900.1116.....	SEKSKANTSKRUE M4X8	3			
11	900.3964.....	LÆSESKIVE 4 Ø/ 10 Ø	3			
11A	24771.....	SEKSKANTMØTRIK M4	3			
12	050.2.1061.2.....	GRUNDPLADE MED FILTRING	1			
12A	.....	FILTRING TIL GRUNDPLADE	1			
12B	050.1.1091/06.....	PROFILGUMMI	1			
13	900.1513.....	KÆRVSKRUE M5X10	2			
14	29190.....	FJEDERSKIVE R5,2	2			
15	24803.....	SKIVE 5,2/10,0/1,0	2			
16	126.5339.....	SKIVE 5,2/8,0/0,5	4			
17	29190.....	FJEDERSKIVE R5,2	4			
18	900.1312.....	KÆRVSKRUE M5X10	4			
19	24802.....	SKIVE 4,3/8,0/0,5	4			
20	22796.....	FJEDERSKIVE R4,1	4			
21	900.1304.....	KÆRVSKRUE M4X15	4			
22	24771.....	SEKSKANTMØTRIK M4	4			
23	900.3202.....	FJEDERSKIVE B4,0	4			
24	24802.....	SKIVE 4,3/8,0/0,5	4			
25	900.1332.....	KÆRVSKRUE M4X8	4			
26	050.1.1064.....	BLÆSERSKÆRM	1			
27	24794.....	SKIVE 5,3/11,0/1,0	1			
28	29190.....	FJEDERSKIVE R5,2	1			
29	900.1501.....	KÆRVSKRUE M5X8	1			
29	900.9509.....	KÆRVSKRUE A4,8X19 **	1			
30	900.3964.....	LÆSESKIVE 4 Ø/ 10 Ø	2			
31	900.1543.....	KÆRVSKRUE M4X8	2			
32	050.1.1068.....	BLÆSERDÆKSEL	1			

1 EFTER BEHOV \* VED MONTAGE AF BLÆSERHJULET 050.2.1072 SKAL YDERLIGERE MONTERES DELENE 050.2.1089 OG 050.2.1090 (SE SIDE 5 KNM -37, 18A OG 18B) \*\* I FORBINDELSE MED BØJLE 050.5.1075

Blæser (for 2- og 3-gears-motor M2 til M8) MS-VS-VZ-DS-R



1 - MS  
2 - VS

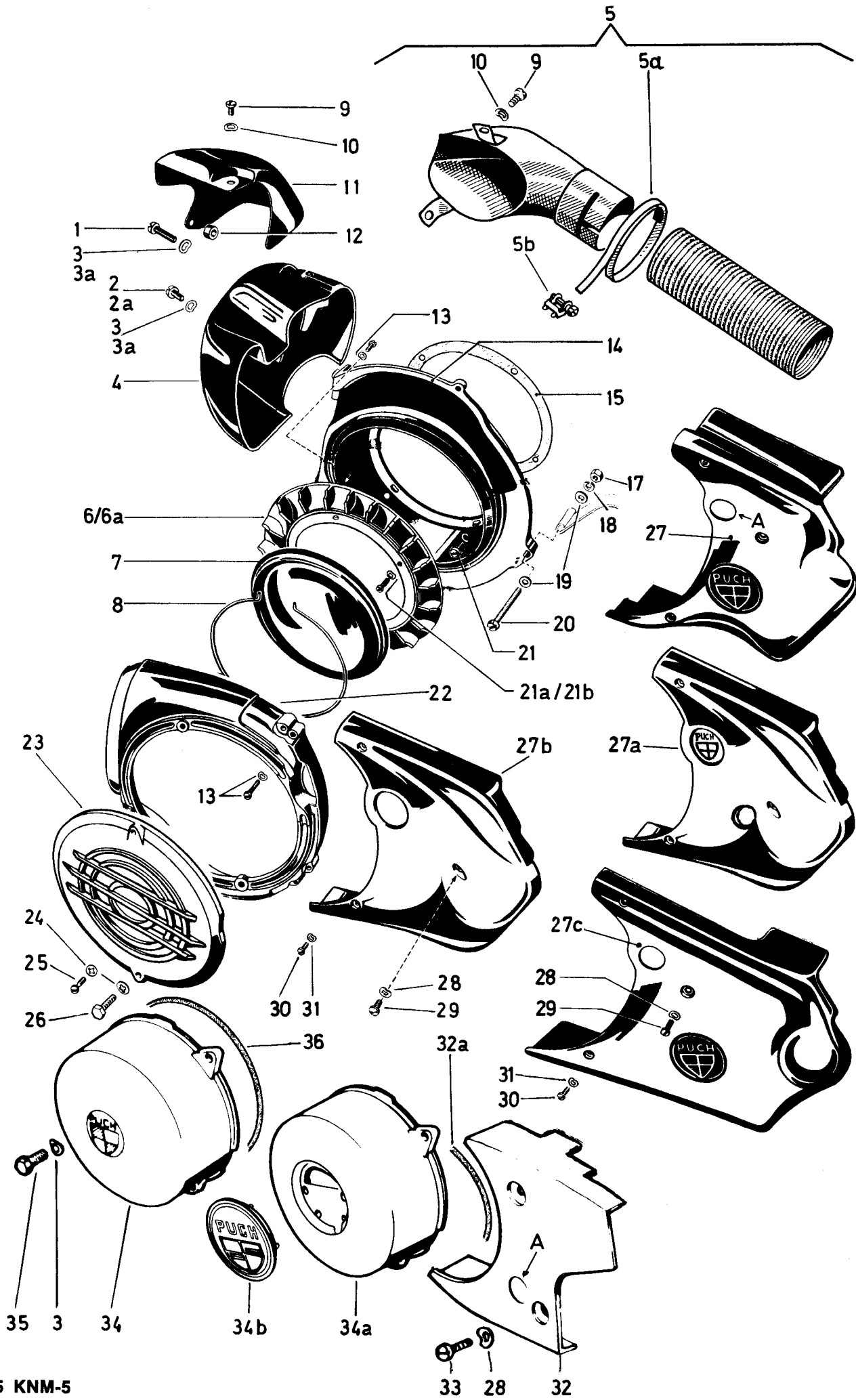
3 - VZ  
4 - DS-R

BLÆSER (FOR 2- OG 3-GEARS MOTOR M2 TIL M8) MS-VS-VZ-DS-R

FIG. NR.	RESERVEDELNUMMER	BETEGNELSE	STYK-KØRETØJ			
			1	2	3	4
1	900.1547.....	KÆRVSKRUE AM6X18	-	-	-	1
2	900.1514.....	KÆRVSKRUE M6X10	2	2	2	(1)2
2A	900.1130.....	SEKSKANTSKRUE M7X15 *	'	'	'	'
3	900.3213.....	FJEDERSKIVE B6,4	2	2	2	2
3A	900.3266.....	FJEDERSKIVE B7,4 *	'	'	'	'
4	050.9.1065.....	BLÆSERKAPPE (FOR VENTILLØFTER)	-	1	-	-
4	364.1.10.065.1...	BLÆSERKAPPE	1	1	1	1
5	330.1.10.090.2...	AFGANGSRØR KPL. ***	-	-	-	1
5	330.1.10.590.2...	AFGANGSRØR KPL. *** **	-	-	-	1
5A	700.1.08.096.8/01	BÅND, 280 LANGT ***	-	-	-	1
5B	700.1.08.095.1...	LÅS ***	-	-	-	1
6	350.5.10.072.1...	BLÆSERHJUL, 115 Ø INDVENDIG	1	1	1	1
6A	350.6.10.072.1...	BLÆSERHJUL, 116 Ø INDVENDIG	1	1	1	1
7	050.9.1073.....	DÆKPLADE	1	1	1	1
7	360.1.10.088.1...	DÆKPLADE +	-	-	-	-
8	350.1.10.074.1...	TRÅDRING	1	1	1	1
9	900.1501.....	KÆRVSKRUE M5X8	-	-	-	1
10	900.3205.....	FJEDERSKIVE B5,0	-	-	-	1
11	364.1.10.067.1...	LUFTSKÆRM	-	-	-	1
12	364.1.10.066.1...	AFSTANDSSTYKKE 12/6,3/6	-	-	-	1
13	900.1520.....	KÆRVSKRUE M4X20	3	3	3	3
13	900.3202.....	FJEDERSKIVE B4,0	3	3	3	3
14	350.5.10.061.1...	GRUNDPLADE UDEN FILTRING	1	1	1	1
15	050.9.1036.....	PAKNING	1	1	1	1
17	900.2105.....	SEKSKANTMØTRIK M5	1	1	-	-
18	29190.....	FJEDERSKIVE R5,2	1	1	-	-
19	24803.....	SKIVE 5,2/10,0/1,0	2	2	-	-
20	900.1323.....	KÆRVSKRUE AM5X40	1	1	-	-
21	23099.....	KÆRVSKRUE M5X12	4	4	4	4
21	900.3218.....	FJEDERSKIVE B5,5	4	4	4	4
21A	900.1304.....	KÆRVSKRUE M4X15 **	4	4	4	4
21A	900.3202.....	FJEDERSKIVE B4,0 **	4	4	4	4
21B	1426.....	KÆRVSKRUE M5X8	4	4	4	4
21B	900.3213.....	FJEDERSKIVE B5,5	4	4	4	4
22	050.9.1062.....	BLÆSERHUS	1	1	1	1
22	360.1.10.062.1...	BLÆSERHUS +	-	-	-	-
23	368.1.10.068.1...	BLÆSERDÆKSEL	1	1	1	1
24	900.3964.....	LÅSEKIVE 4 Ø/ 10 Ø	2	2	2	2
25	900.1543.....	KÆRVSKRUE M4X8	2	2	2	2
26	900.1119.....	SEKSKANTSKRUE M4X10 ***	-	-	-	-
27	350.2.10.164.1...	SIDEDÆKSEL (MED HUL A) ++	1	1	-	-
27	352.2.10.164.1...	SIDEDÆKSEL (UDEN HUL A) ++	1	-	-	-
27A	329.3.10.364.1...	SIDEDÆKSEL ++	-	-	1	-
27A	329.3.10.064.1...	SIDEDÆKSEL ++	1	-	-	-
27B	357.2.10.064.1...	SIDEDÆKSEL ++	-	-	1	-
27C	364.1.10.064.1...	SIDEDÆKSEL	-	-	-	1

' EFTER BEHOV \* FOR REPARATION \*\* KUN FOR SVINGHJUL AF ÆLDRE  
 UDFØRELSE \*\*\* I FORBINDELSE MED AUTOMATIK-MOTOR + KUN FOR  
 MOTORER MED SNORSTARTANORDNING ++ I FORBINDELSE MED SKRUE  
 350.2.10.030.1 \*\*\* KUN FOR R50

Blæser (for 2- og 3-gears-motor M2 til M8) MS-VS-VZ-DS-R



1 - MS  
2 - VS

3 - VZ  
4 - DS-R

BLÆSER(FØR 2- OG 3-GEARS MOTOR M2 TIL M9) MS-VS-VZ-DS-R

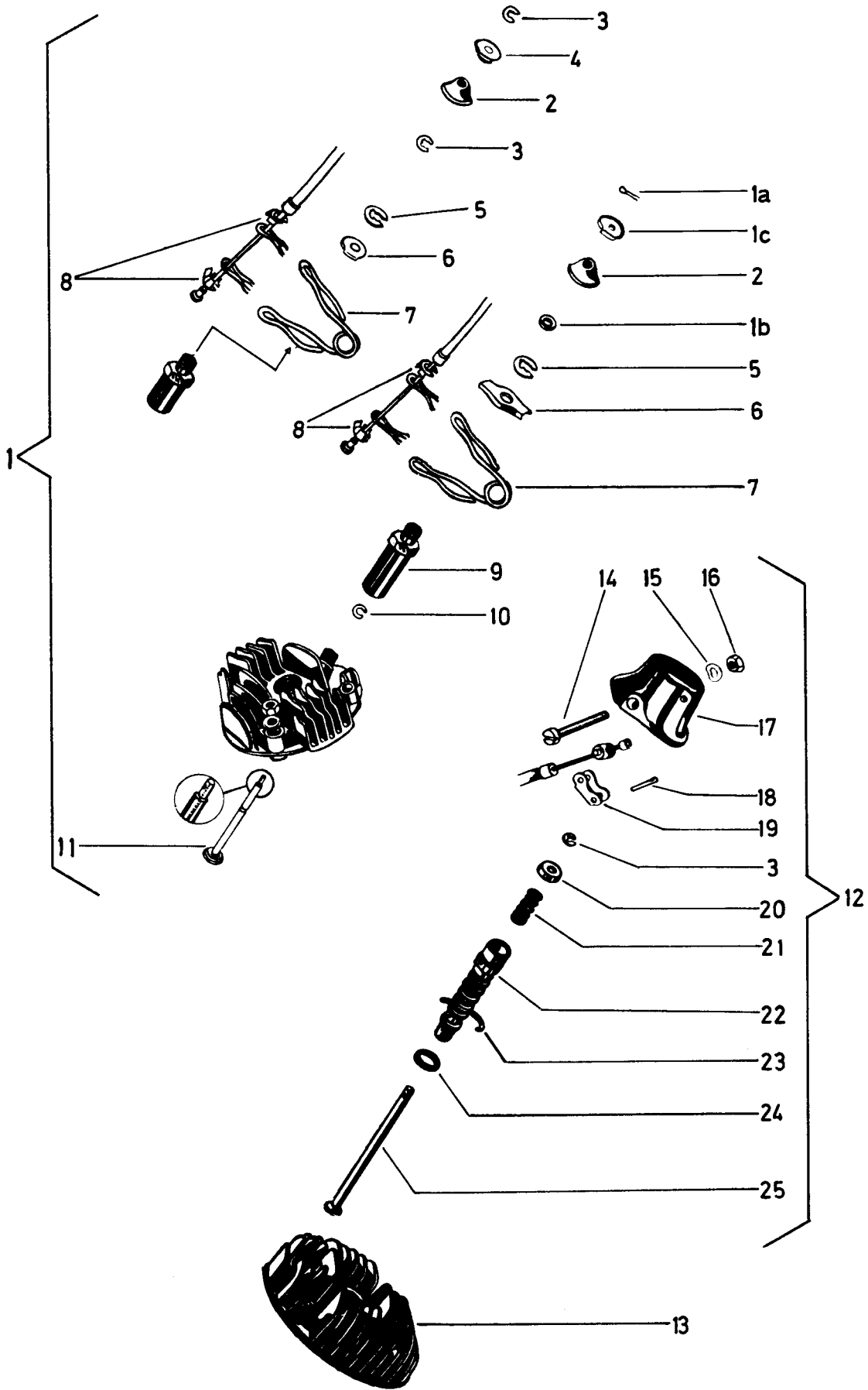
FIG. NR.	RESERVEDELNUMMER	BETEGNELSE	STYK-KØRETØJ			
			1	2	3	4
28	900.3205.....	FJEDERSKIVE B5,0	2	1	2	1
29	900.1513.....	KÆRVSKRUE M5X10 +++	1	1	-	1
29	900.1505.....	KÆRVSKRUE M5X15 +++	-	-	1	-
29	900.9509.....	KÆRVSKRUE A4,8X19 **	1	1	1	-
29	27157.....	KÆRVSKRUE M5X20 ++	1	1	-	-
29	900.1529.....	KÆRVSKRUE M5X25 ++	-	-	1	-
30	900.1506.....	KÆRVSKRUE M4X12	2	2	2	2
31	900.3202.....	FJEDERSKIVE B4,0	2	2	2	2
32	328.2.10.564.1...	SIDEDÆKSEL (MED HUL A)	1	-	1	-
32	352.1.10.164.1...	SIDEDÆKSEL (UDEN HUL A)	1	-	-	-
32A	101.1.2643.1/01..	KANTBÅND	'	-	'	-
33	25429.....	KÆRVSKRUE AM5X12	2	-	2	-
34	325.2.50.012.1...	MAGNETDÆKSEL ***	-	-	1	-
34A	325.4.50.012.2...	MAGNETDÆKSEL, KPL.	1	-	1	-
34B	349.1.10.036.1...	DÆKSEL	'	-	'	-
35	900.1132.....	SEKSKANTSKRUE M6X15	3	-	3	-
36	357.1.50.004.1...	TÆTNINGSRING **	-	-	1	-

' EFTER BEHOV ++ I FORBINDELSE MED SKRUE 350.2.10.030.1

+++ I FORBINDELSE MED BØJLE 050.5.1075.2 MED MØTRIK

\*\* I FORBINDELSE MED BØJLE 050.5.1075 OG CLIPS 900.2505 \*\*\* UD-  
GÅR EFTER OPBRUG OG ERSTATTES AF FIG.NR. 34A \*\* KUN I FORBIN-  
DELSE MED FIG.NR. 34

Ventilløfter { for 2-gears-motor M1 ... MS  
 for 2-gears-motor M2 ... VS



1 - MS  
2 - VS

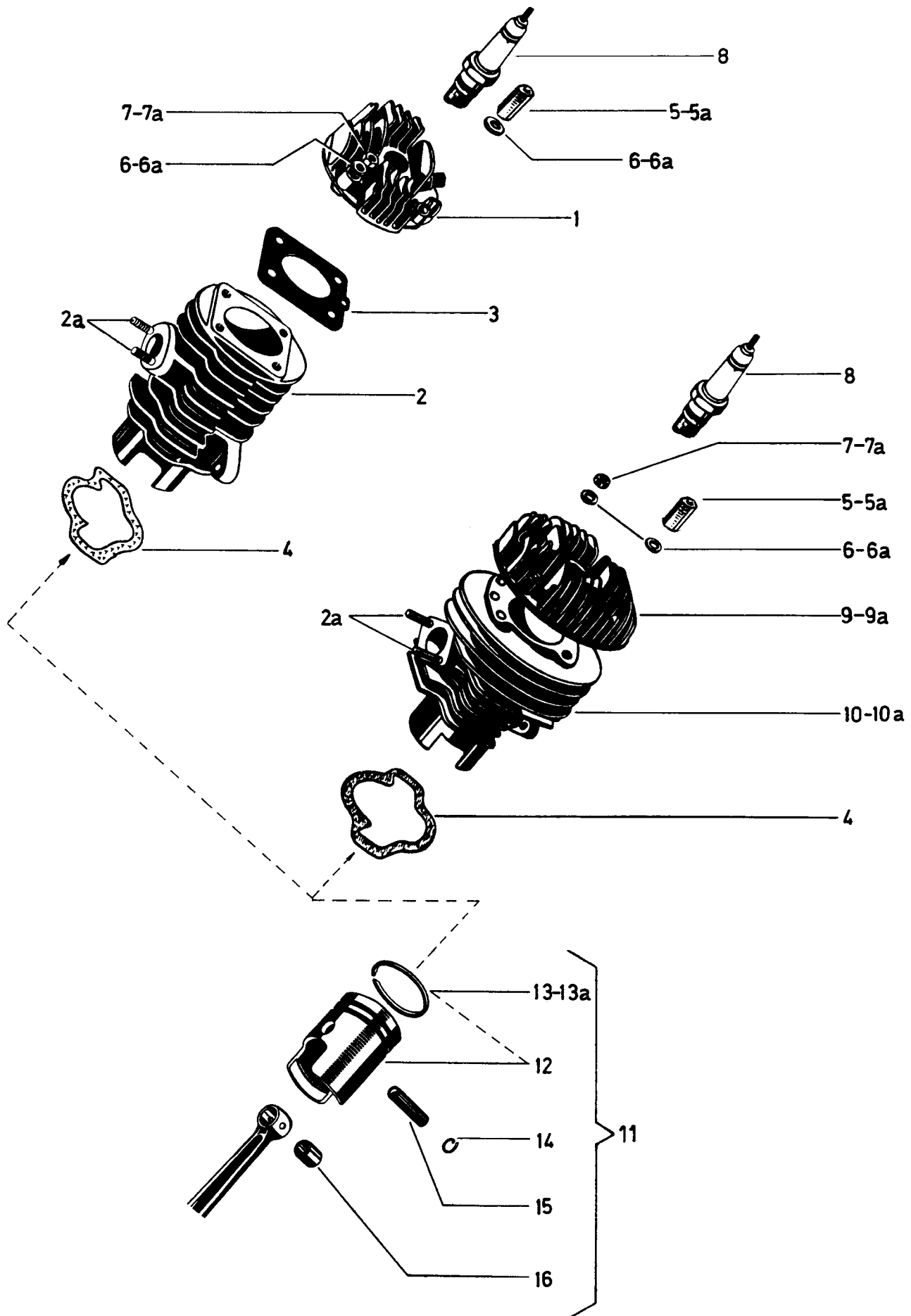
3 -  
4 -

VENTILLØFTER (FOR 2-GEARS MOTOR M1 OG M2) MS-VS

FIG. NR.	RESERVEDELNUMMER	BETEGNELSE	STYK-KØRETØJ			
			1	2	3	4
1	050.5.1001.0.....	TOPSTYKKE MED VENTIL, KPL.	1	-		
1	050.2.1040.0.....	VENTILLØFTER KPL. (MED DELE FIG. NR. 1A TIL 2, 5 TIL 7 OG 9 TIL 11)	1	-		
1A	24893.....	SPLIT 1,4 Ø X 10	1	-		
1B	24792.....	SKIVE 3,2/7,0/0,4	1	-		
1C	350.2.10.042.1...	FJEDERHOLDER	1	-		
2	050.1.1046.....	KAPPE	1	-		
3	900.4603.....	SEEGERRING A3,2	2	1		
4	.....	FJEDERHOLDER *				
5	900.4607.....	SEEGERRING A7,0	1	-		
6	050.1.1041.....	FJEDERHOLDER	1	-		
7	050.1.1044.....	VENTILFJEDER	1	-		
8	050.1.1043.....	LÅS	2	-		
9	050.2.1047.....	STYREMØTRIK MØX1	1	-		
10	250.1111.....	LÅSERING	1	-		
11	050.2.1045.....	VENTIL MED SPLITHUL	1	-		
12	050.6.1040.0.....	VENTILLØFTER KPL. (MED DELE FIG. NR. 3 OG 14 TIL 25)	-	1		
13	050.9.1001.....	TOPSTYKKE (FOR VENTILLØFTER)	-	1		
14	18156.....	KÆRVSKRUE M5X25	-	1		
15	900.3205.....	FJEDERSKIVE B5,0	-	1		
16	900.2105.....	SEKSKANTMØTRIK M5	-	1		
17	050.6.1046.....	HUS	-	1		
18	050.6.1048.....	PASSTIFT 3,0 Ø X 14	-	1		
19	050.6.1047.....	ARM	-	1		
20	050.6.1043.....	FJEDERSKÅL	-	1		
21	050.6.1044.....	FJEDER 9 Ø, 18 LANG	-	1		
22	050.6.1040.....	VENTILSTYR	-	1		
23	253.1635/01.....	ASBESTSNOR, 45 LANG	-	1		
24	050.6.1051.....	PAKNINGSRING 10,5/14,0/1,0	-	1		
25	050.6.1045.....	VENTIL, 60 LANG	-	1		

\* LEVERES IKKE MERE, UDFØRELSEN ERSTATTES AF VENTILLØFTER KPL.  
DEL NR. 050.2.1040.0

**Topstykke — Cylinder — Stempel (med stempelpind 10 Ø)  
 (for 2- og 3-gears-motor M1 til M8) . . . MS-VS-VZ-DS-R**





1 - MS  
2 - VS

3 - VZ  
4 - DS-R

TOPSTYKKE-CYLINDER-STEMPEL (STEMPELPIND 100)

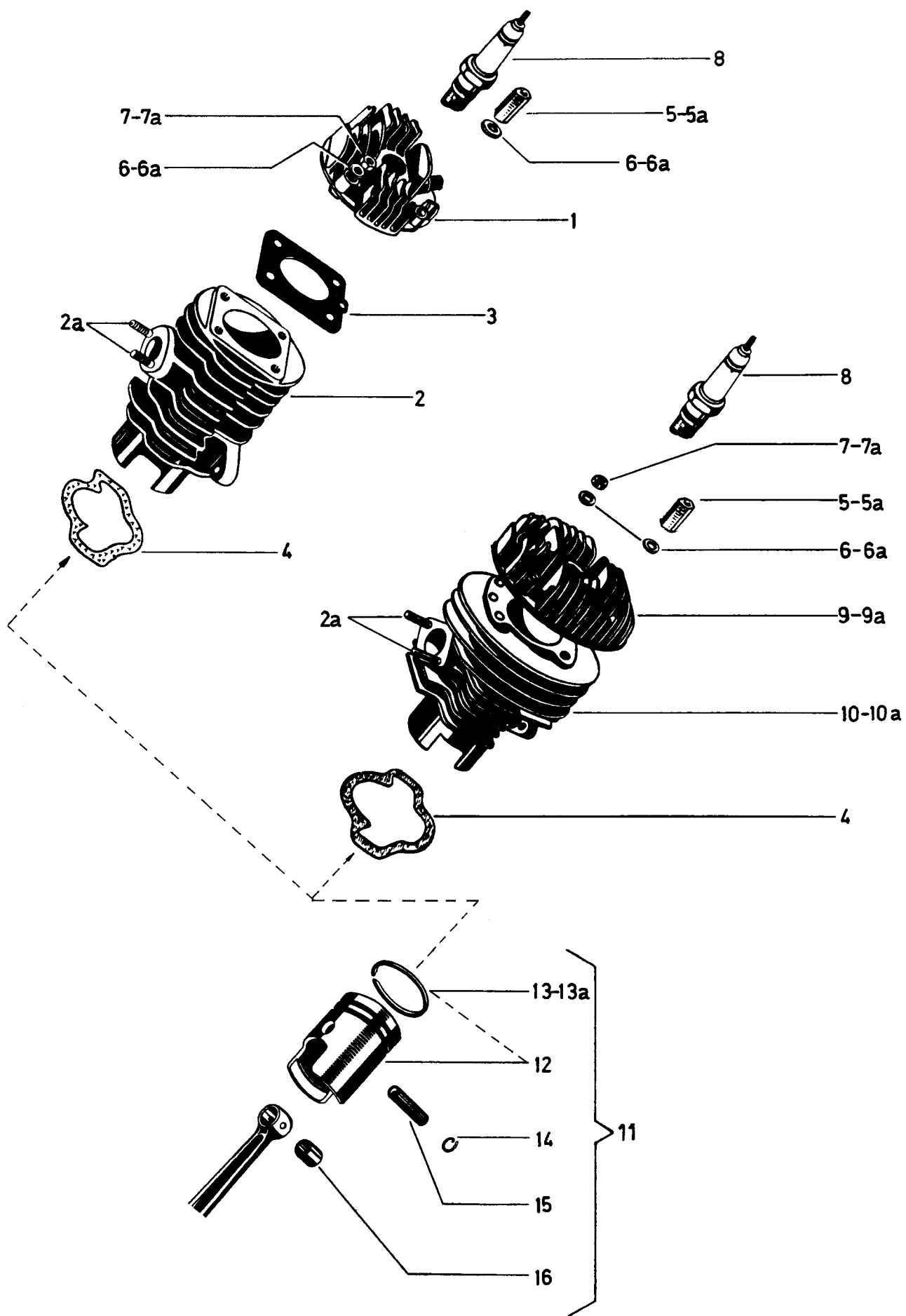
FIG. NR.	RESERVEDELNUMMER	BETEGNELSE	STYK-KØRETØJ			
			1	2	3	4
1	050.5.1001.0.....	TOPSTYKKE MED VENTIL, KPL ***	1	-	-	-
2	350.3.10.005.2...	CYLINDER TU-M 44R, 38 Ø	1	-	-	-
2	350.3.10.005.0...	CYLINDER TU-M 44R, 38 Ø, KPL. *	'	-	-	-
2A	050.1.1014.....	STØTTEBOLT M6X24	2	2	2	2
3	349.1.10.004.1...	TOPPAKNING	1	-	-	-
4	050.1.1013.....	BUNDPAKNING	1	1	1	1
5	050.1.1003.....	SEKSKANTMØTRIK M6	2	2	2	2
5A	362.1.10.003.1...	SEKSKANTMØTRIK M7 **	'	'	'	'
6	24804.....	SKIVE 6,4/11,0/1,5	4	4	4	4
6A	900.3990.....	SKIVE 7,4/12,5/1,5 **	'	'	'	'
7	24773.....	SEKSKANTMØTRIK M6	2	2	2	2
7A	24774.....	SEKSKANTMØTRIK M7 **	'	'	'	'
8	902.0728.....	TÅNDRØR BOSCH W 95 T1, (SE IØVRIGT TABEL)	1	1	1	1
9	050.9.1001.....	TOPSTYKKE (FOR VENTILLØFTER)	-	1	-	-
9A	52.1.1001.....	TOPSTYKKE (UDEN VENTILLØFTER)	1	1	1	1
10	350.6.10.205.2...	CYLINDER TU-M 91, 38 Ø	1	1	-	-
10	350.6.10.205.0...	CYLINDER TU-M 91, 38 Ø, KPL. *	'	'	-	-
10	350.1.10.405.2...	CYLINDER TU-M 110, 38 Ø	1	1	1	1
10	350.0.10.405.0...	CYLINDER TU-M 110, 38 Ø, KPL. *	'	'	'	'
10	364.1.10.005.2...	CYLINDER TU-M 98, 38 Ø ***	-	-	-	1
10	364.1.10.005.0...	CYLINDER TU-M 98, 38 Ø, KPL. * ***	-	-	-	'
12	050.4.1006.0/13..	STEMPEL 38 Ø MED RINGE (TOL. 1)	1	1	1	1
12	050.4.1006.0/14..	STEMPEL 38 Ø MED RINGE (TOL. 2)	1	1	1	1
12	050.4.1006.0/13..	STEMPEL 38,5 Ø MED RINGE (TOL. 1)	1	1	1	1
13	050.1.1060.....	STEMPELRING 38X2,5	2	2	2	2
13	320.1.10.060.1...	STEMPELRING 38X2	2	2	2	2
13A	050.1.1060.3.....	STEMPELRING 38,5X2,5	2	2	2	2
13A	320.1.10.060.3...	STEMPELRING 38,5X2	2	2	2	2
14	900.4714.....	LÅSERING B10	2	2	2	2
15	050.1011.....	STEMPELPIND 10 Ø X 32	1	1	1	1
16	050.1052.3.....	PINDBØSNING 12/10/13	1	1	1	1

STEMPEL AF ANDET FABRIKAT

11	10.001.....	STEMPEL 38 Ø, KPL. +	'	'	'	'
11	10.002.....	STEMPEL 38,5 Ø, KPL. +	'	'	'	'
11	10.003.....	STEMPEL 39 Ø, KPL. +	'	'	'	'
13	10.007.....	STEMPELRING 39X2	'	'	'	'
14	10.004.....	SEEGERRING B10	'	'	'	'

' EFTER BEHOV \* KOMPLET MED STEMPEL, RINGE, PIND OG LÅSE  
\*\* FOR REPARATION \*\*\* SE OGSÅ UNDER VENTILLØFTER + KOMPLET  
MED RINGE, PIND OG LÅSE \*\*\* KUN DS50

**Topstykke — Cylinder — Stempel (med stempelpind 10 Ø)  
 (for 2- og 3-gears-motor M1 til M8) . . . MS—VS—VZ—DS—R**



1 - MS  
2 - VS

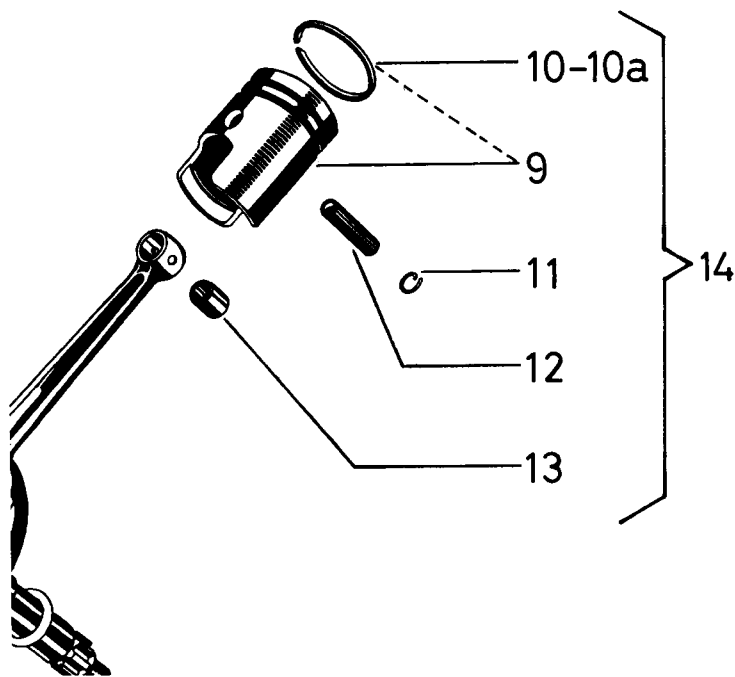
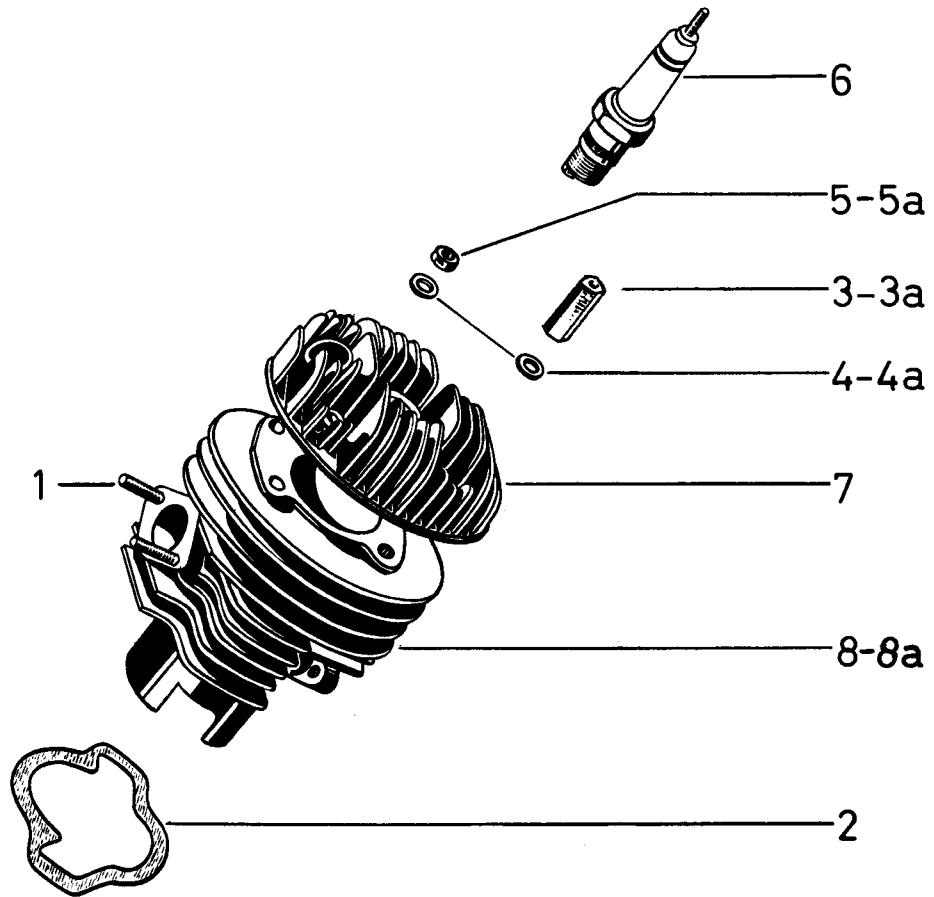
3 - VZ  
4 - DS-R

TOPSTYKKE-CYLINDER-STEMPEL (STEMPELPIND 100)

FIG. NR.	RESERVEDELNUMMER	BETEGNELSE	STYK-KØRETØJ			
			1	2	3	4
<u>OMBYTNINGSCYLINDER +*</u>						
10A	10.024.....	OMBYTNINGSCYLINDER TU-M 91, 38,5 Ø * ++	'	'	'	'
10A	10.024/01.....	OMBYTNINGSCYLINDER TU-M 91, 38,5 Ø * +++	'	'	'	'
10A	10.025/01.....	OMBYTNINGSCYLINDER TU-M 91, 39,0 Ø * +++	'	'	'	'
10A	10.026.....	OMBYTNINGSCYLINDER TU-M 110, 38,5 Ø * ++	'	'	'	'
10A	10.026/01.....	OMBYTNINGSCYLINDER TU-M 110, 38,5 Ø * +++	'	'	'	'
10A	10.027/01.....	OMBYTNINGSCYLINDER TU-M 110, 39,0 Ø * +++	'	'	'	'

' EFTER BEHOV \* KOMPLET MED STEMPEL, RINGE, PIND OG LÅSE  
++ MED STEMPEL 050.4.1006.4/13\* +++ MED STEMPEL AF ANDET  
FABRIKAT \*\* OMBYTNINGSDELE LEVERES KUN VED MODTAGELSE AF  
TILSVARENDE SLIDTE DELE

**Topstykke – Cylinder – Stempel (med stempelpind 12 Ø)  
(for 2- og 3-gears-motor M2 til M8) . . . . MS–VS–VZ–DS–R**



1 - MS  
2 - VS

3 - VZ  
4 - DS-R

TOPSTYKKE-CYLINDER-STEMPEL (STEMPELPIND 12Ø)

FIG. NR.	RESERVEDELNUMMER	BETEGNELSE	STYK-KØRETØJ			
			1	2	3	4
1	050.1.1014.....	STØTTEBOLT M6X24	2	2	2	2
2	050.1.1013.....	BUNDPÅKNING	1	1	1	1
3	050.1.1003.....	SEKSKANTMØTRIK M6	2	2	2	2
3A	362.1.10.003.1...	SEKSKANTMØTRIK M7 **	'	'	'	'
4	24804.....	SKIVE 6,4/11,0/1,5	4	4	4	4
4A	900.3990.....	SKIVE 7,4/12,5/1,5 **	'	'	'	'
5	24773.....	SEKSKANTMØTRIK M6	2	2	2	2
5A	24774.....	SEKSKANTMØTRIK M7 **	'	'	'	'
6	902.0728.....	TÆNDRØR BOSCH W 95 T1 (SE IØVRIGT TABEL)	1	1	1	1
7	52.1.1001.....	TOPSTYKKE	1	1	1	1
8	350.1.10.405.2...	CYLINDER TU-M 110, 38 Ø	1	1	1	1
8	350.1.10.405.0...	CYLINDER TU-M 110, 38 Ø, KPL. *	'	'	'	'
9	350.3.10.106.0/11	STEMPEL 38 Ø MED RINGE (TOL. 1)	1	1	1	1
9	350.3.10.106.0/22	STEMPEL 38 Ø MED RINGE (TOL. 2)	1	1	1	1
9	350.3.10.106.0/33	STEMPEL 38 Ø MED RINGE (TOL. 3)	1	1	1	1
9	350.3.10.106.4/11	STEMPEL 38,5 Ø MED RINGE (TOL. 1)	1	1	1	1
10	320.1.10.060.1...	STEMPELRING 38X2	2	2	2	2
10A	320.1.10.060.3...	STEMPELRING 38,5X2	2	2	2	2
11	901.4701.....	LÅSERING B12	2	2	2	2
12	331.1.10.011.1...	STEMPELPIND 12 Ø X 31	1	1	1	1
13	349.1.10.021.3...	PINDBØSNING 14/12/12	1	1	1	1

STEMPEL AF ANDET FABRIKAT

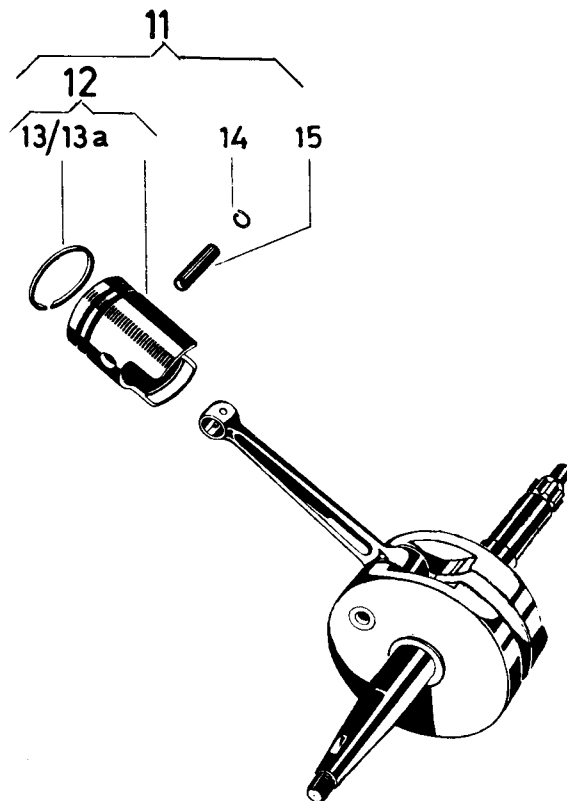
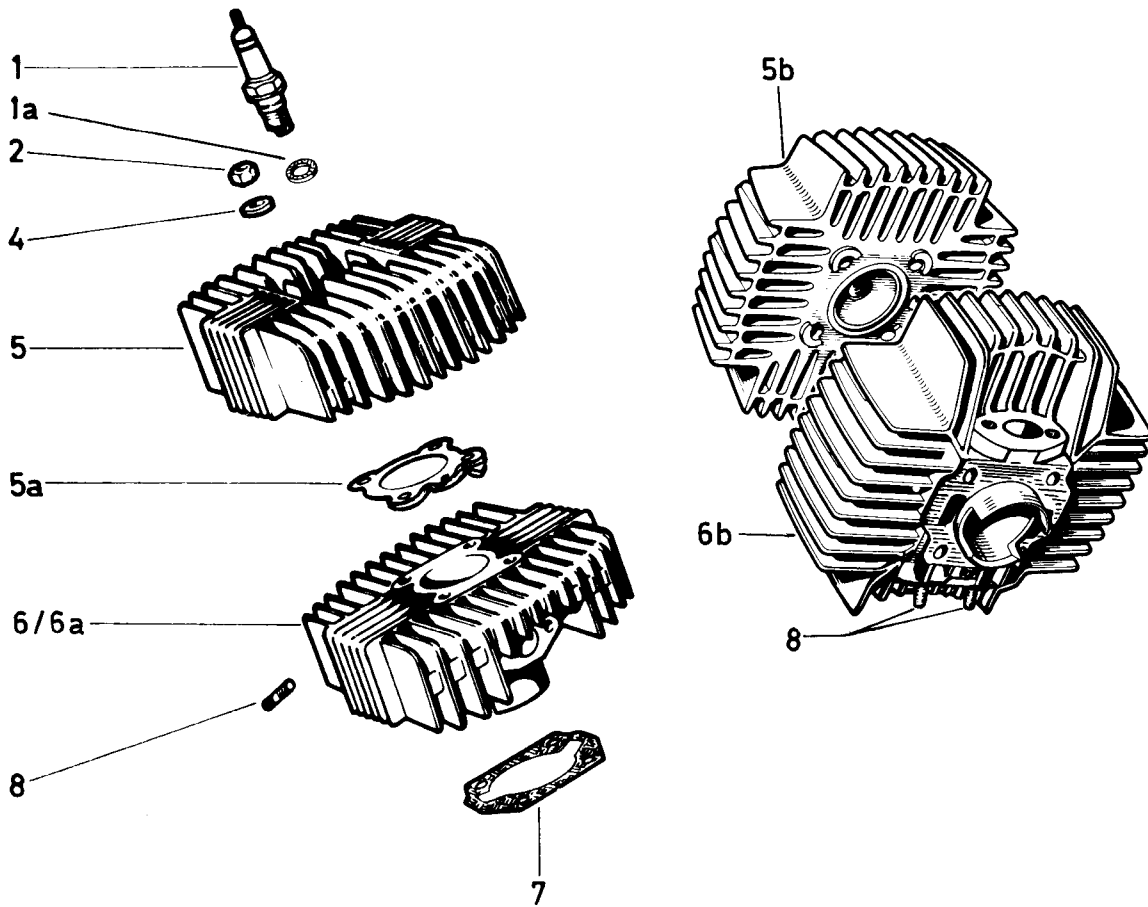
10	10.007.....	STEMPELRING 39X2	'	'	'	'
11	10.011.....	SEEGERRING B12	'	'	'	'
14	10.008.....	STEMPEL 38 Ø, KPL. ***	'	'	'	'
14	10.009.....	STEMPEL 38,5 Ø, KPL. ***	'	'	'	'
14	10.010.....	STEMPEL 39 Ø, KPL. ***	'	'	'	'

OMBYTNINGSCYLINDER +

8A	10.028.....	OMBYTNINGSCYLINDER TU-M 110, 38,5 Ø * ++	'	'	'	'
8A	10.028/01.....	OMBYTNINGSCYLINDER TU-M 110, 38,5 Ø * +++	'	'	'	'
8A	10.029/01.....	OMBYTNINGSCYLINDER TU-M 110, 39,0 Ø * +++	'	'	'	'

' EFTER BEHOV \* KOMPLET MED STEMPEL, RINGE, PIND OG LÅSE  
 \*\* FOR REPARATION \*\*\* KOMPLET MED RINGE, PIND OG LÅSE  
 + OMBYTNINGSDELE LEVERES KUN VED MODTAGELSE AF TILSVARENDE  
 SLIDTE DELE ++ MED STEMPEL 350.3.10.106.4/11\*  
 +++ MED STEMPEL AF ANDET FABRIKAT

Topstykke — Cylinder — Stempel (med stempelpind 12  $\phi$ ) MS—VZ



1 -  
2 -

3 -  
4 -

TOPSTYKKE-CYLINDER-STEMPEL (STEMPELPIND 120)

FIG. NR.	RESERVEDEFLNUMMER	BETEGNELSE	STYK-KØRETØJ			
			1	2	3	4
1	902.0728.....	TÆNDRØR BOSCH W 95 T1 (SE IØVRIGT TABEL)	1			
1A	349.1.10.065.1...	ISOLERSKIVE 20/13,7/1,5	1			
2	900.2014.....	SEKSKANTMØTRIK M6	4			
4	24804.....	SKIVE 6,4/11,0/1,5	4			
5	328.6.10.501.1...	TOPSTYKKE	1			
5A	328.6.10.401.1...	TOPSTYKKE, LAKERET	1			
5B	349.1.10.004.1...	TOPPAKNING (ALU), 4-DØBBELT	1			
6	.....	CYLINDER TU-M 110, 38 Ø, KPL. +++	1			
6	.....	CYLINDER, KPL. 38 Ø +++	1			
6B	328.6.10.405.0...	CYLINDER TU-M 110, 38 Ø, KPL. LAKERET	1			
7	328.2.10.513.1...	BUNDEPAKNING	1			
8	050.1.1014.....	STØTTEBOLT M6X24	2			
12	350.3.10.106.0/11	STEMPEL 38 Ø MED RINGE (TOL. 1)	1			
12	350.3.10.106.0/22	STEMPEL 38 Ø MED RINGE (TOL. 2)	1			
12	350.3.10.106.0/33	STEMPEL 38 Ø MED RINGE (TOL. 3)	1			
12	350.3.10.106.4/11	STEMPEL 38,5 Ø MED RINGE (TOL. 1)	1			
13	320.1.10.060.1...	STEMPELRING 38X2	2			
13A	320.1.10.060.3...	STEMPELRING 38,5X2	2			
14	901.4701.....	LÅSERING B12	2			
15	331.1.10.011.1...	STEMPELPIND 12 Ø X 31	1			

STEMPEL AF ANDET FABRIKAT

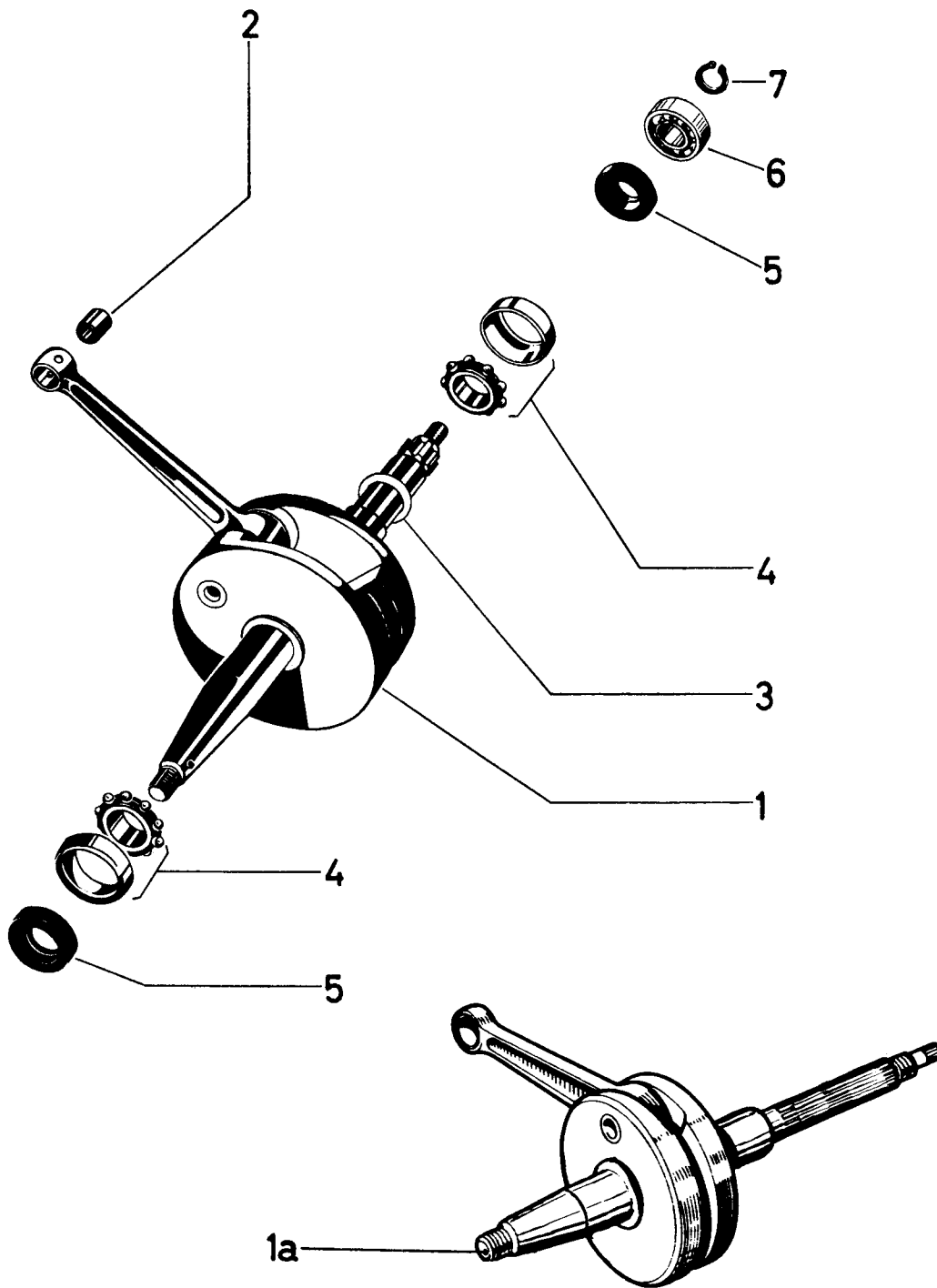
11	10.008.....	STEMPEL 38 Ø KPL. **	'			
11	10.009.....	STEMPEL 38,5 Ø KPL. **	'			
11	10.010.....	STEMPEL 39 Ø KPL. **	'			
13	10.007.....	STEMPELRING 39X2	'			
14	10.011.....	SEEGERRING B12	'			

OMBYTNINGSCYLINDER ++

6A	10.030.....	OMBYTNINGSCYLINDER TU-M 110, 38,5 Ø * ***	'			
6A	10.030/01.....	OMBYTNINGSCYLINDER TU-M 110, 38,5 Ø * +	'			
6A	10.031/01.....	OMBYTNINGSCYLINDER TU-M 110, 39,0 Ø * +	'			
6A	10.033.....	OMBYTNINGSCYLINDER TU-M 110, 38,5 Ø * ***	} LA KE RET			
6A	10.033/01.....	OMBYTNINGSCYLINDER TU-M 110, 38,5 Ø * +				
6A	10.034/01.....	OMBYTNINGSCYLINDER TU-M 110, 39,0 Ø * ++				

' EFTER BEHOV \* KOMPLET MED STEMPEL, RINGE, PIND OG LÅSE  
 \*\* KOMPLET MED RINGE, PIND OG LÅSE \*\*\* MED STEMPEL  
 350.3.10.106.4/11\* + MED STEMPEL AF ANDET FABRIKAT ++ OMBYTNINGSDLELE LEVERES KUN VED MODTAGELSE AF TILSVARENDE SLIDTE DELE  
 +++ UDGÅET EFTER OPBRUG OG ERSTATTET AF RESERVEDEL FIG. NR. 6B

Krumtap { for 2-gears-motor M1 til M4 ..... MS-VS  
 for 3-gears-motor M6 til M8 MS-VS-VZ-DS-R  
 for 2-gears-motor M5 ..... MS-R





1 - 2-GEAR MS-VS  
2 - 3-GEAR MS-VS-VZ-DS-R

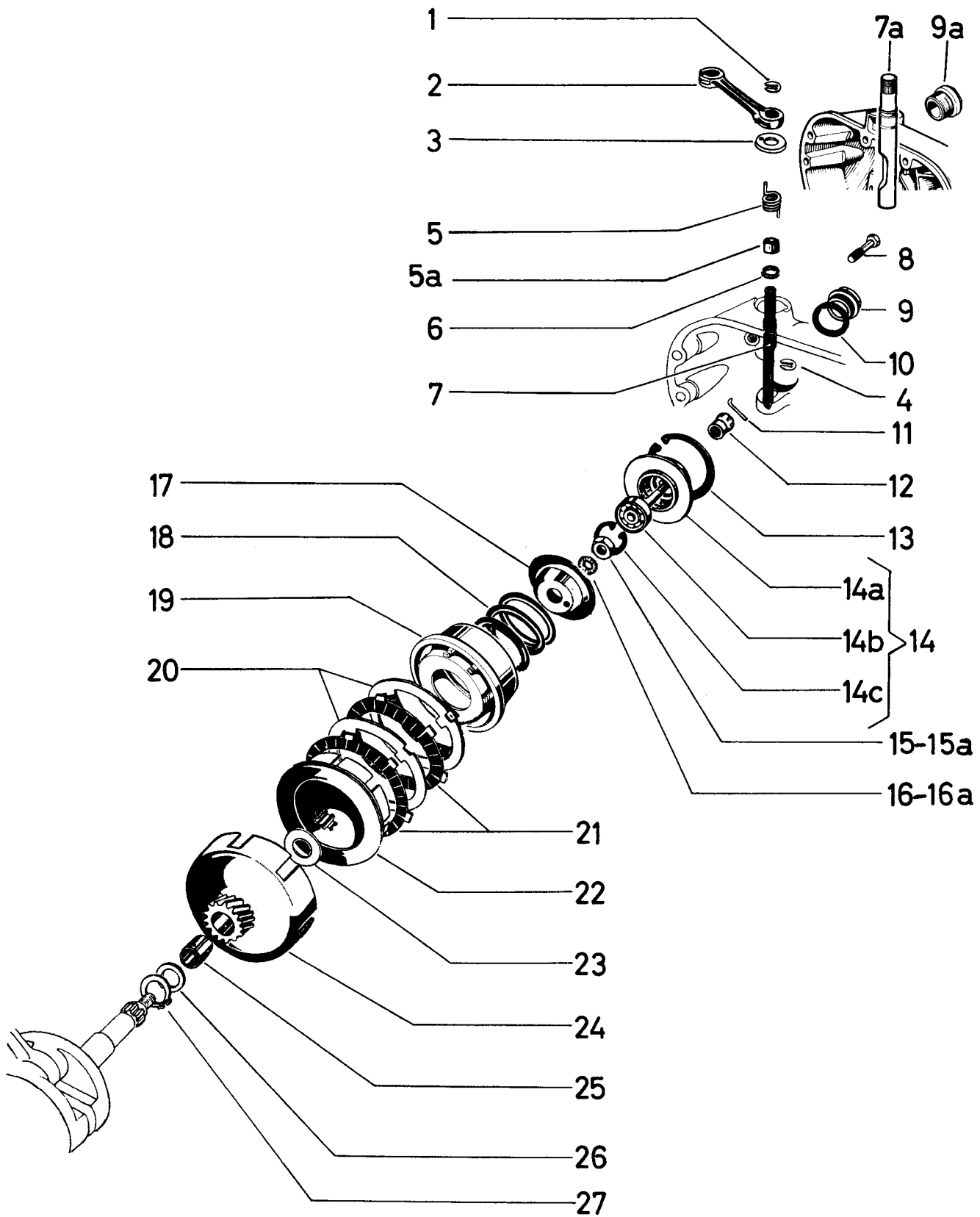
3 - 2-GEAR AUTOMATIK MS-R  
4 -

KRUMTAP 2- OG 3-GEARS MOTOR

FIG. NR.	RESERVEDELNUMMER	BETEGNELSE	STYK-KØRETØJ			
			1	2	3	4
1	350.1.10.215.0...	KRUMTAP KPL. KONUS 1 10 ***	1	-	-	
1	360.1.10.215.0...	KRUMTAP KPL. KONUS 1 10 ***	-	1	-	
1	.....	KRUMTAP KPL. KONUS 1 5 *** ++	1	-	-	
1	350.2.10.215.0...	KRUMTAP KPL. KONUS 1 5 **	1	-	-	
1	329.1.10.015.0...	KRUMTAP KPL. KONUS 1 5 **	-	1	-	
1	350.3.10.215.0...	KRUMTAP KPL. KONUS 1 5 ** +	1	-	-	
1	329.2.10.015.0...	KRUMTAP KPL. KONUS 1 5 ** +	-	1	-	
1A	350.2.10.715.0...	KRUMTAP KPL. KONUS 1 5 **	-	-	1	
1A	350.3.10.815.0...	KRUMTAP KPL. KONUS 1 5 * ** +	-	-	1	
2	050.1052.3.....	PINDBØSNING 12/10/13	1	1	1	
2	349.1.10.021.3...	PINDBØSNING 14/12/12	1	1	1	
3	900.3992.....	UDLIGNINGSSKIVE 24/18,1/0,05	'	'	'	
3	900.3922.....	UDLIGNINGSSKIVE 24/18,1/0,1	'	'	'	
3	900.3923.....	UDLIGNINGSSKIVE 24/18,1/0,2	'	'	'	
4	900.6007.....	KUGLELEJE L 17E 40/17/10	2	2	2	
5	900.3807.....	TÆTNINGSRING 35/17/7	2	2	2	
6	900.6202.....	KUGLELEJE 6202, 35/15/11	-	1	-	
7	900.4619.....	SEEGERRING A15	-	1	-	

' EFTER BEHOV \* FOR AUTOMATIK-INDBYGNINGSMOTORER TIL BRUG I DE AF REVA-ÅLBORG FREMSTILLEDE 3-HJULEDE INVALIDEKNALLERTER \*\* FOR STEMPERPIND 12Ø \*\*\* FOR STEMPERPIND 10Ø + I FORBINDELSE MED SVINGHJULSMAGNET I STOPLYSUDFØRELSE 350.4.50.100.0 ++ UDGÅFT SOM RESERVEDEL OG ERSTATTET AF KRUMTAP FOR STEMPERPIND 12Ø

Kobling { for 2-gears-motor M1 til M4 . . . . . MS-VS  
 for 3-gears-motor M6 til M8 MS-VS-VZ-DS-R



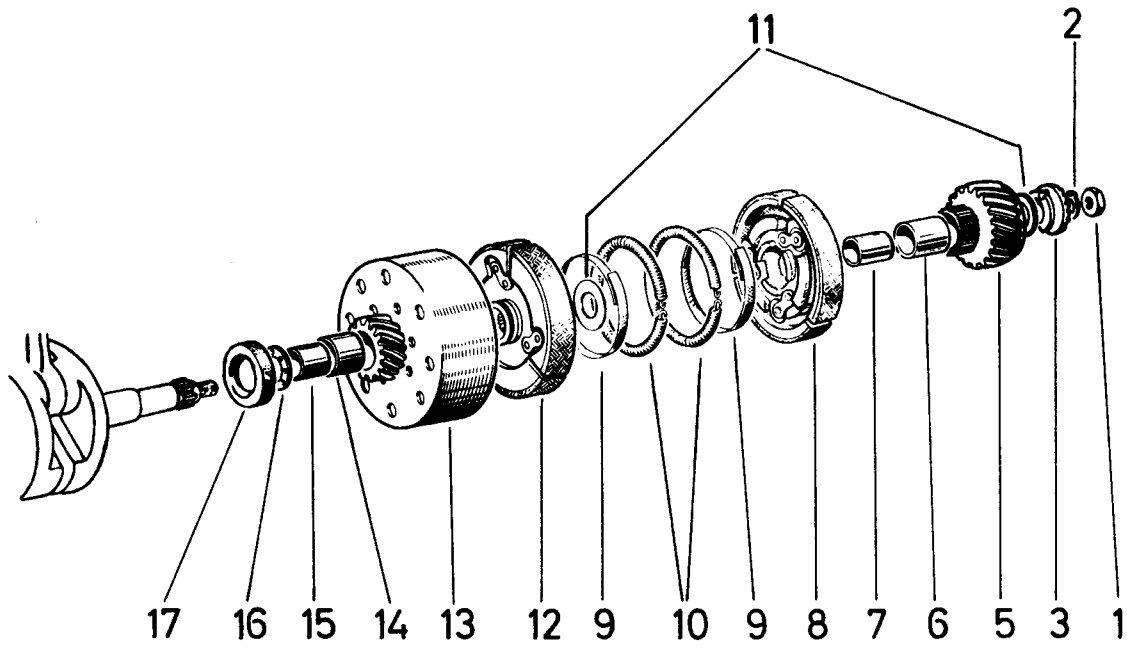
1 - 2-GEAR MS-VS 3 -  
 2 - 3-GEAR MS-VS-VZ-DS-R 4 -

KOBLING 2- OG 3-GEARS MOTOR

FIG. NR.	RESERVEDELNUMMER	BETEGNELSE	STYK-KØRETØJ			
			1	2	3	4
1	900.4606.....	SEEGERRING A6,0	1	1		
2	050.2.1231.....	KOBLINGSARM	1	1		
3	350.1.12.019.1...	DÆKSKIVE	1	1		
4	900.4693.....	SEEGERRING A10	1	1		
5	050.1222.....	FJEDER 13MM UDV. Ø, 4 VINDINGER	1	1		
5	350.2.12.022.1...	FJEDER 17MM UDV. Ø, 4 VINDINGER	1	1		
5A	350.1.12.029.1...	STYREBØSNING 10/11,5/8,2	1	1		
6	050.1220.....	GUMMISKIVE 13/7,5/2	1	1		
6	900.3883.....	O-RING 6/9/1,5	1	1		
7	350.3.12.028.1...	KOBLINGSAKSEL, 74,5 LANG *	1	1		
7A	329.1.12.128.1...	KOBLINGSAKSEL, 85,0 LANG ***	-	1		
8	050.1.1229.....	SPECIALSKRUE M5X18	1	1		
9	050.1.1233.....	CENTRERSKRUE M22X1	1	1		
9A	329.1.12.133.1...	CENTRERSKRUE M22X1,5 ***	-	1		
10	900.3718.....	PAKNINGSRING 26,5/22/1 +	1	1		
11	050.1237.....	SIKRINGSTRÅD 2,0 Ø X 25	1	1		
12	050.1234.....	KUGLEMØTRIK M8X1	1	1		
13	900.4745.....	SEEGERRING B45	1	1		
14	050.2.1230.0.....	UDRYKKERLEJE KPL.(MED DELE FIG.NR. 14A TIL 14C)	1	1		
14A	350.2.12.010.1...	LEJEHUS	1	1		
14B	050.1240.2.....	UDRYKKERLEJE	1	1		
14C	900.4721.....	SEEGERRING B21	1	1		
15	900.2021.....	SEKSKANTMØTRIK M8X1	1	1		
15A	900.2320.....	SEKSKANTMØTRIK M10X1	1	1		
16	900.3265.....	FJEDERSKIVE T8,2	1	1		
16A	900.3262.....	FJEDERSKIVE T10,5	1	1		
17	050.1207.....	FJEDERHOLDER	1	1		
18	050.1206.....	FJEDER	1	1		
19	350.2.12.005.1...	FJEDERSKÅL	1	1		
20	050.1212.....	KOBLINGSPLADE (STÅL)	2	2		
21	350.4.12.024.2...	KOBLINGSPLADE	2	2		
22	050.1204.....	KOBLINGSNAV	1	1		
23	050.1215.....	PÅLØBSSKIVE 26/15/1	1	1		
24	.....	KOBLINGSTROMLE, 16 TÆNDER **	1	-		
24	350.1.12.002.2...	KOBLINGSTROMLE, 19 TÆNDER	1	-		
24	360.1.12.002.2...	KOBLINGSTROMLE, 18 TÆNDER	1	1		
25	050.1211.....	LEJEBØSNING 17/15/16,3	1	1		
26	050.1213.....	PÅLØBSSKIVE 20/15/1,7	1	1		
27	900.4619.....	SEEGERRING A15	-	1		

\* I FORBINDELSE MED O-RING 900.3883 \*\* LEVERES IKKE MERE,  
 ERSTATTES AF 350.1.12.002.2 I FORBINDELSE MED TANDHJUL (69 TÆNDER)  
 350.1.13.000.1 OG FORLAGSAKSEL 350.1.13.101.1 \*\*\* I FORBINDELSE  
 MED KOBLINGSHUS 329.1.10.135.1 (UDFØRELSE II) + KUN I FORBINDELSE  
 MED FIG.NR. 9

Kobling automatisk (for 2-gears-motor M5) MS-R



1 -  
2 -

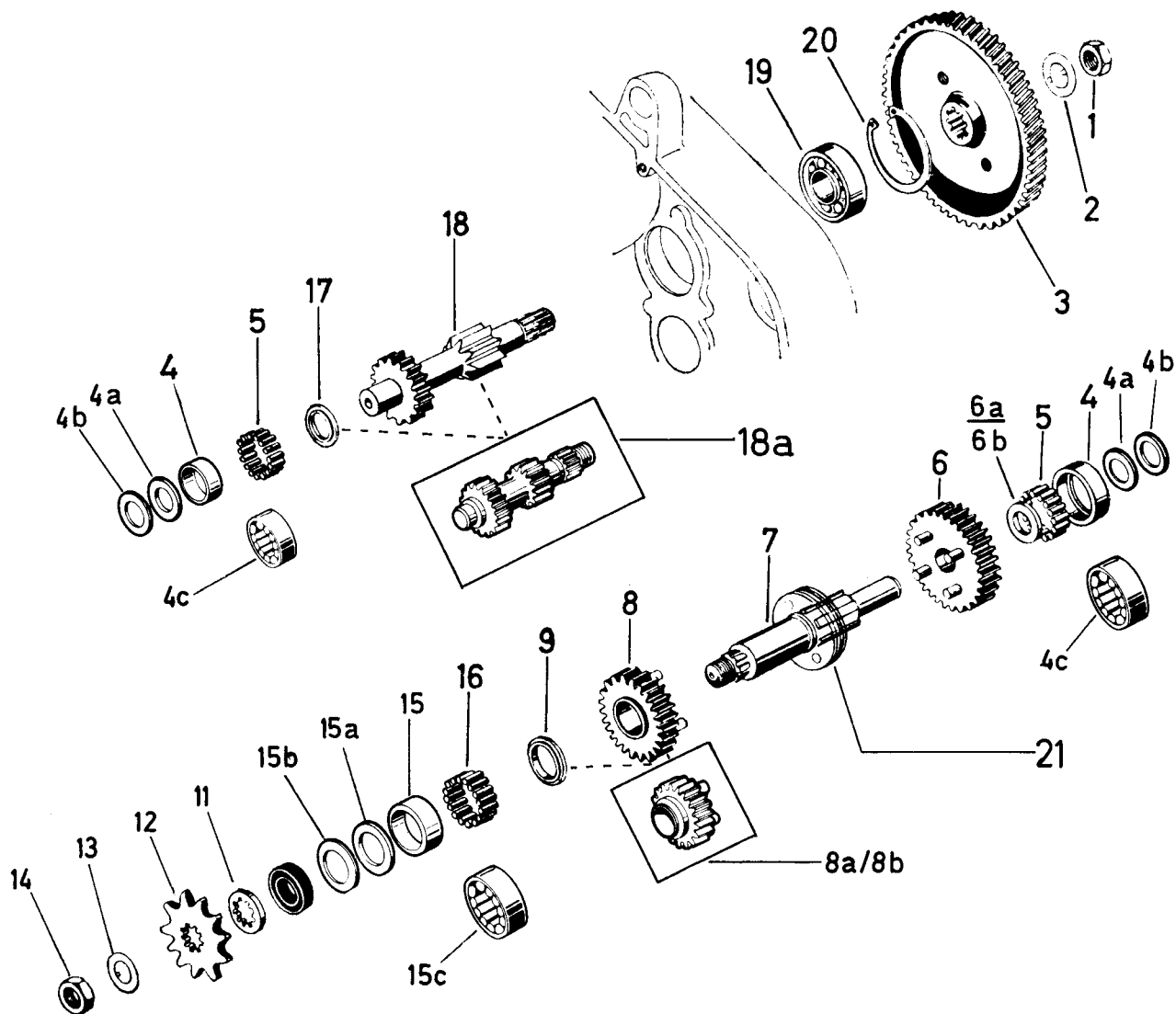
3 -  
4 -

KOBLING AUTOMATISK (FOR 2-GEARS MOTOR M5) MS-R

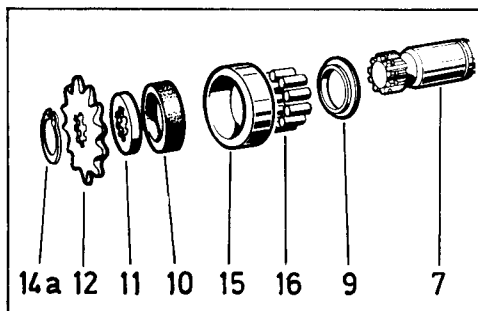
FIG. NR.	RESERVEDELNUMMER	BETEGNELSE	STYK-KØRETØJ			
			1	2	3	4
1	900.2320.....	SEKSKANTMØTRIK M10X1	1			
2	350.1.12.613.1...	LÆSESKIVE	1			
3	350.1.13.629.1...	KLOSTYKKE	1			
5	350.1.12.611.1...	TANDHJUL, 26 TÆNDER	1			
5	350.2.12.611.1...	TANDHJUL, 24 TÆNDER	1			
6	320.1.12.309.1...	LEJEBØSNING 18/16/18,3	1			
7	320.1.12.308.1...	LEJEBØSNING 16/11,7/20	1			
8	320.3.12.330.2...	KOBLING, 2. GEAR	1			
9	320.1.12.324.1...	FRIKTIONS BÅND	2			
10	320.1.12.325.1...	FJEDER, 1. GEAR	1			
10	320.3.12.325.1...	FJEDER, 2. GEAR	1			
11	320.4.12.331.1...	UDLIGNINGSSKIVE 26/16,3/0,15	'			
11	320.1.12.331.1...	UDLIGNINGSSKIVE 26/16,3/0,3	'			
11	320.2.12.331.1...	UDLIGNINGSSKIVE 26/16,3/0,5	'			
11	320.5.12.331.1...	UDLIGNINGSSKIVE 26/16,3/0,8	'			
11	320.3.12.331.1...	UDLIGNINGSSKIVE 26/16,3/1	'			
12	320.1.12.320.2...	KOBLING, 1. GEAR	1			
13	320.1.12.302.2...	KOBLINGSTRØMLE, 17 TÆNDER	1			
14	320.1.12.307.1...	LEJEBØSNING 18/16/15	1			
15	320.1.12.306.1...	LEJEBØSNING 16/11,7/16,5	1			
16	320.1.12.304.1...	PÅLØBSSKIVE 23/11,9/1	1			
17	.....	TÆTNINGSRING, SE UNDER AFSNIT "KRUMTAP"	-			

' EFTER BEHOV

Gearkasse (for 2-gears-motor M1 til M4) . . . . MS-VS



Ændring af  
forkædehjuls-  
fastspænding  
fra møtrik til  
låsering



1 - INDTIL MAJ 1977  
2 - FRA MAJ 1977

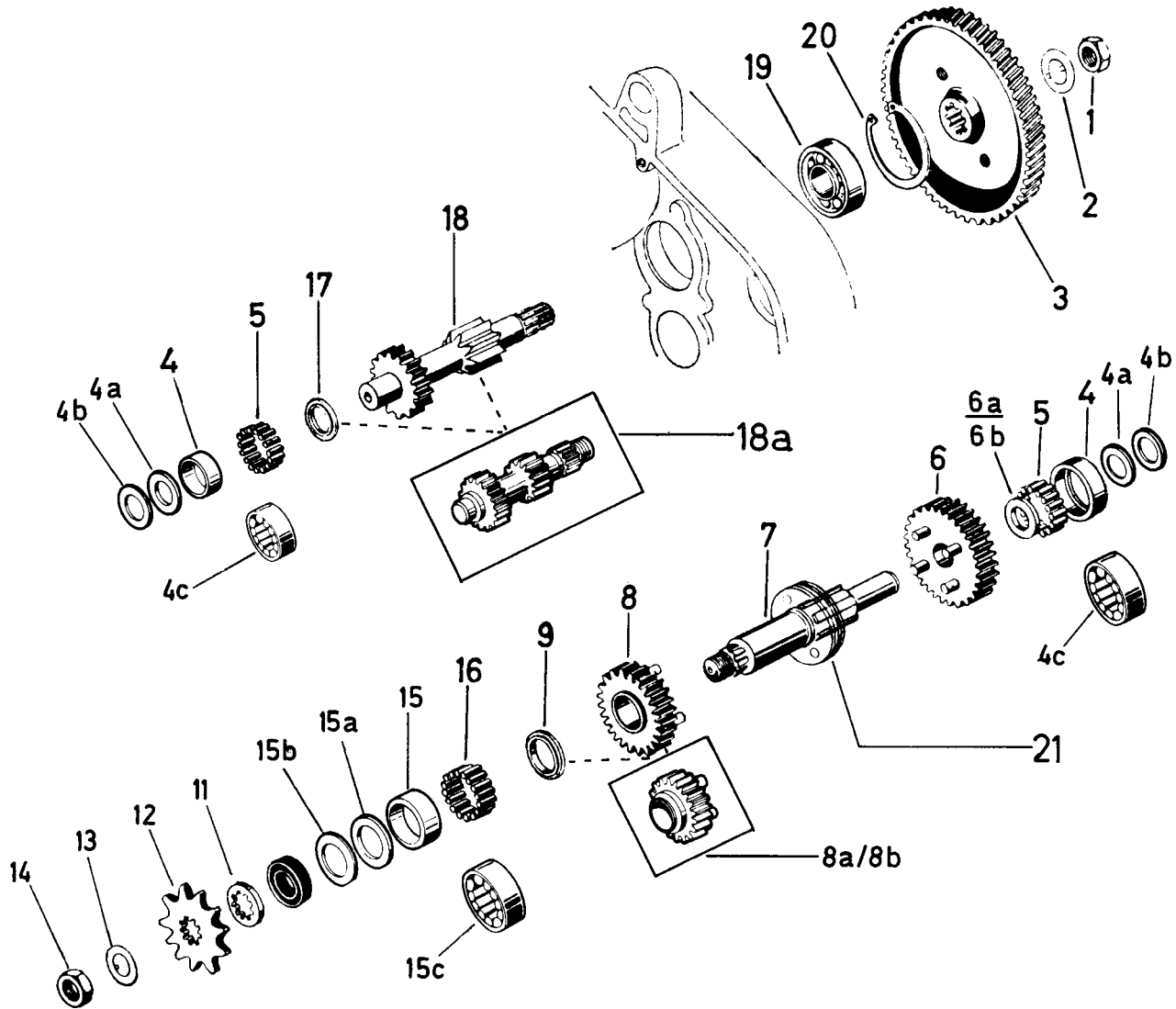
3 -  
4 -

GEARKASSE (FOR 2-GEARS MOTOR M1 TIL M4) MS-VS

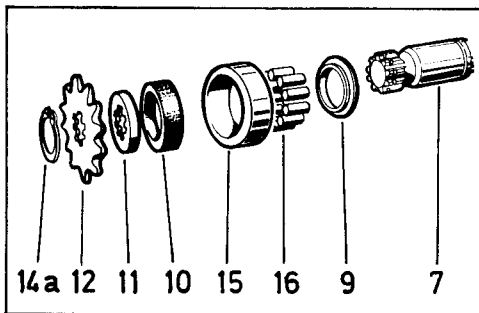
FIG. NR.	RESERVEDELNUMMER	BETEGNELSE	STYK-KØRETØJ			
			1	2	3	4
1	24790.....	SEKSKANTMØTRIK M14X1 (KUN FOR FORLAGSAKSEL 050.1.1301)	1	-		
1	24787.....	SEKSKANTMØTRIK M12X1	1	1		
2	050.1304.....	LÅSESKIVE 25X15 Ø (KUN FOR FORLAGSAKSEL 050.1.1301)	1	-		
2	360.1.13.004.1...	LÅSESKIVE 22X12,5 Ø	1	1		
3	.....	TANDHJUL, 58 TÆNDER *	1	-		
3	350.1.13.000.1...	TANDHJUL, 69 TÆNDER	1	-		
3	360.1.13.000.1...	TANDHJUL, 72 TÆNDER	1	1		
4	329.1.13.010.1...	LEJERING 28/19,4/7,5 + +++	2	-		
4A	329.1.13.009.1...	SKIVE 27,8/16/1 + +++	2	-		
4B	329.2.13.009.1...	SKIVE 27,8/16/1,5 + +++	2	-		
4C	900.6881.....	RULLELEJE 28 Ø X 8,4 (TORRINGTON DK 46198) ++	2	2		
5	900.6104.....	RULLE 3,5 Ø X 7,5 + +++	28	-		
6	350.1.13.011.1...	TANDHJUL, 1. GEAR, 28 TÆNDER	1	-		
6	350.5.13.011.1...	TANDHJUL, 1. GEAR, 27 TÆNDER	-	1		
6A	350.1.13.075.1...	PÅLØBSSKIVE 18/12,5/1,6 + +++	'	-		
6A	350.1.13.077.1...	PÅLØBSSKIVE 18/12,5/2,5 + +++	'	-		
6A	350.1.13.078.1...	PÅLØBSSKIVE 18/12,5/1,8 + +++	'	-		
6A	350.1.13.076.1...	PÅLØBSSKIVE 18/12,5/2,0 + +++	'	-		
6A	350.1.13.079.1...	PÅLØBSSKIVE 18/12,5/2,25 + +++	'	-		
6A	350.1.13.080.1...	PÅLØBSSKIVE 18/12,5/2,75 + +++	'	-		
6B	329.1.13.074.1...	PÅLØBSSKIVE 18/12,5/2,4 ++	'	'		
6B	329.1.13.075.1...	PÅLØBSSKIVE 18/12,5/2,6 ++	'	'		
6B	329.1.13.076.1...	PÅLØBSSKIVE 18/12,5/2,8 ++	'	'		
6B	329.1.13.077.1...	PÅLØBSSKIVE 18/12,5/3,0 ++	'	'		
6B	329.1.13.078.1...	PÅLØBSSKIVE 18/12,5/3,25 ++	'	'		
6B	329.1.13.079.1...	PÅLØBSSKIVE 18/12,5/3,5 ++	'	'		
6B	329.1.13.080.1...	PÅLØBSSKIVE 18/12,5/3,75 ++	'	'		
7	350.2.13.020.1...	HOVEDAKSEL, 90,5 LANG	1	1		
8	.....	TANDHJUL, 2. GEAR, 23 TÆNDER **	1	-		
8A	350.1.13.112.1...	TANDHJUL, 2. GEAR, 23 TÆNDER	1	-		
8B	350.2.13.112.1...	TANDHJUL, 2. GEAR, 18 TÆNDER	-	1		
9	050.1.1366.....	PÅLØBSSKIVE 24X17 Ø	1	-		
10	050.1321.....	TÆTNINGSRING 28/17/7	1	-		
11	050.1.1319.....	AFSTANDSSKIVE	1	-		
12	.....	SE AFSNIT "KÆDE OG KÆDEHJUL"	-	-		
13	350.1.13.018.1...	LÅSESKIVE 25X12 Ø	1	-		
14	24787.....	SEKSKANTMØTRIK M12X1	1	-		
14A	900.4616.....	SEEGERRING A16	1	1		
15	329.2.13.065.1...	LEJERING 32/13,8/7,5 +++	1	-		
15A	329.3.13.066.1...	SKIVE 31,7/20/1,5 +++	1	-		
15B	329.2.13.066.1...	SKIVE 31,7/20/1	1	1		
15C	900.6880.....	RULLELEJE 32 Ø X 8,8 (TORRINGTON DK 46197)	1	1		

' EFTER BEHOV \* LEVERES IKKE MERE, ERSTATTES AF 350.1.13.000.1 I FORBINDELSE MED KØPLINGSTROMLE (19 TÆNDER) 350.1.12.002.2 OG FORLAGSAKSEL 350.1.13.101.1 \*\* I FORBINDELSE MED PÅLØBSSKIVE 050.1.1366 LEVERES IKKE MERE, ERSTATTES AF TANDHJUL 350.1.13.112.1 + I FORBINDELSE MED RES.DELE FIG.NR. 4,4A,4B,5 OG 6A ++ I FORBINDELSE MED RES.DELE FIG.NR. 4C OG 6B +++ RES.DEL FIG.NR. 4C ERSTATTES RES.DELE FIG.NR. 4,4A,4B OG 5 DER UDGÅR EFTER OPBRUG OG RES.DEL FIG.NR. 15C ERSTATTES RES.DELE FIG.NR. 15,15A OG 16 DER UDGÅR EFTER OPBRUG

Gearkasse (for 2-gears-motor M1 til M4) . . . . MS-VS



Ændring af  
forkædehjuls-  
fastspænding  
fra møtrik til  
låsering





1 - INDTIL MAJ 1977  
2 - FRA MAJ 1977

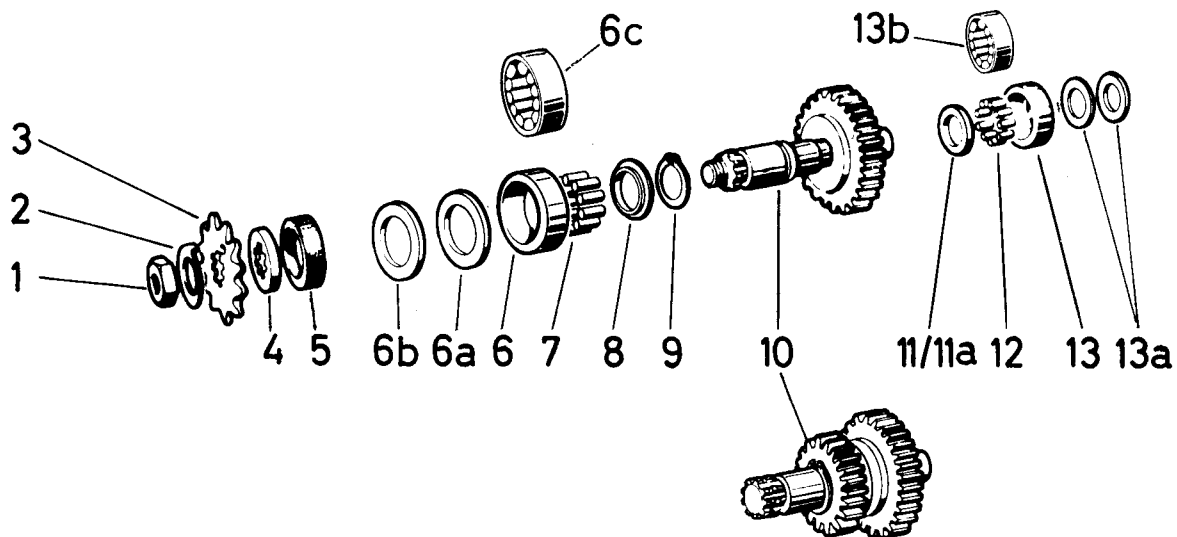
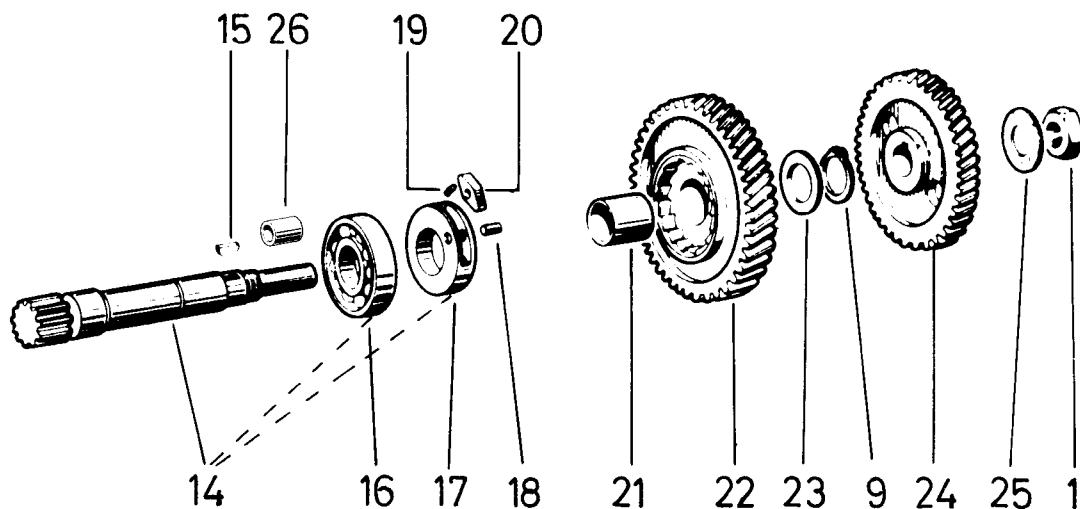
3 -  
4 -

GEARKASSE (FOR 2-GEARS MOTOR M1 TIL M4) MS-VS

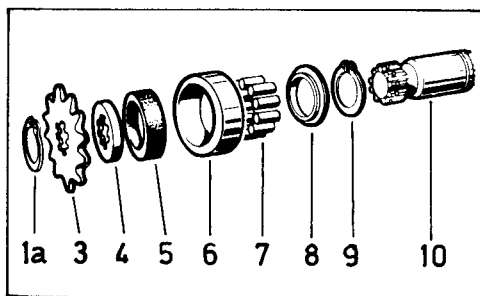
FIG. NR.	RESERVEDELNUMMER	BETEGNELSE	STYK-KØRETØJ			
			1	2	3	4
16	900.6104.....	RULLE 3,5 Ø X 7,5 +++	18	-		
17	350.1.13.077.1...	PÅLØBSSKIVE 18/12,5/2,5	1	-		
18	.....	FORLAGSAKSEL, 91 LANG *	1	-		
18	.....	FORLAGSAKSEL, 102,5 LANG ***	1	-		
18A	350.1.13.101.1...	FORLAGSAKSEL, 102,5 LANG	1	-		
18A	350.4.13.101.1...	FORLAGSAKSEL, 102,5 LANG	-	1		
19	900.6202.....	KUGLELEJE 6202, 35/15/11	1	-		
20	900.4735.....	SEEGERRING B35	1	-		
21	.....	SKIFTEMUFFE, SE AFSNIT "HÅNDGEARSKIFTE"	-	-		

\* LEVERES IKKE MERE, ERSTATTES AF 350.1.13.000.1 I FORBINDELSE MED  
KOBLINGSTROMLE (19 TÆNDER) 350.1.12.002.2 OG FORLAGSAKSEL  
350.1.13.101.1 \*\*\* I FORBINDELSE MED PÅLØBSSKIVE 350.1.13.077.1  
LEVERES IKKE MERE, ERSTATTES AF FORLAGSAKSEL 350.1.13.101.1  
+++ RES.DEL FIG.NR. 4C ERSTATTES AF RES.DELE FIG.NR. 4,4A,4B OG 5  
DER UDGÅR EFTER OPBRUG OG RES.DEL FIG.NR. 15C ERSTATTES RES.DELE  
FIG.NR. 15,15A OG 16 DER UDGÅR EFTER OPBRUG

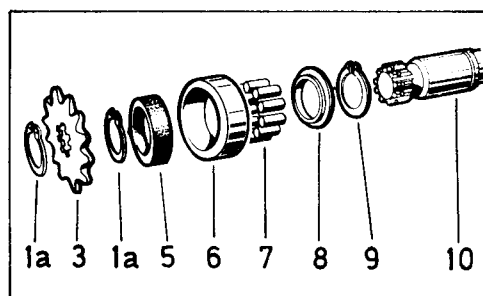
Gearkasse (for 2-gears-automatik-motor M5) . . . . MS-R



Ændring af  
forkædehjuls-  
fastspænding  
fra møtrik til  
låsering



MS



R

1 -  
2 -

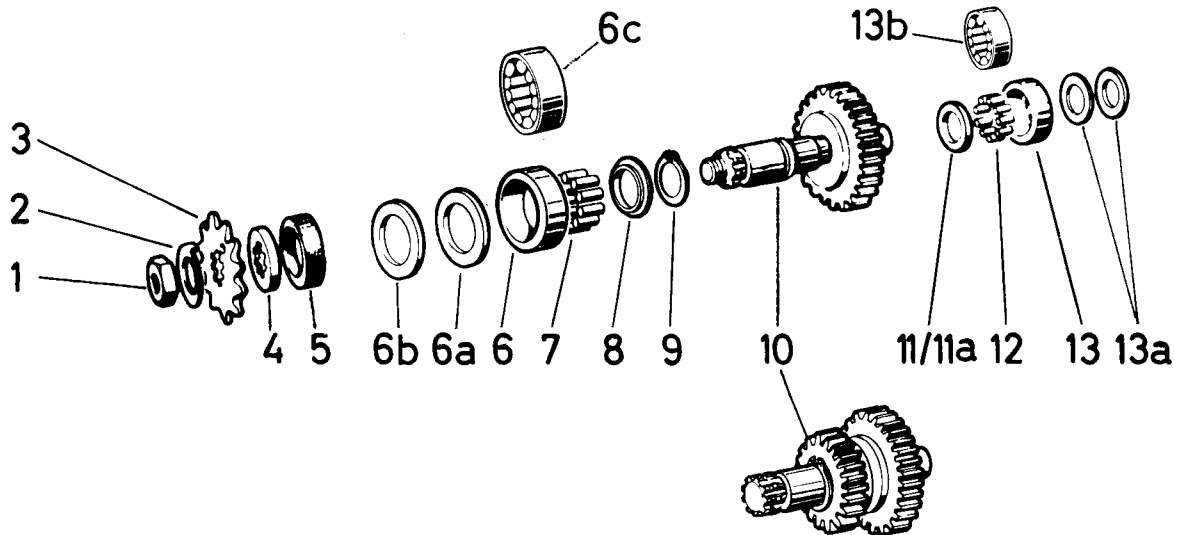
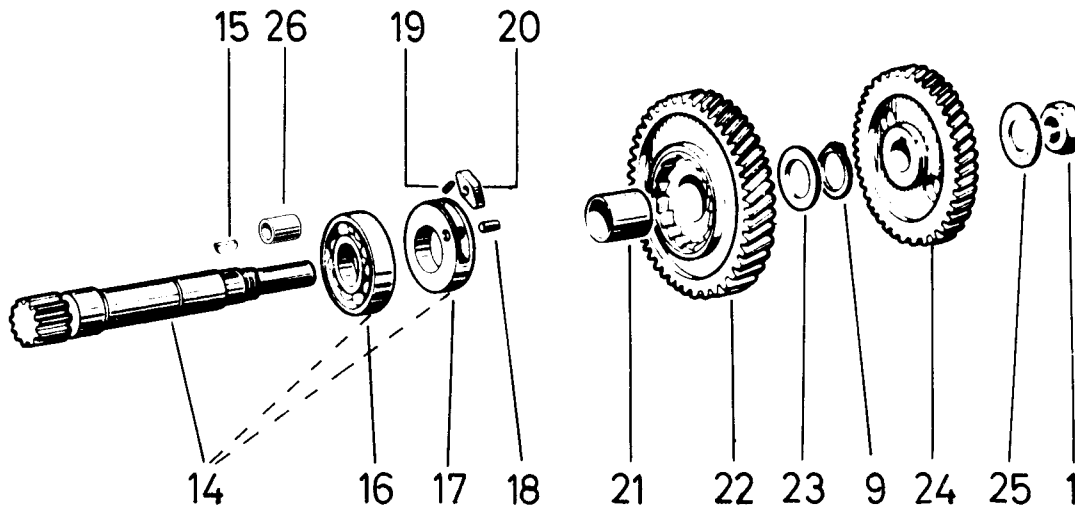
3 -  
4 -

GEARKASSE (FOR 2-GEARS AUTOMATIK-MOTOR M5) MS-R

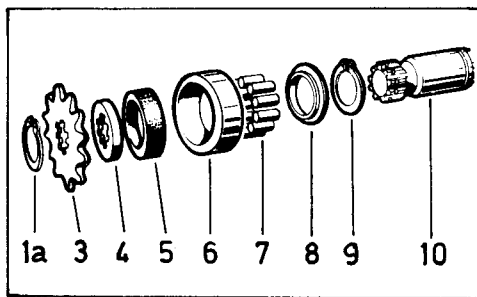
FIG. NR.	RESERVEDELNUMMER	BETEGNELSE	STYK-KØRETØJ			
			1	2	3	4
1	24787.....	SEKSKANTMØTRIK M12X1	(1)2			
1A	900.4616.....	SEEGERRING A16	2			
2	350.1.13.018.1...	LÅSESKIVE 25X12 Ø,	1			
3	.....	SE AFSNIT "KÆDE OG KÆDEHJUL"	-			
4	050.1.1319.....	AFSTANDSSKIVE	1			
5	050.1321.....	TÆTNINGSRING 28/17/7	1			
6	329.2.13.065.1...	LEJERING 32/13,8/7,5 *** ++	1			
6A	329.3.13.066.1...	SKIVE 31,7/20/1,5 *** ++	1			
6B	329.2.13.066.1...	SKIVE 31,7/20/1	1			
6C	900.6880.....	RULLELEJE 32 Ø X 8,8 (TORRINGTON DK 46197) +	1			
7	900.6104.....	RULLE 3,5 Ø X 7,5 *** ++	18			
8	050.1.1366.....	PÅLØBSSKIVE 24X17 Ø	1			
9	900.4617.....	SEEGERRING A17	2			
10	350.3.13.620.2...	HOVEDAKSEL MED TANDHJUL, 84,5 LANG, (PEDALUDF. MS)	1			
10	350.4.13.620.2...	HOVEDAKSEL MED TANDHJUL, 84,5 LANG, (KICKSTARTERUDF. MS) *	1			
10	330.4.13.520.2...	HOVEDAKSEL MED TANDHJUL, 89,5 LANG (R)	1			
11	350.1.13.075.1...	PÅLØBSSKIVE 18/12,5/1,6 ***	'			
11	350.1.13.077.1...	PÅLØBSSKIVE 18/12,5/2,5 ***	'			
11	350.1.13.078.1...	PÅLØBSSKIVE 18/12,5/1,8 ***	'			
11	350.1.13.076.1...	PÅLØBSSKIVE 18/12,5/2,0 ***	'			
11	350.1.13.079.1...	PÅLØBSSKIVE 18/12,5/2,25 ***	'			
11	350.1.13.080.1...	PÅLØBSSKIVE 18/12,5/2,75 ***	'			
11A	329.1.13.074.1...	PÅLØBSSKIVE 18/12,5/2,4 +	'			
11A	329.1.13.075.1...	PÅLØBSSKIVE 18/12,5/2,6 +	'			
11A	329.1.13.076.1...	PÅLØBSSKIVE 18/12,5/2,8 +	'			
11A	329.1.13.077.1...	PÅLØBSSKIVE 18/12,5/3,0 +	'			
11A	329.1.13.078.1...	PÅLØBSSKIVE 18/12,5/3,25 +	'			
11A	329.1.13.079.1...	PÅLØBSSKIVE 18/12,5/3,5 +	'			
11A	329.1.13.080.1...	PÅLØBSSKIVE 18/12,5/3,75 +	'			
12	900.6104.....	RULLE 3,5 Ø X 7,5 ++	14			
13	329.1.13.010.1...	LEJERING 28/19,4/7,5 ++	1			
13A	329.1.13.009.1...	SKIVE 27,8/16/1 ++	'			
13A	329.2.13.009.1...	SKIVE 27,8/16/1,5 ++	1			
13B	900.6881.....	RULLELEJE 28 Ø X 8,4 (TORRINGTON DK 46198)	1			

' EFTER BEHOV \* OG TIL AUTOMATIK-INDBYGNINGSMOTORER I DE AF REVA-ÅLBORG FREMSTILLEDE 3-HJULEDE INVALIDEKNALLERTER \*\*\* I FORBINDELSE MED RES.DELE FIG.NR. 6,6A,7 OG 11 + I FORBINDELSE MED RES.DELE FIG.NR. 6C OG 11A ++ RES.DEL FIG.NR. 6C ERSTATTER RES.DELE FIG.NR. 6,6A OG 7 DER UDGÅR EFTER OPBRUG OG RES.DEL FIG. NR. 13B ERSTATTER RES.DELE FIG.NR. 12,13 OG 13A DER UDGÅR EFTER OPBRUG

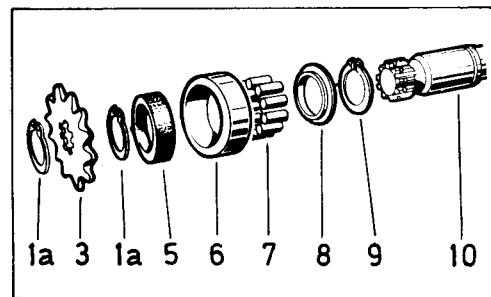
Gearkasse (for 2-gears-automatik-motor M5) . . . . MS-R



Ændring af  
forkædehjuls-  
fastspænding  
fra møtrik til  
låsering



MS



R

1 -  
2 -

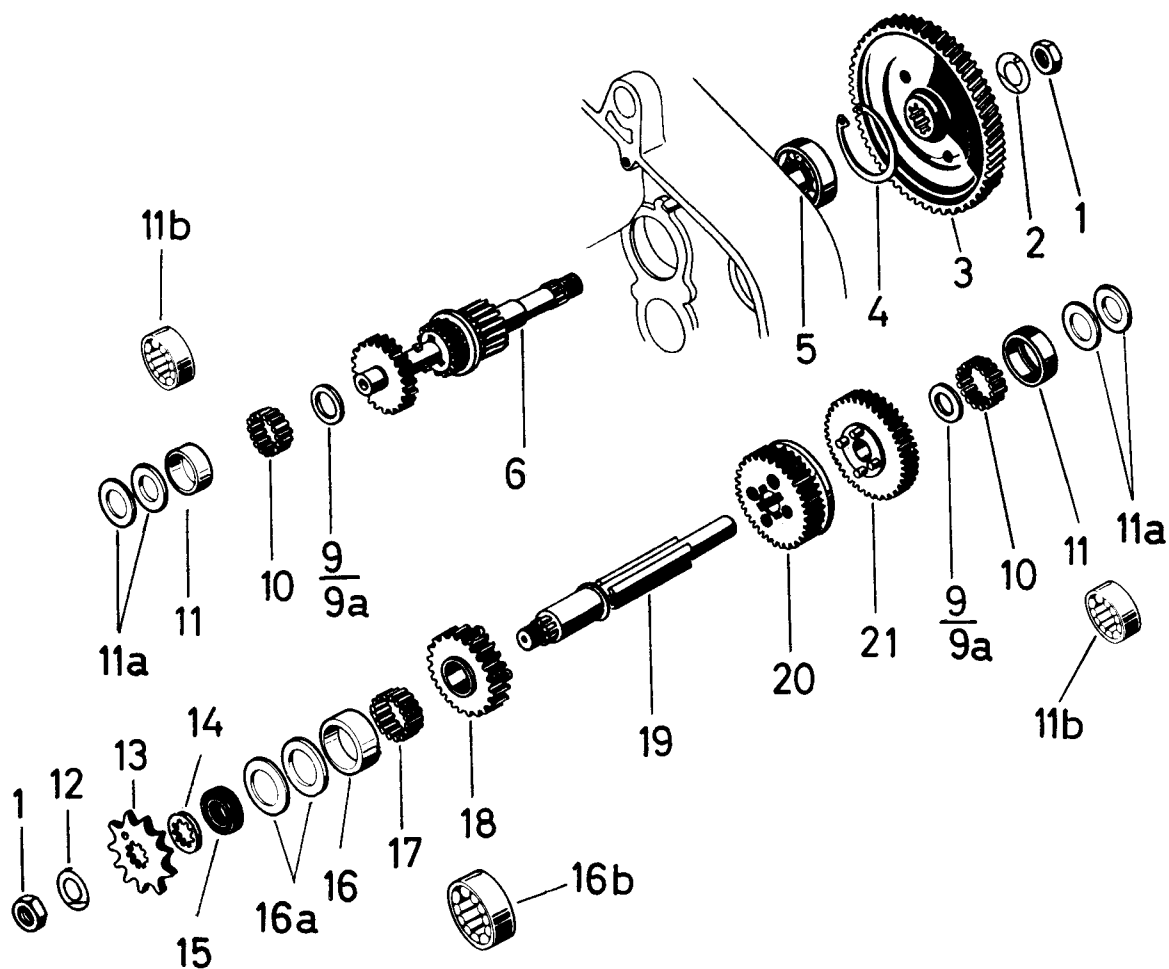
3 -  
4 -

GEARKASSE (FOR 2-GEARS AUTOMATIK-MOTOR M5) MS-R

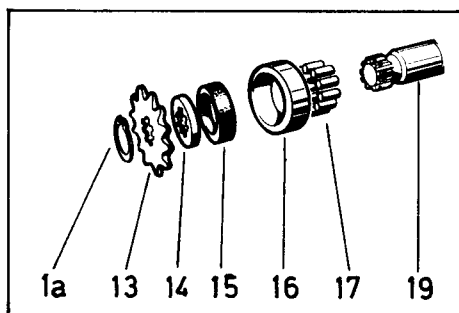
FIG. NR.	RESERVEDELNUMMER	BETEGNELSE	STYK-KØRETØJ			
			1	2	3	4
14	350.1.13.601.2...	FORLAGSAKSEL (MED LEJE OG KLINKEHOLDER)	1			
15	24311.....	NOT 4X5	1			
16	900.6004.....	KUGLELEJE 42/20/12	1			
17	350.1.13.685.1...	KLINKEHOLDER	1			
18	350.1.13.687.1...	AKSEL	2			
19	350.1.13.688.1...	FJEDER	2			
20	350.1.13.686.1...	KLINKE	2			
21	320.1.13.305.1...	LEJEBØSNING 20/16,5/15,8	1			
22	320.1.13.300.2...	TANDHJUL, 1. GEAR, 52 TÆNDER	1			
23	331.1.13.037.1...	PÅLØBSSKIVE 27/16,8/1,5	1			
24	320.1.13.304.1...	TANDHJUL, 2. GEAR, 45 TÆNDER	1			
24	350.1.13.604.1...	TANDHJUL, 2. GEAR, 43 TÆNDER	1			
25	25208.....	LÅSESKIVE 12,5X25 Ø	1			
26	350.1.13.690.1...	AFSTANDSRØR 10/16/21 **	1			

\*\* KUN FOR MOTORER MED SNORSTARTANORDNING

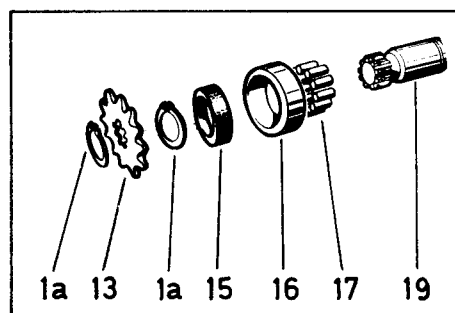
Gearkasse (for 3-gears-motor M6 og M7) VS-VZ-DS-R



Ændring af  
forkædehjuls-  
fastspænding  
fra møtrik til  
låsering



VS-DS



VZ-R

1 -  
2 -

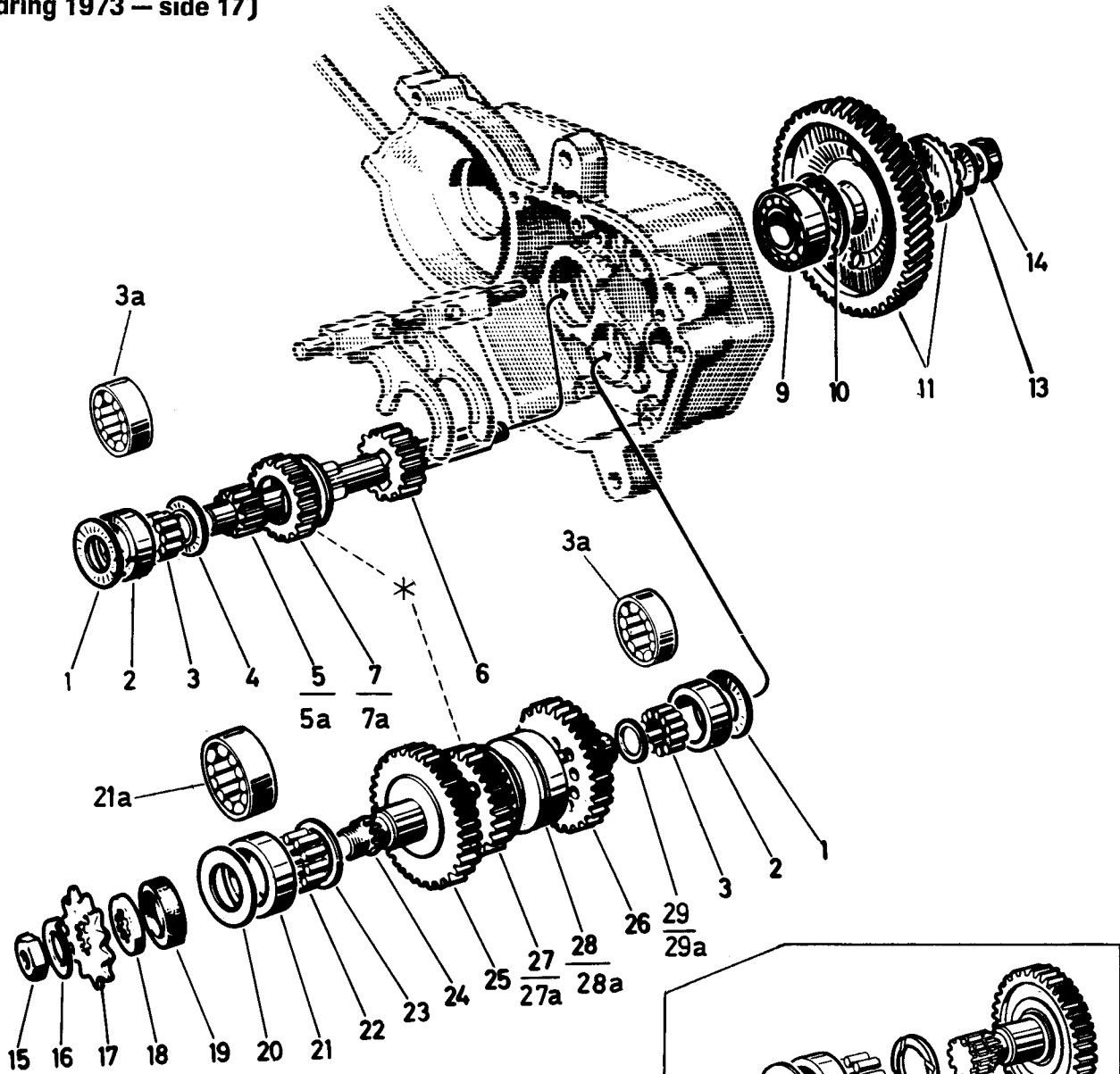
3 -  
4 -

GEARKASSE (FOR 3-GEARS MOTOR M6 OG M7) VS-VZ-DS-R

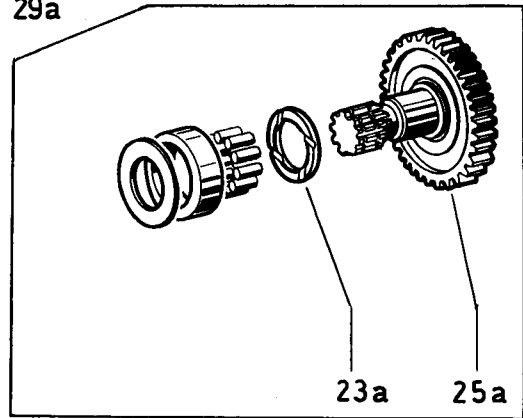
FIG. NR.	RESERVEDEFLNUMMER	BETEGNELSE	STYK-KØRETØJ			
			1	2	3	4
1	24787.....	SEKSKANTMØTRIK M12X1	2			
1A	900.4616.....	SEEGERRING A16	(1)2			
2	360.1.13.004.1...	LÅSESKIVE 22X12,5 Ø	1			
3	360.1.13.000.1...	TANDHJUL, 72 TÆNDER	1			
4	900.4735.....	SEEGERRING B35	1			
5	900.6202.....	KUGLELEJE 6202, 35/15/11	1			
6	360.7.13.001.2...	FORLAGSAKSEL KPL.(T 11/17/19)	1			
6	360.1.13.001.2...	FORLAGSAKSEL KPL.(T 12/17/19)	1			
9	350.1.13.075.1...	PÅLØBSSKIVE 18/12,5/1,6 ***	1			
9	350.1.13.078.1...	PÅLØBSSKIVE 18/12,5/1,8 ***	1			
9	350.1.13.076.1...	PÅLØBSSKIVE 18/12,5/2,0 ***	1			
9	350.1.13.079.1...	PÅLØBSSKIVE 18/12,5/2,25 ***	1			
9	350.1.13.077.1...	PÅLØBSSKIVE 18/12,5/2,5 ***	1			
9	350.1.13.080.1...	PÅLØBSSKIVE 18/12,5/2,75 ***	1			
9A	329.1.13.074.1...	PÅLØBSSKIVE 18/12,5/2,4 +	1			
9A	329.1.13.075.1...	PÅLØBSSKIVE 18/12,5/2,6 +	1			
9A	329.1.13.076.1...	PÅLØBSSKIVE 18/12,5/2,8 +	1			
9A	329.1.13.077.1...	PÅLØBSSKIVE 18/12,5/3,0 +	1			
9A	329.1.13.078.1...	PÅLØBSSKIVE 18/12,5/3,25 +	1			
9A	329.1.13.079.1...	PÅLØBSSKIVE 18/12,5/3,5 +	1			
9A	329.1.13.080.1...	PÅLØBSSKIVE 18/12,5/3,75 +	1			
10	900.6104.....	RULLE 3,5 Ø X 7,5 *** ++	28			
11	329.1.13.010.1...	LEJERING 28/19,4/7,5 *** ++	2			
11A	329.1.13.009.1...	SKIVE 27,8/16/1 *** ++	1			
11A	329.2.13.009.1...	SKIVE 27,8/16/1,5 *** ++	2			
11B	900.6881.....	RULLELEJE 28 Ø X 8,4 (TORRINGTON DK 46198) ++	2			
12	350.1.13.018.1...	LÅSESKIVE 25X12 Ø,	1			
13	.....	SE AFSNIT "KÆDE OG KÆDEHJUL"	-			
14	050.1.1319.....	AFSTANDSSKIVE	1			
15	050.1321.....	TÆTNINGSRING 28/17/7	1			
16	329.2.13.065.1...	LEJERING 32/13,8/7,5 ++	1			
16A	329.3.13.066.1...	SKIVE 31,7/20/1,5 ++	1			
16A	329.2.13.066.1...	SKIVE 31,7/20/1 ++	1			
16B	900.6880.....	RULLELEJE 32 Ø X 8,8 (TORRINGTON DK 46197) ++	1			
17	900.6104.....	RULLE 3,5 Ø X 7,5 ++	18			
18	360.1.13.013.1...	TANDHJUL, 3. GEAR, 24 TÆNDER	1			
19	360.2.13.020.1...	HOVEDAKSEL, 108 LANG, FOR DS OG VS	1			
19	365.4.13.020.1...	HOVEDAKSEL, 113 LANG, FOR VZ OG R	1			
20	360.1.13.012.1...	TANDHJUL, 2. GEAR, 34 TÆNDER	1			
21	360.1.13.011.1...	TANDHJUL, 1. GEAR, 39 TÆNDER *	1			
21	360.2.13.011.1...	TANDHJUL, 1. GEAR, 40 TÆNDER **	1			

\* EFTER BEHOV \* I FORBINDELSE MED FORLAGSAKSEL MED 12 TÆNDER  
 \*\* I FORBINDELSE MED FORLAGSAKSEL MED 11 TÆNDER \*\*\* I FOR-  
 BINDELSE MED RES.DELE FIG.NR. 9,10,11 OG 11A + I FORBINDELSE  
 MED RES.DELE FIG.NR. 9A OG 11B ++ RES.DEL FIG.NR. 11B ERSTATTER  
 RES.DELE FIG.NR. 10,11 OG 11A DER UDGÅR EFTER OPBRUG OG RES.DEL  
 FIG.NR. 16B ERSTATTER RES.DELE FIG.NR. 16,16A OG 17 DER UDGÅR  
 EFTER OPBRUG

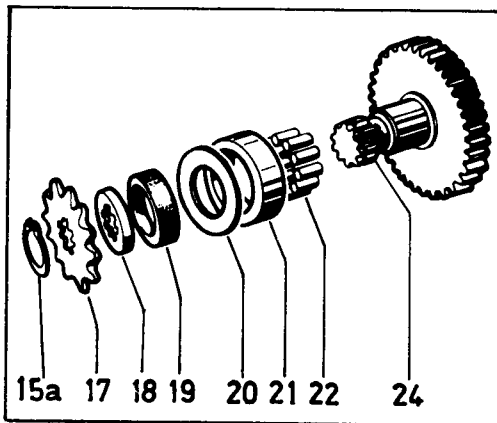
**Gearkasse (for 3-gears-motor M8) MS-VZ  
(ændring 1973 — side 17)**



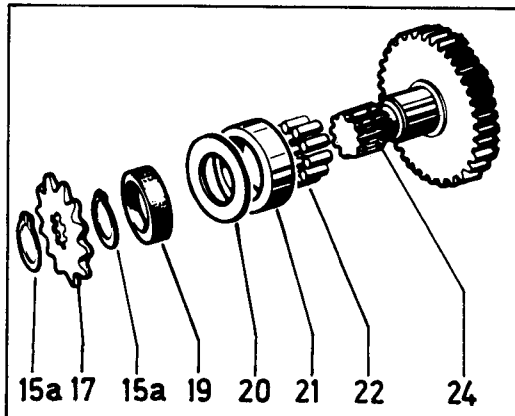
Ændring af  
1. gears tandhjul  
på hovedaksel



Ændring af  
forkædehjuls-  
fastspænding  
fra møtrik til  
låsering



**MS**



**VZ**

\* fra og med motornr. 9720561 for MS og  
9246642 for VZ vender tandhjulssættet modsat



1 -  
2 -

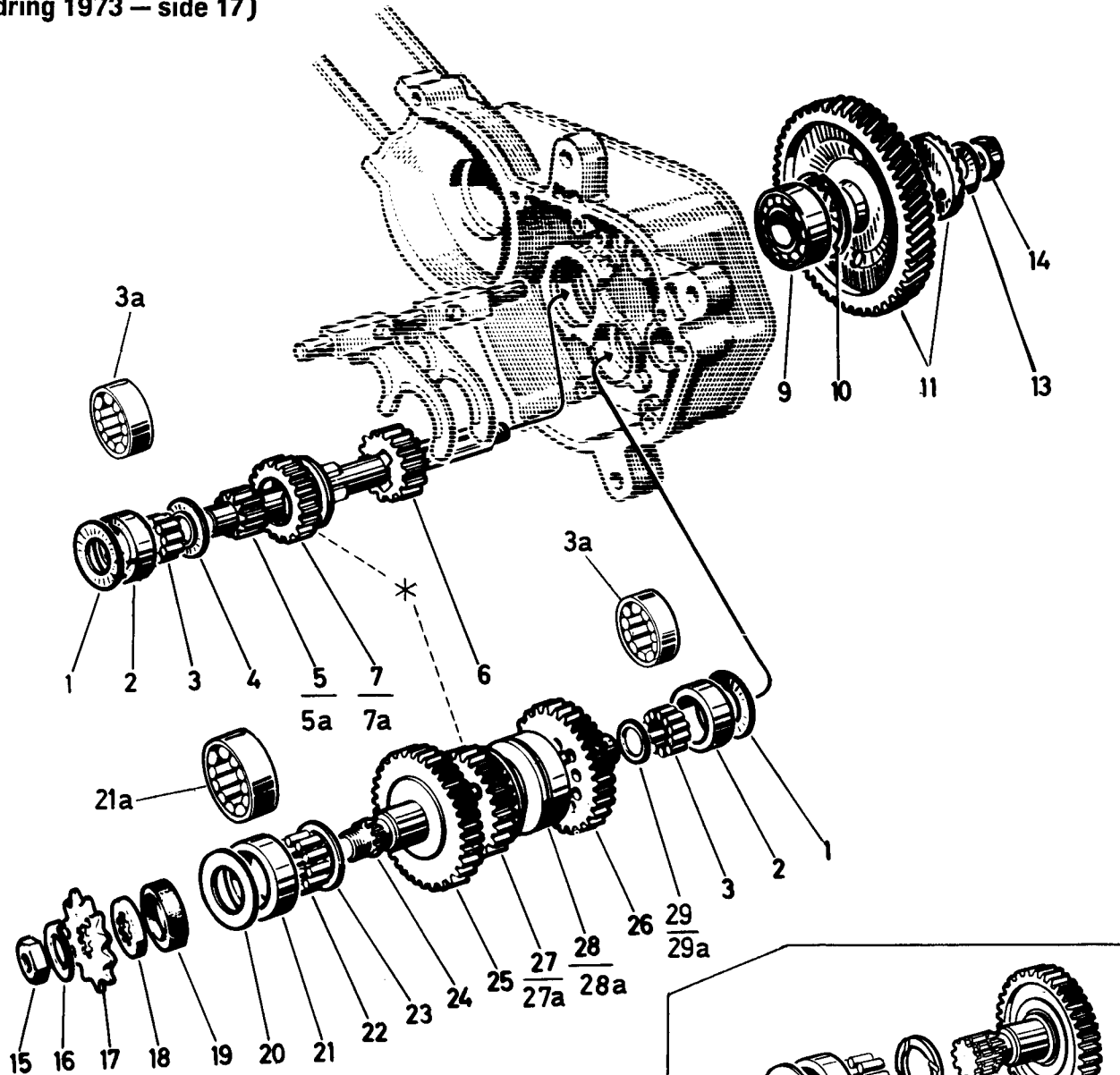
3 -  
4 -

GEARKASSE (FOR 3-GEARS MOTOR M8) MS-VZ

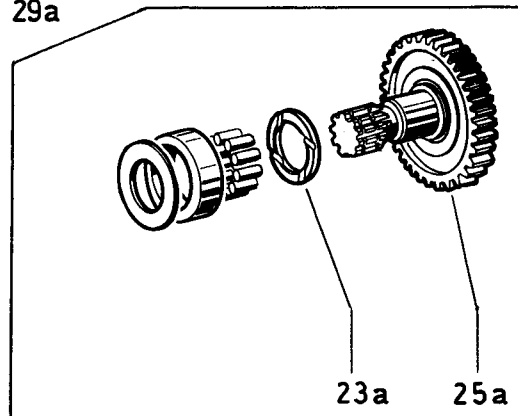
FIG. NR.	RESERVEDELNUMMER	BETEGNELSE	STYK-KØRETØJ			
			1	2	3	4
1	329.1.13.009.1...	SKIVE 27,8/16/1 ++ **	2			
2	329.1.13.010.1...	LEJERING 28/19,4/7,5 ++ **	2			
3	900.6104.....	RULLE 3,5 Ø X 7,5 ++ **	28			
3A	900.6881.....	RULLELEJE 28 Ø X 8,4 (TORRINGTON DK 46198)+++ **	2			
4	329.1.13.006.1...	PÅLØBSSKIVE 24/12,4/1,5 *	1			
5	329.2.13.501.1...	FORLAGSAKSEL T-11 **	1			
6	329.1.13.002.1...	TANDHJUL, 2. GEAR, 17 TÆNDER **	1			
6	329.1.13.502.1...	TANDHJUL, 2. GEAR, 18 TÆNDER **	1			
7	329.2.13.503.1...	TANDHJUL, 3. GEAR, 19 TÆNDER **	1			
9	900.6202.....	KUGLELEJE 6202, 35/15/11	1			
10	900.4735.....	SEEGERRING B35	1			
11	329.1.13.100.1...	TANDHJUL, 72 TÆNDER, KPL. (MED MEDBRINGER)	1			
13	350.1.12.613.1...	LÅSESKIVE 10X24 Ø	1			
14	900.2011.....	SEKSKANTMØTRIK M10X1, 8 HØJ	1			
15	24787.....	SEKSKANTMØTRIK M12X1	1			
15A	900.4616.....	SEEGERRING A16	(1)2			
16	350.1.13.018.1...	LÅSESKIVE 25X12 Ø,	1			
17	.....	SE AFSNIT "KÆDE OG KÆDEHJUL"	-			
18	050.1.1319.....	AFSTANDSSKIVE	1			
19	050.1321.....	TÆTNINGSRING 28/17/7	1			
20	329.3.13.066.1...	SKIVE 31,7/20/1,5 ++	1			
21	329.2.13.065.1...	LEJERING 32/13,8/7,5 ++	1			
21A	900.6880.....	RULLELEJE 32 Ø X 8,8 (TORRINGTON DK 46197) ++	1			
22	900.6104.....	RULLE 3,5 Ø X 7,5 ++	18			
23	329.1.13.025.1...	PÅLØBSSKIVE 27/17/1,5 (STÅL) ***	1			
23A	368.1.13.066.1...	PÅLØBSSKIVE 32/21,1/2,2 (BRONZE)	1			
24	329.3.13.020.1...	HOVEDAKSEL, 109 LANG, (MS)	1			
24	329.4.13.020.1...	HOVEDAKSEL, 114 LANG, (VZ)	1			
25	.....	TANDHJUL, 1. GEAR, 32 TÆNDER ** +	1			
25A	329.3.13.511.1...	TANDHJUL, 1. GEAR, 32 TÆNDER	1			
26	329.1.13.012.1...	TANDHJUL, 2. GEAR, 34 TÆNDER **	1			
26	329.1.13.512.1...	TANDHJUL, 2. GEAR, 32 TÆNDER **	1			
27	329.2.13.513.1...	TANDHJUL, 3. GEAR, 24 TÆNDER **	1			
28	329.1.13.514.1...	SKIFTEMUFFE, 14,0 HØJ **	1			
28	329.2.13.514.1...	SKIFTEMUFFE, 14,0 HØJ **	1			

1 EFTER BEHOV \* KUN I FORBINDELSE MED FORLAGSAKSEL MED 9,5MM BREDT TANDHJUL \*\* AFVIGELSER AF TANDANTAL OG UDFØRELSE, SE SERVICEMEDDELELSE NR. 6 AF 1/4-69 \*\*\* KUN I FORBINDELSE MED TANDHJUL 329.1.13.511.1 UDEN BRYST, VED TANDHJUL 329.2.13.511.1 MED BRYST BORTFALDER PÅLØBSSKIVEN + UDGÅET OG ERSTATTET AF FIG.NR. 23A OG 25A ++ I FORBINDELSE MED RES.DELE FIG.NR. 1,2,3 OG 29 +++ I FORBINDELSE MED RES.DELE FIG.NR. 3A OG 29A \*\* RES.DEL FIG.NR. 3A ERSTATTER RES.DELE FIG.NR. 1,2 OG 3 DER UDGÅR EFTER OPBRUG RES.DEL FIG.NR. 21A ERSTATTER RES.DELE FIG.NR. 20,21 OG 22 DER UDGÅR EFTER OPBRUG

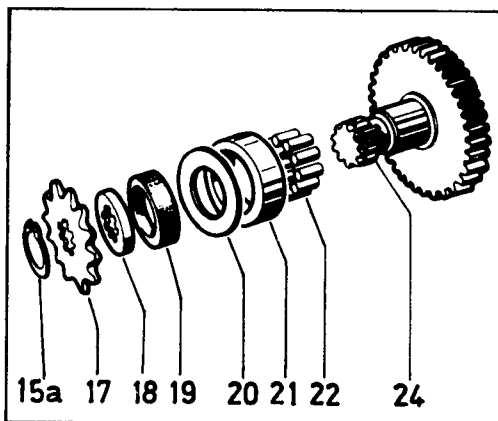
**Gearkasse (for 3-gears-motor M8) MS-VZ  
(ændring 1973 - side 17)**



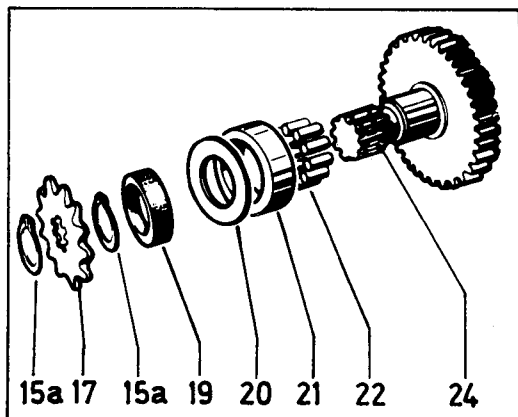
**Ændring af  
1. gears tandhjul  
på hovedaksel**



**Ændring af  
forkædehjuls-  
fastspænding  
fra møtrik til  
låsering**



**MS**



**VZ**

\* fra og med motornr. 9720561 for MS og 9246642 for VZ vender tandhjulssættet modsat

1 -  
2 -

3 -  
4 -

GEARKASSE (FOR 3-GEARS MOTOR M8) MS-VZ

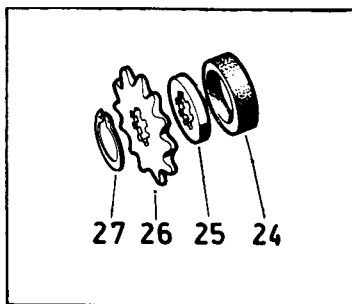
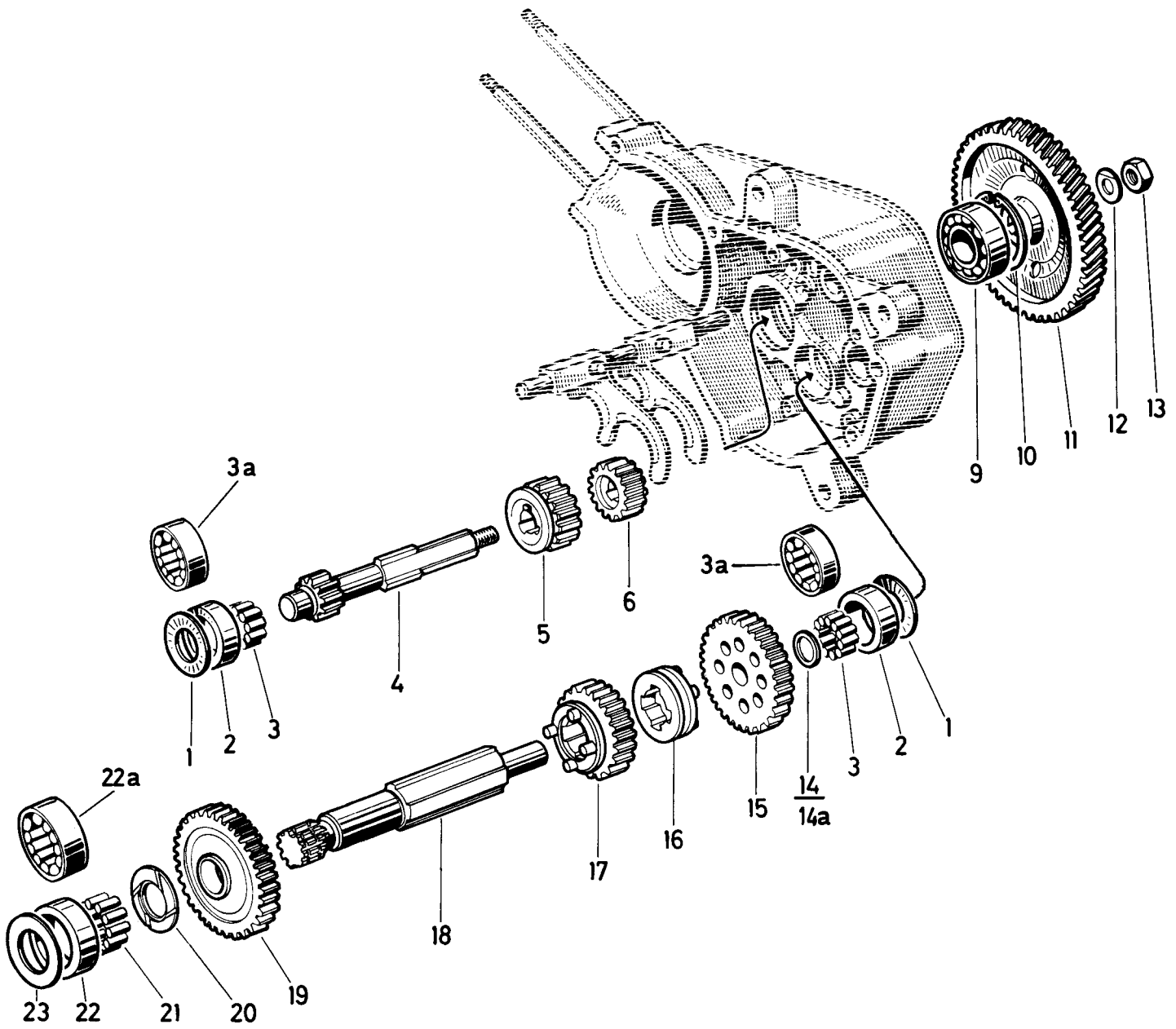
FIG. NR.	RESERVEDELSNUMMER	BETEGNELSE	STYK-KØRETØJ			
			1	2	3	4
29	350.1.13.075.1...	PÅLØBSSKIVE 18/12,5/1,6 ++	'			
29	350.1.13.078.1...	PÅLØBSSKIVE 18/12,5/1,8 ++	'			
29	350.1.13.076.1...	PÅLØBSSKIVE 18/12,5/2,0 ++	'			
29	350.1.13.079.1...	PÅLØBSSKIVE 18/12,5/2,25 ++	'			
29	350.1.13.077.1...	PÅLØBSSKIVE 18/12,5/2,5 ++	'			
29	350.1.13.080.1...	PÅLØBSSKIVE 18/12,5/2,75 ++	'			
29A	329.1.13.074.1...	PÅLØBSSKIVE 18/12,5/2,4 +++	'			
29A	329.1.13.075.1...	PÅLØBSSKIVE 18/12,5/2,6 +++	'			
29A	329.1.13.076.1...	PÅLØBSSKIVE 18/12,5/2,8 +++	'			
29A	329.1.13.077.1...	PÅLØBSSKIVE 18/12,5/3,0 +++	'			
29A	329.1.13.078.1...	PÅLØBSSKIVE 18/12,5/3,25 +++	'			
29A	329.1.13.079.1...	PÅLØBSSKIVE 18/12,5/3,5 +++	'			
29A	329.1.13.080.1...	PÅLØBSSKIVE 18/12,5/3,75 +++	'			

ÆNDRING FRA OG MED MOTORNUMMER  
9720561 FOR MS OG 9246642 FOR VZ

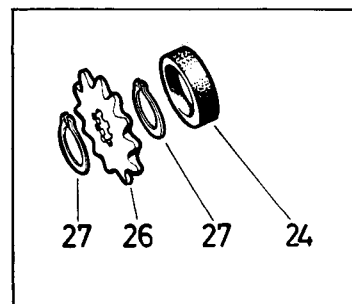
5A	329.3.13.501.1...	FØRLAGSAKSEL (T-11)	1			
7A	329.3.13.503.1...	TANDHJUL, 3. GEAR, 19 TÆNDER	1			
27A	329.3.13.513.1...	TANDHJUL, 3. GEAR, 24 TÆNDER	1			
28A	329.3.13.514.1...	SKIFTEMUFFE, 10,0 HØJ	1			

++ I FORBINDELSE MED RES.DELE FIG.NR. 1,2,3 OG 29    +++ I FOR-  
BINDELSE MED RES.DELE FIG.NR. 3A OG 29A    ' EFTER BEHOV

**Gearkasse (for 3-gears-motor M8) MS—VZ**



**MS**



**VZ**

1 -  
2 -

3 -  
4 -

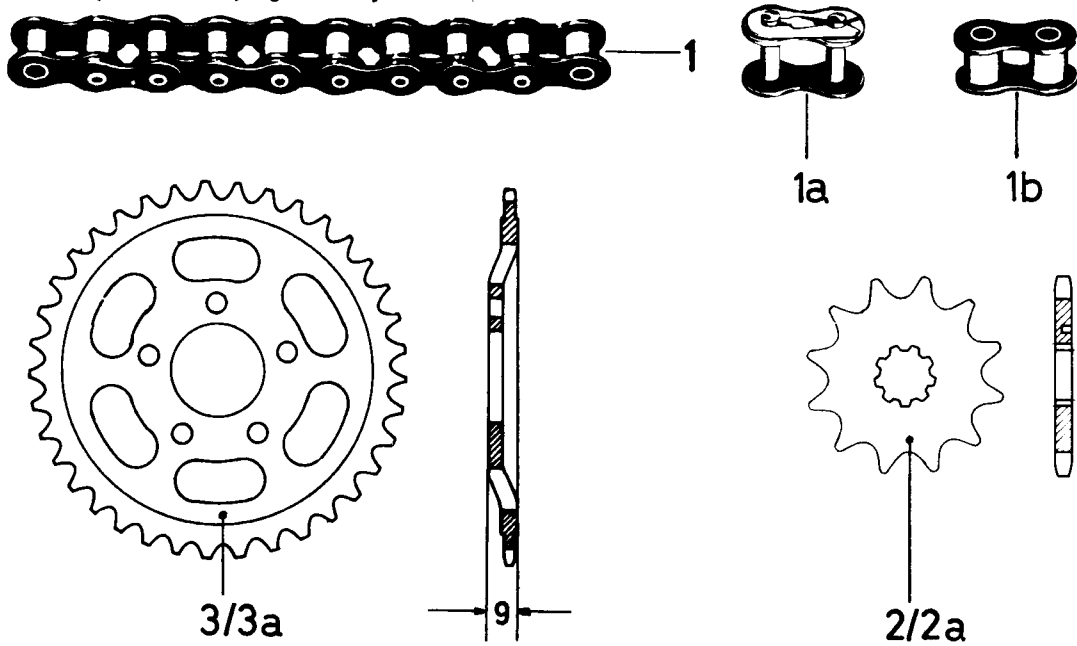
GEARKASSE (FOR 3-GEARS MOTOR M8) MS-VZ

FIG. NR.	RESERVEDELNUMMER	BETEGNELSE	STYK-KØRETØJ			
			1	2	3	4
1	329.1.13.009.1...	SKIVE 27,8/16/1 * ***		2		
2	329.1.13.010.1...	LEJERING 28/19,4/7,5 * ***		2		
3	900.6104.....	RULLE 3,5 Ø X 7,5 * ***		28		
3A	900.6881.....	RULLELEJE 28 Ø X 8,4 (TORRINGTON DK 46198)** ***		2		
4	329.3.13.501.1...	FORLAGSAKSEL (T-11)		1		
5	329.3.13.503.1...	TANDHJUL, 3. GEAR, 19 TÆNDER		1		
6	329.1.13.502.1...	TANDHJUL, 2. GEAR, 18 TÆNDER		1		
9	900.6202.....	LEJE 6202, 35/15/11		1		
10	900.4735.....	SEEGERRING B35		1		
11	329.1.13.100.1...	TANDHJUL, 72 TÆNDER, KPL. (MED MEDBRINGER)		1		
12	350.1.12.613.1...	LÆSESKIVE		1		
13	900.2011.....	MØTRIK M10X1, 8 HØJ		1		
14	350.1.13.075.1...	PÅLØBSSKIVE 18/12,5/1,6 *		1		
14	350.1.13.078.1...	PÅLØBSSKIVE 18/12,5/1,8 *		1		
14	350.1.13.076.1...	PÅLØBSSKIVE 18/12,5/2,0 *		1		
14	350.1.13.079.1...	PÅLØBSSKIVE 18/12,5/2,25 *		1		
14	350.1.13.077.1...	PÅLØBSSKIVE 18/12,5/2,5 *		1		
14	350.1.13.080.1...	PÅLØBSSKIVE 18/12,5/2,75 *		1		
14A	329.1.13.074.1...	PÅLØBSSKIVE 18/12,5/2,4 **		1		
14A	329.1.13.075.1...	PÅLØBSSKIVE 18/12,5/2,6 **		1		
14A	329.1.13.076.1...	PÅLØBSSKIVE 18/12,5/2,8 **		1		
14A	329.1.13.077.1...	PÅLØBSSKIVE 18/12,5/3,0 **		1		
14A	329.1.13.078.1...	PÅLØBSSKIVE 18/12,5/3,25 **		1		
14A	329.1.13.079.1...	PÅLØBSSKIVE 18/12,5/3,5 **		1		
14A	329.1.13.080.1...	PÅLØBSSKIVE 18/12,5/3,75 **		1		
15	329.1.13.512.1...	TANDHJUL, 2. GEAR, 32 TÆNDER		1		
16	329.4.13.514.1...	SKIFTEMUFFE, 10,0 HØJ		1		
17	329.4.13.513.1...	TANDHJUL, 3. GEAR, 24 TÆNDER		1		
18	329.5.13.020.1...	HOVEDAKSEL, 109 LANG, (MS)		1		
18	329.6.13.020.1...	HOVEDAKSEL, 114 LANG, (VZ)		1		
19	329.3.13.511.1...	TANDHJUL, 1. GEAR, 32 TÆNDER		1		
20	368.1.13.066.1...	PÅLØBSSKIVE 32/21,1/2,2		1		
21	900.6104.....	RULLE 3,5 Ø X 7,5 ***		18		
22	329.2.13.065.1...	LEJERING 32/13,8/7,5 ***		1		
22A	900.6880.....	RULLELEJE 32 Ø X 8,8 (TORRINGTON DK 46197)**		1		
23	329.3.13.066.1...	SKIVE 31,7/20/1,5 ***		1		
24	050.1321.....	TÆTNINGSRING 28/17/7		1		
25	050.1.1319.....	AFSTANDSKIVE,		1		
26	.....	SE AFSNIT "KÆDE OG KÆDEHJUL"		-		
27	900.4616.....	SEEGERRING A16		(1)2		

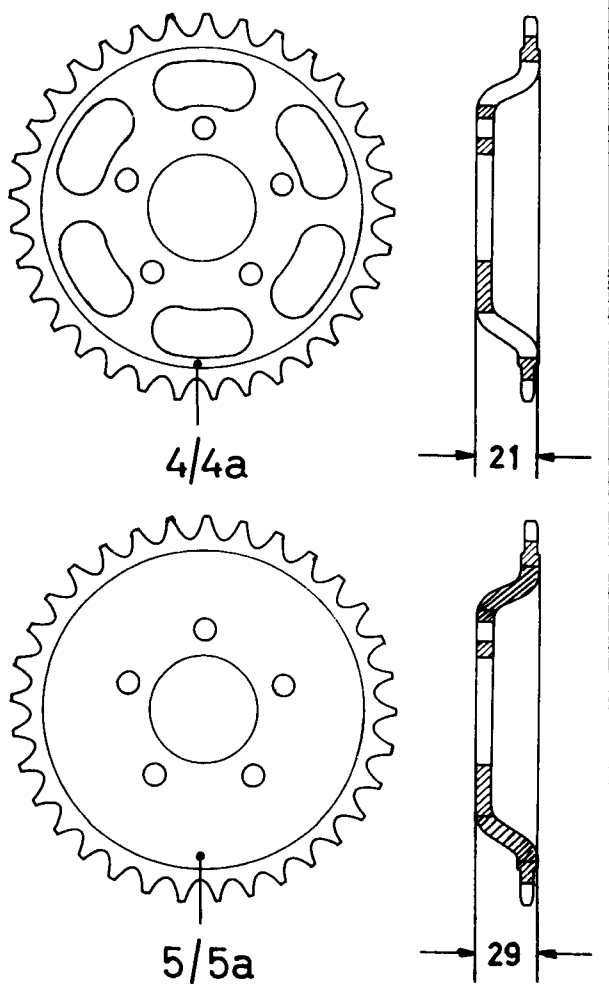
1 EFTER BEHOV \* I FORBINDELSE MED RES.DELE FIG.NR. 1,2 OG 14  
 \*\* I FORBINDELSE MED RES.DELE FIG.NR. 3A OG 14A \*\*\* RES.DEL  
 FIG.NR. 3A ERSTATTER RES.DELE FIG.NR. 1,2 OG 3 DER UDGÅR EFTER  
 OPBRUG OG RES.DEL FIG.NR. 22A ERSTATTER RES.DELE FIG.NR. 21,22  
 OG 23 DER UDGÅR EFTER OPBRUG

# Kæde og kædehjul MS-VS-VZ-DS-R

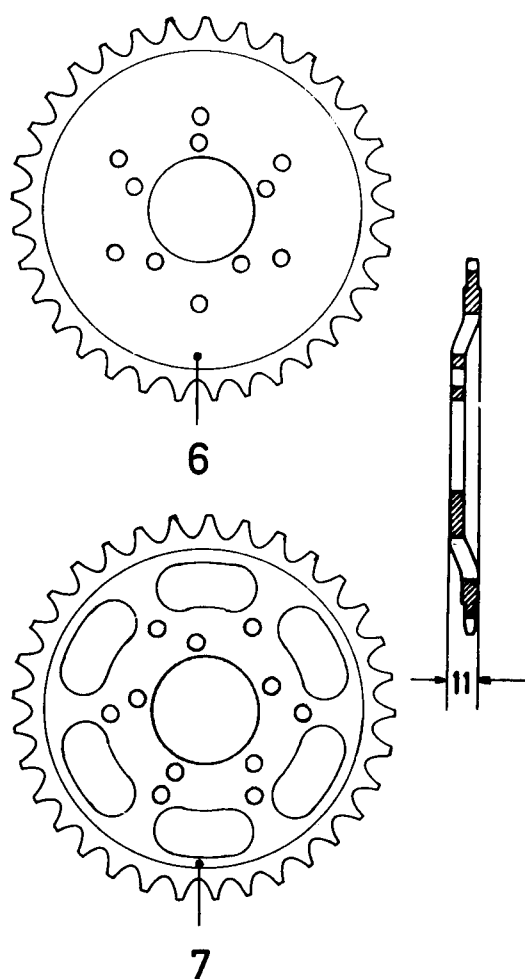
Kæde ( $1/2'' \times 3/16''$ ) og Kædehjul MS-VS



Kædehjul VZ-DS-R



Kædehjul MS (fra maj 1977)



1 - MS  
2 - VS

3 - VZ  
4 - DS-R

KÆDE OG KÆDEHJUL

FIG. NR.	RESERVEDEFLNUMMER	BETEGNELSE	STYK-KØRETØJ			
			1	2	3	4
1	907.1.28.083.0...	KÆDE, KPL. MED SAMLELED (83 RULLER)(R)	-	-	-	1
1	907.1.28.094.0...	KÆDE, KPL. MED SAMLELED (94 RULLER)	1	1	-	-
1	907.1.28.095.0...	KÆDE, KPL. MED SAMLELED (95 RULLER) AUT.-MOTOR	1	-	-	-
1	907.1.28.097.0...	KÆDE, KPL. MED SAMLELED (97 RULLER)	1	-	1	-
1	907.1.28.100.0...	KÆDE, KPL. MED SAMLELED (100 RULLER)	1	-	-	-
1	907.1.28.102.0...	KÆDE, KPL. MED SAMLELED (102 RULLER) (DS)	-	-	-	1
1A	050.4.2820.0.....	SAMLELED FOR ORIGINAL "PUCH"-KÆDE	'	'	'	'
1A	050.4.2820.0/01..	SAMLELED FOR "UNION" KÆDE	'	'	'	'
1A	320.1.28.026.2...	FØRKRØPPET LED FOR ORIGINAL "PUCH"-KÆDE	'	'	'	'
1B	050.4.2811.2.....	BLOK FOR ORIGINAL "PUCH"-KÆDE	'	'	'	'
2	050.2.1315.....	KÆDEHJUL T-10	1	1	'	'
2	050.1316.....	KÆDEHJUL T-11	1	1	1	1
2	050.1317.....	KÆDEHJUL T-12 (DS)	'	'	'	1
2	56.1.1322.....	KÆDEHJUL T-13 (R)	'	'	'	1
3	050.4.4109.....	KÆDEHJUL T-34 (9 MM HØJT)	1	1	-	-
3	360.1.41.009.1...	KÆDEHJUL T-35 (9 MM HØJT)	1	1	-	-
3	050.5.4109.....	KÆDEHJUL T-37 (9 MM HØJT)	1	-	-	-
3	360.1.41.040.1...	KÆDEHJUL T-40 (9 MM HØJT)	1	-	-	-
4	364.1.41.131.1...	KÆDEHJUL T-31 (21 MM HØJT)(DS)	-	-	-	1
4	364.1.41.134.1...	KÆDEHJUL T-34 (21 MM HØJT)(DS)	-	-	-	1
4	364.1.41.140.1...	KÆDEHJUL T-40 (21 MM HØJT)	-	-	1	-
5	330.1.41.131.1...	KÆDEHJUL T-31 (29 MM HØJT)(R)	-	-	-	1
6	41.013.....	KÆDEHJUL T-40 (10,5 MM HØJT)	1	-	-	-
7	41.016.....	KÆDEHJUL T-44 (10,5 MM HØJT)	1	-	-	-

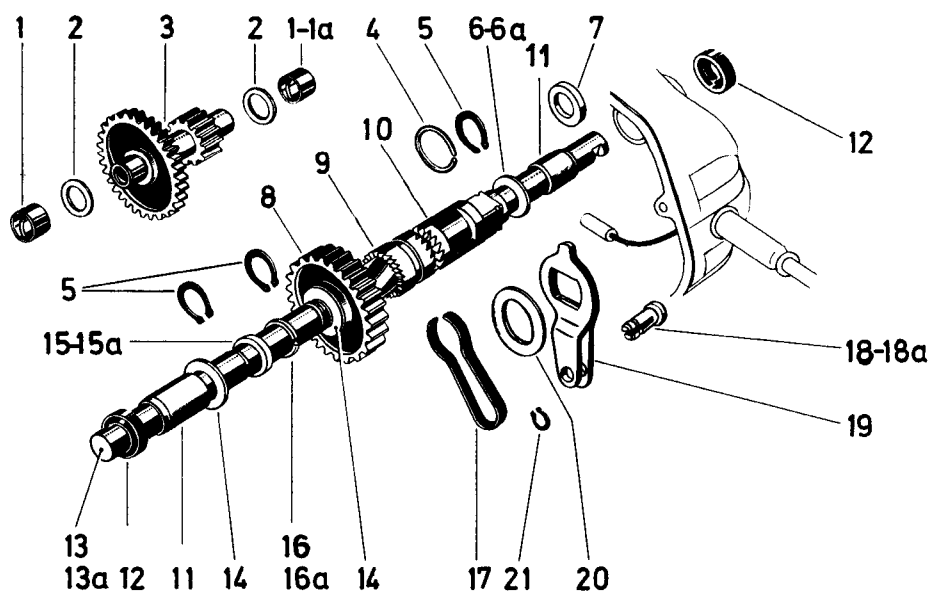
KÆDEHJUL AF ANDET FABRIKAT

2A	13.001.....	KÆDEHJUL T-10	1	1	'	'
2A	13.002.....	KÆDEHJUL T-11	1	1	1	1
2A	13.003.....	KÆDEHJUL T-12 (DS)	'	'	'	1
2A	13.004.....	KÆDEHJUL T-13 (R)	-	-	-	1
3A	41.003.....	KÆDEHJUL T-34 (9 MM HØJT)	1	1	-	-
3A	41.004.....	KÆDEHJUL T-35 (9 MM HØJT)	1	1	-	-
3A	41.011.....	KÆDEHJUL T-37 (9 MM HØJT)	1	-	-	-
3A	41.010.....	KÆDEHJUL T-40 (9 MM HØJT)	1	-	-	-
3A	41.012.....	KÆDEHJUL T-44 (9 MM HØJT)	1	-	-	-
4A	41.005.....	KÆDEHJUL T-31 (21 MM HØJT)(DS)	-	-	-	1
4A	41.006.....	KÆDEHJUL T-34 (21 MM HØJT)(DS)	-	-	-	1
4A	41.007.....	KÆDEHJUL T-40 (21 MM HØJT)	-	-	1	-
5A	41.008.....	KÆDEHJUL T-31 (29 MM HØJT)(R)	-	-	-	1

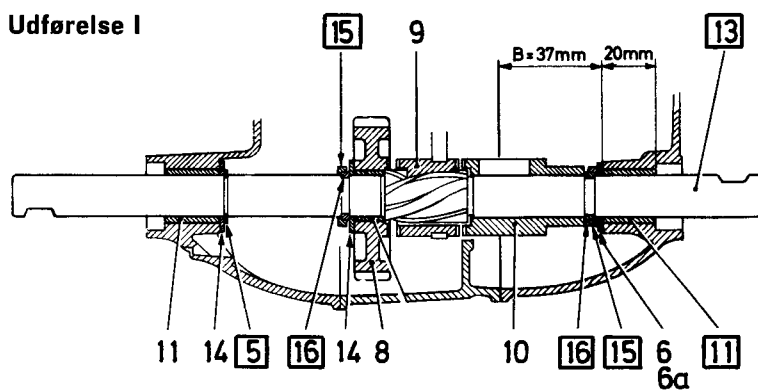
TYPEGØDKENDTE UDVEKSLINGSFORHOLD SE "TEKNISKE MEDDELSER"

' EFTER BEHOV

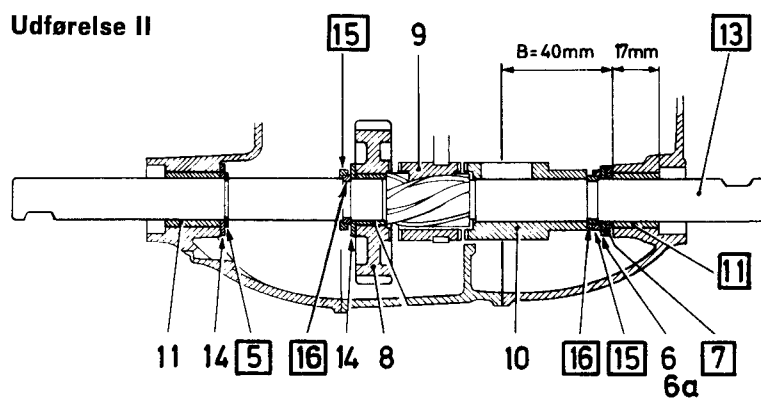
**Startanordning** { for 2-gears-motor M1 til M3 i pedaludførelse MS-VS  
 for 3-gears-motor M6 og M7 i pedaludførelse VS-VZ



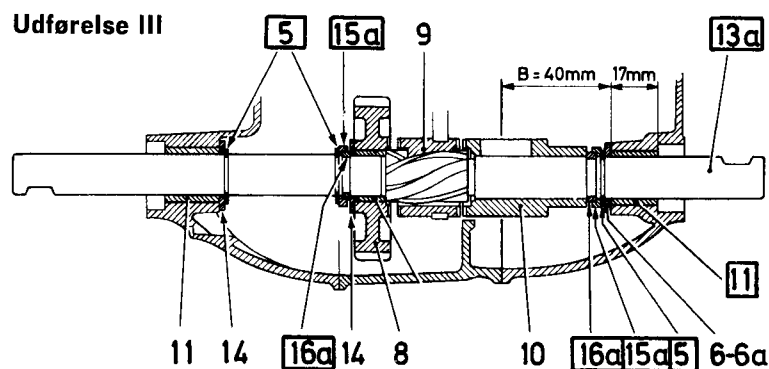
**Udførelse I**



**Udførelse II**



**Udførelse III**





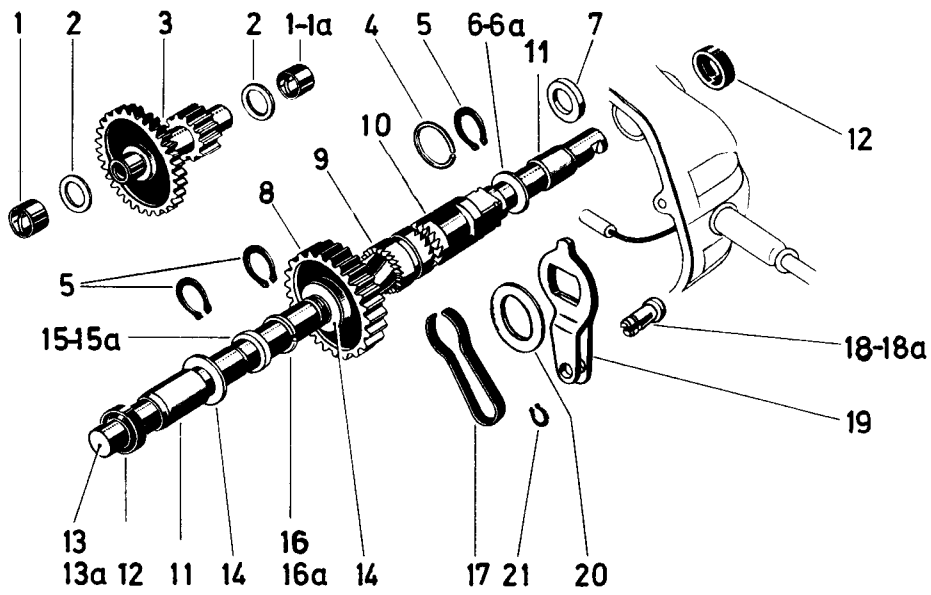
1 - 2-GEARS MOTOR MS-VS            3 -  
 2 - 3-GEARS MOTOR VS-VZ            4 -

STARTANORDNING 2- OG 3-GEARS MOTOR I PEDALUDFØRELSE

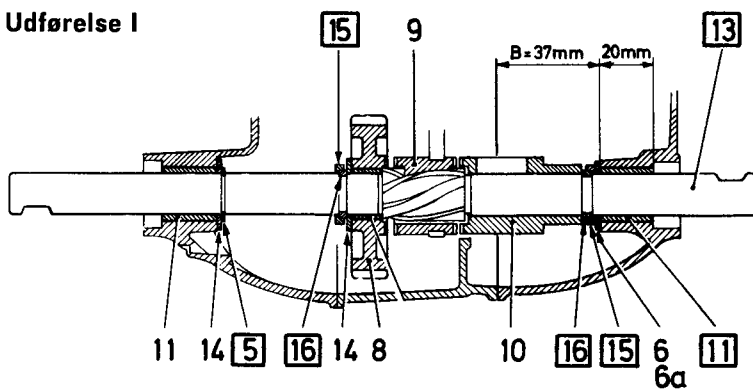
FIG. NR.	RESERVEDELNUMMER	BETEGNELSE	STYK-KØRETØJ			
			1	2	3	4
1	050.1333.....	LEJEBØSNING 19/14/9,5	(1)2	1		
1A	360.1.13.033.1...	LEJEBØSNING 17/14/10	1	(2)1		
2	050.1329.....	PÅLØBSSKIVE 20,5/14/1,9	2	2		
3	050.0.1330.2.....	MELLEMAKSEL (T33 OG 9) *	1	-		
3	350.2.13.030.2...	MELLEMAKSEL (T33 OG 15) **	1	-		
3	364.1.13.030.2...	MELLEMAKSEL (T32 OG 15)	-	1		
4	900.3221.....	TRÅDRING A25	1	1		
5	900.4616.....	SEEGERRING A16 FOR UDFØRELSE I OG II FOR UDFØRELSE III	1	1		
6	050.4.1353.....	PÅLØBSSKIVE 26/16,2/1	1	1		
6A	900.3922.....	UDLIGNINGSSKIVE 24/18,1/0,1	'	'		
6A	900.3923.....	UDLIGNINGSSKIVE 24/18,1/0,2	'	'		
6A	900.3924.....	UDLIGNINGSSKIVE 24/17,1/0,5	'	'		
7	350.3.13.055.1...	AFSTANDSSKIVE 26/16,2/3 FOR UDFØRELSE II	1	1		
8	050.4.1331.....	TANDHJUL (T36/20) *	1	-		
8	364.1.13.031.1...	TANDHJUL (T31/20) **	1	1		
9	050.4.1327.....	MEDBRINGER (T20), 32 LANG	1	-		
9	360.1.13.027.1...	MEDBRINGER (T20), 24 LANG	-	1		
10	050.4.1337.....	KLØMUFFE (T20), 20 LANG	1	-		
10	360.1.13.037.1...	KLØMUFFE (T20), 45 LANG	-	1		
11	350.3.13.054.1...	LEJEBØSNING 20/16/17	2	2		
12	050.1335.....	TÆTNINGSRING 24/16/7	2	2		

\* FOR UDFØRELSE MED VENTILLØFTER    \*\* FOR UDFØRELSE UDEN  
 VENTILLØFTER    ' EFTER BEHOV

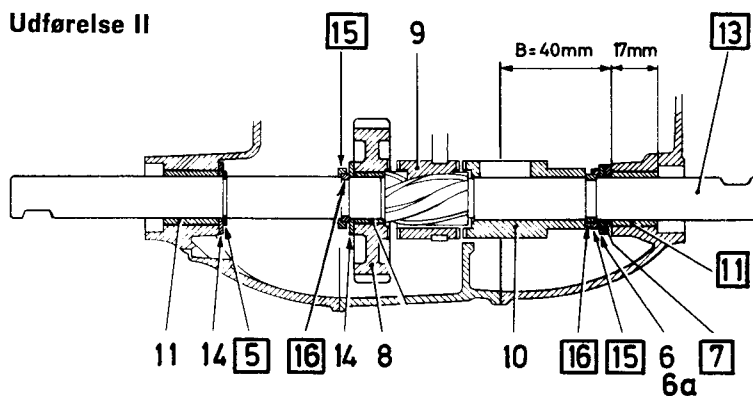
Startanordning { for 2-gears-motor M1 til M3 i pedaludførelse MS-VS  
 for 3-gears-motor M6 og M7 i pedaludførelse VS-VZ



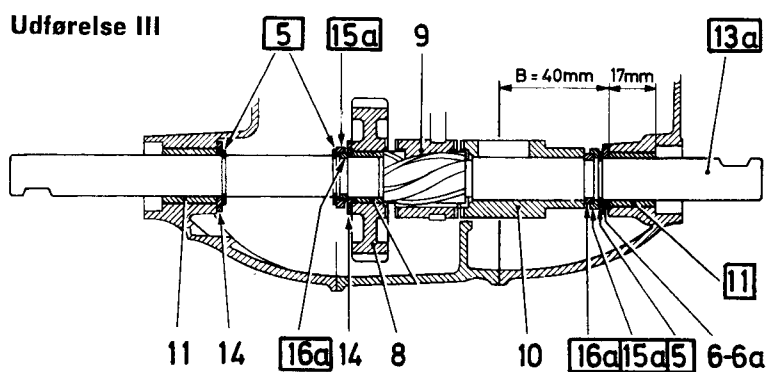
Udførelse I



Udførelse II



Udførelse III



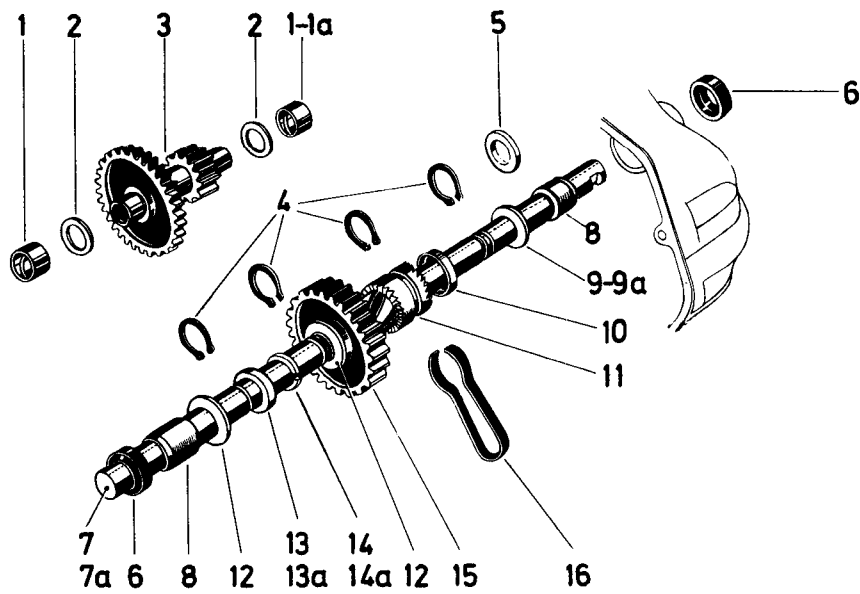
1 - 2-GEARS MOTOR MS-VS            3 -  
 2 - 3-GEARS MOTOR VS-VZ            4 -

STARTANORDNING 2- OG 3-GEARS MOTOR I PEDALUDFØRELSE

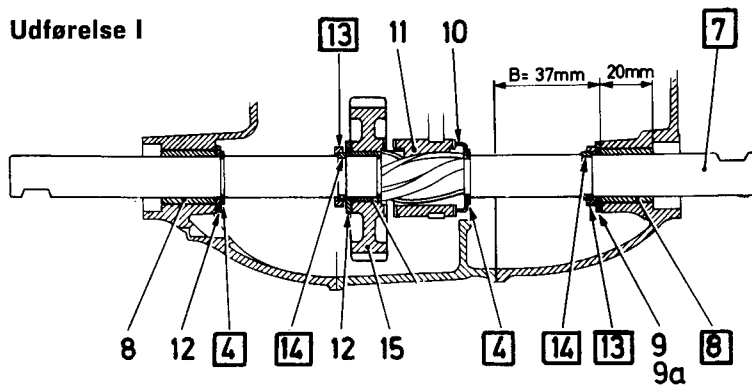
FIG. NR.	RESERVEDELNUMMER	BETEGNELSE	STYK-KØRETØJ			
			1	2	3	4
13	.....	KRANKAKSEL, 255 LANG +	1	-		
13	.....	KRANKAKSEL, 280 LANG, FOR VS ++	-	1		
13	357.1.13.032.1...	KRANKAKSEL, 296 LANG, FOR VZ +++	-	1		
13A	350.3.13.032.1...	KRANKAKSEL, 255 LANG	1	-		
13A	360.3.13.032.1...	KRANKAKSEL, 280 LANG, FOR VS	-	1		
13A	350.4.13.032.1...	KRANKAKSEL, 290 LANG, FOR MS	1	-		
13A	350.5.13.032.1...	KRANKAKSEL, 296 LANG, FOR MS I PEDALUDFØRELSE +*	1	-		
13A	357.3.13.032.1...	KRANKAKSEL, 296 LANG, FOR VZ	-	1		
14	050.1343.....	PÅLØBSSKIVE 26/16,2/2	2	2		
15	050.4.1352.....	FANGRING FOR UDFØRELSE I OG II	2	2		
15A	350.3.13.052.1...	FANGRING FOR UDFØRELSE III	2	2		
16	050.4.1351.....	LÅSERING FOR UDFØRELSE I OG II	2	2		
16A	350.3.13.051.1...	LÅSERING FOR UDFØRELSE III	2	2		
17	050.1.1334.....	BREMSEFJEDER	1	1		
-	050.1.1336.....	STYRETAP FOR BREMSEFJEDER	'	'		
-	24804.....	SKIVE 6,4/11,0/1,5 FOR STYRETAP	'	'		
18	350.2.13.047.1...	BOLT FOR BREMSEKABEL, 22 LANG	1	1		
18A	050.1.1347.....	BOLT FOR BREMSEKABEL, 23 LANG ***	1	-		
19	350.2.13.038.2...	BREMSEARM	1	1		
20	900.3987.....	SKIVE 27,0/38,0/2,5	1	1		
21	900.4610.....	SEEGERRING A10	1	1		

\*\*\* KUN FOR STØBT BREMSEARMSUDFØRELSE + LEVERES IKKE MERE, ERSTATTES AF 350.3.13.032.1 ++ LEVERES IKKE MERE, ERSTATTES AF 360.3.13.032.1 +++ LEVERES IKKE MERE, ERSTATTES AF 357.3.13.032.1 +\* I FORBINDELSE MED LYDPOTTE 356... TIL +, ++ OG +++: LÅSERING 050.4.1351 SAMT FANGRING 050.4.1352 SKAL BRUGES TIL UDFØRELSE I OG II LÅSERING 350.3.13.051.1 SAMT FANGRING 350.3.13.052.1 MÅ KUN ANVENDES TIL UDFØRELSE III DE GAMLE KRANKAKSLER 050.10.1332, 360.1.13.032.1 OG 357.1.13.032.1 MÅ IKKE ANVENDES TIL UDFØRELSE III DE NYE KRANKAKSLER 350.3.13.032.1, 360.3.13.032.1 OG 357.3.13.032.1 KAN OGSÅ ANVENDES TIL UDFØRELSE I OG II, NÅR MAN SAMTIDIG ANVENDER LÅSERING 050.4.1351 OG FANGRING 050.4.1352 ' EFTER BEHOV

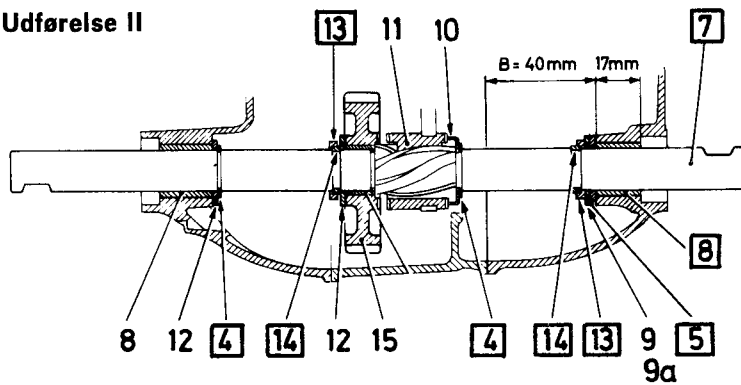
Start-  
anordning { for 2-gears-motor M3 og M4 i kickstarterudførelse MS-VS  
for 3-gears-motor M6 og M7 i kickstarterudførelse VZ-DS-R



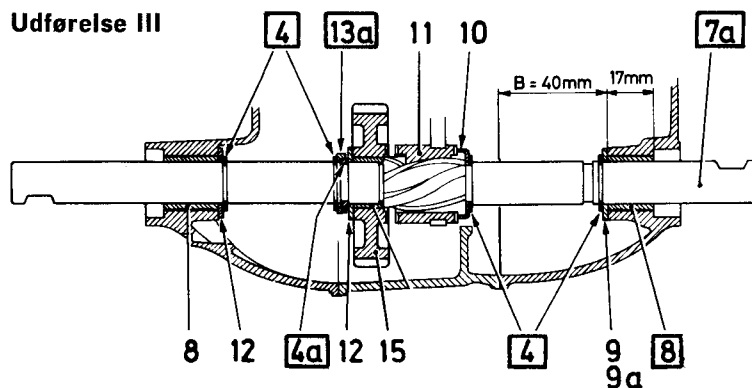
Udførelse I



Udførelse II



Udførelse III



1 - 2-GEARS MOTOR MS-VS            3 -  
 2 - 3-GEARS MOTOR VZ-DS-R        4 -

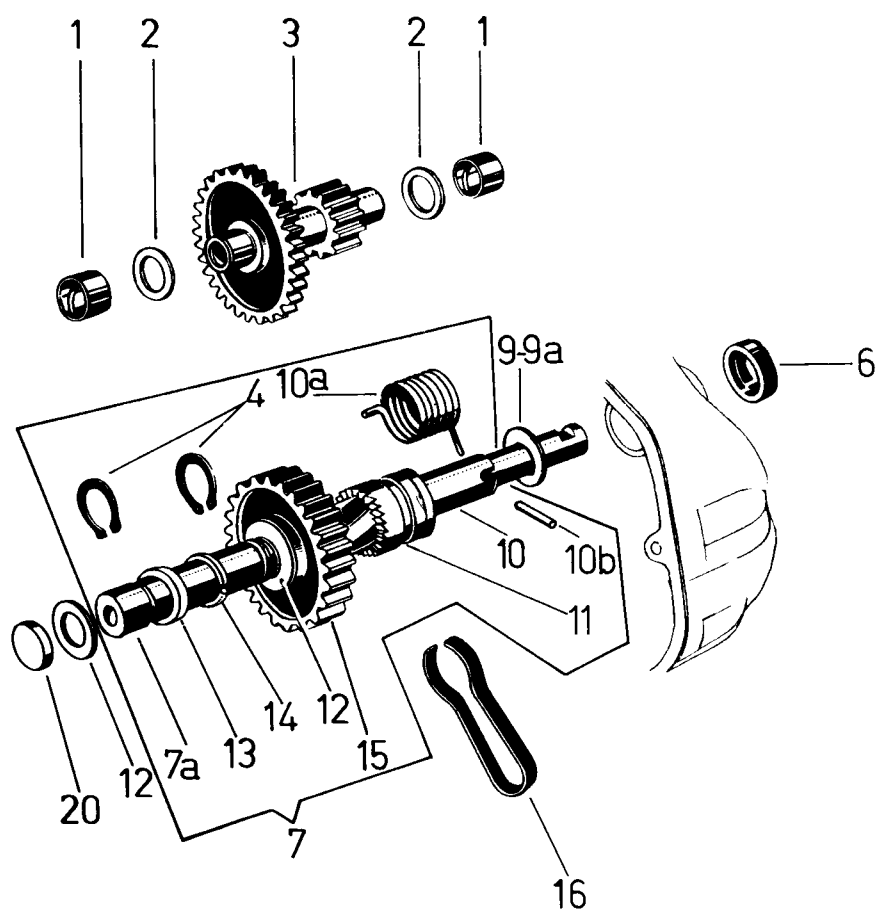
STARTANORDNING 2- OG 3-GEARS MOTOR I KICKSTARTERUDFØRELSE

FIG. NR.	RESERVEDELNUMMER	BETEGNELSE	STYK-KØRETØJ			
			1	2	3	4
1	050.1333.....	LEJEBØSNING 19/14/9,5	(1)2	1		
1A	360.1.13.033.1...	LEJEBØSNING 17/14/10	1	(2)1		
2	050.1329.....	PÅLØBSSKIVE 20,5/14/1,9	2	2		
3	352.1.13.030.2...	MELLEMAKSEL (T33 OG 20)	1	-		
4	900.4616.....	SEEGERRING A16 FOR UDFØRELSE I OG II FOR UDFØRELSE III	2	2		
5	350.3.13.055.1...	AFSTANDSSKIVE 26/16,2/3 FOR UDFØRELSE II	1	1		
6	050.1335.....	TÆTNINGSRING 24/16/7	2	2		
7	.....	KRANKAKSEL, 255 LANG *	1	-		
7	.....	KRANKAKSEL, 280 LANG **	-	1		
7A	350.3.13.032.1...	KRANKAKSEL, 255 LANG	1	-		
7A	360.3.13.032.1...	KRANKAKSEL, 280 LANG	-	1		
8	350.3.13.054.1...	LEJEBØSNING 20/16/17	2	2		
9	050.4.1353.....	PÅLØBSSKIVE 26/16,2/1	1	1		
9A	900.3922.....	UDLIGNINGSSKIVE 24/18,1/0,1	'	'		
9A	900.3923.....	UDLIGNINGSSKIVE 24/18,1/0,2	'	'		
9A	900.3924.....	UDLIGNINGSSKIVE 24/17,1/0,5	'	'		
10	364.1.13.023.1...	KAPPE 26 Ø	1	1		
11	050.4.1327.....	MEDBRINGER (T20), 32 LANG	1	-		
11	360.1.13.027.1...	MEDBRINGER (T20), 24 LANG	-	1		
12	050.1343.....	PÅLØBSSKIVE 26/16,2/2	2	2		
13	050.4.1352.....	FANGRING FOR UDFØRELSE I OG II	2	2		
13A	350.3.13.052.1...	FANGRING FOR UDFØRELSE III	2	2		
14	050.4.1351.....	LÅSERING FOR UDFØRELSE I OG II	2	2		
14A	350.3.13.051.1...	LÅSERING FOR UDFØRELSE III	2	2		
15	352.1.13.031.1...	TANDHJUL (T26 OG 20)	1	-		
15	364.1.13.031.1...	TANDHJUL (T31 OG 20)	-	1		
16	050.1.1334.....	BREMSEFJEDER	1	1		

' EFTER BEHOV \* LEVERES IKKE MERE, ERSTATTES AF 350.3.13.032.1  
 \*\* LEVERES IKKE MERE, ERSTATTES AF 360.3.13.032.1 TIL \* OG \*\*: LÅSERING 050.4.1351 SAMT FANGRING 050.4.1352 SKAL BRUGES TIL UDFØRELSE I OG II LÅSERING 350.3.13.051.1 SAMT FANGRING 350.3.13.052.1 MÅ KUN ANVENDES TIL UDFØRELSE III DE GAMLE KRANKAKSLER 050.10.1332 OG 360.1.13.032.1 MÅ IKKE ANVENDES TIL UDFØRELSE III DE NYE KRANKAKSLER 350.3.13.032.1 OG 360.3.13.032.1 KAN OGSÅ ANVENDES TIL UDFØRELSE I OG II, NÅR MAN SAMTIDIG ANVENDER LÅSERING 050.4.1351 OG FANGRING 050.4.1352

# Startanordning for 2-gears-motor MS

(fra maj 1977)



1 -  
2 -

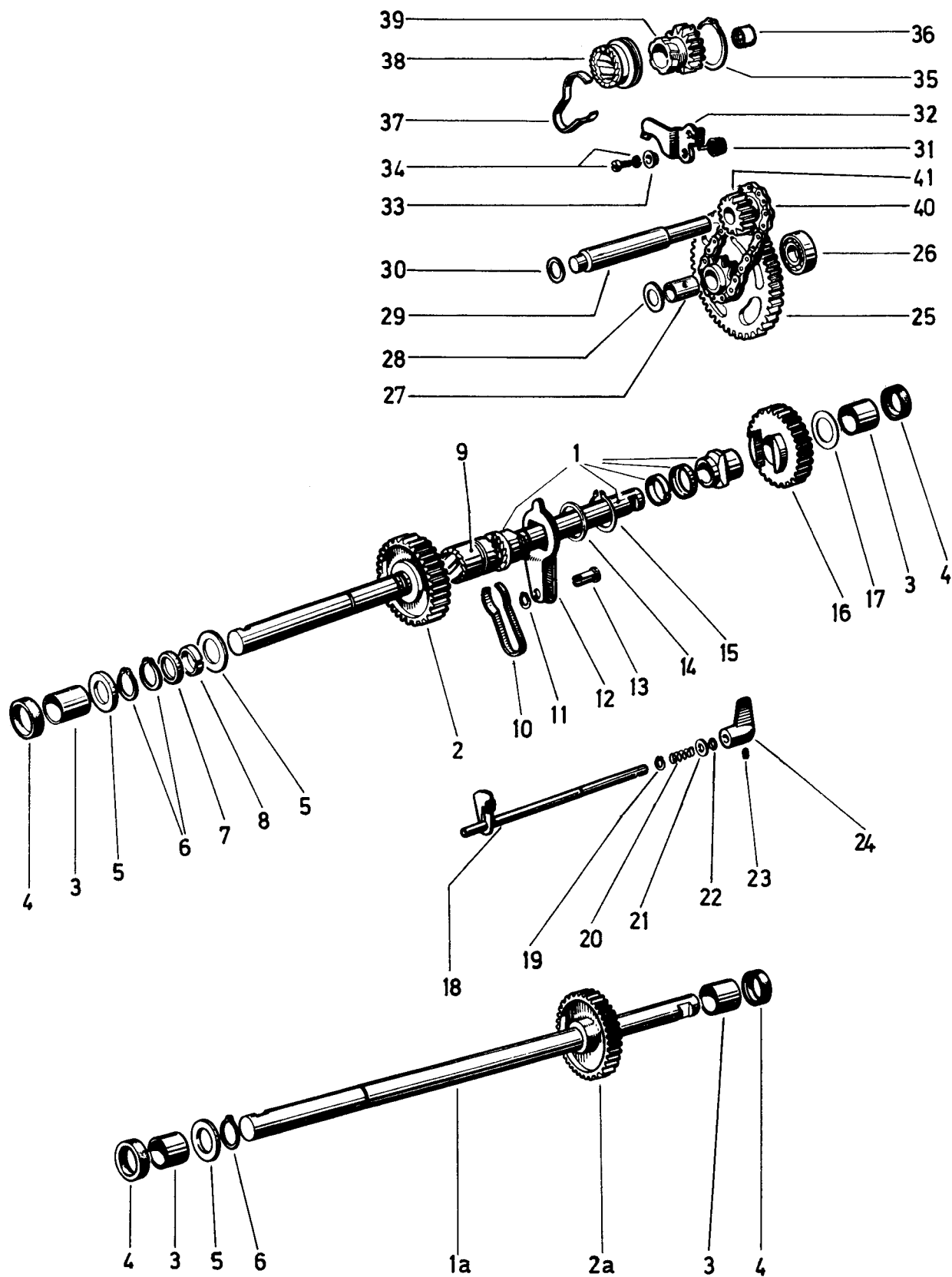
3 -  
4 -

STARTANORDNING 2-GEARS MOTOR (FRA MAJ 1977)

FIG. NR.	RESERVEDELNUMMER	BETEGNELSE	STYK-KØRETØJ			
			1	2	3	4
1	360.1.13.033.1...	LEJEBØSNING 17/14/10	2			
2	050.1329.....	PÅLØBSSKIVE 20,5/14/1,9	2			
3	350.1.13.130.2...	MELLEMAKSEL (T26 OG 20)	1			
4	900.4616.....	SEEGERRING A16	2			
6	050.1335.....	TÆTNINGSRING 24/16/7	1			
7	352.1.13.132.0...	KRANKAKSEL, 199 LANG KPL.	1			
7A	352.1.13.132.1...	KRANKAKSEL, 199 LANG	1			
9	900.3924.....	UDLIGNINGSSKIVE 24/17,1/0,5	1			
9A	900.3922.....	UDLIGNINGSSKIVE 24/18,1/0,1	'			
9A	900.3923.....	UDLIGNINGSSKIVE 24/18,1/0,2	'			
10	352.1.13.148.1...	FJEDERHOLDER	1			
10A	329.1.13.036.1...	FJEDER	1			
10B	901.4837.....	SPÆNDSTIFT 4,0 Ø X 26	1			
11	361.1.13.027.1...	MEDBRINGER (T20), 24 LANG	1			
12	050.1343.....	PÅLØBSSKIVE 26/16,2/2	2			
13	350.3.13.052.1...	FANGRING	1			
14	350.3.13.051.1...	LÅSERING	1			
15	352.1.13.031.1...	TANDHJUL (T26)	1			
16	050.1.1334.....	BREMSEFJEDER	1			
20	357.1.13.133.1...	PROP 24 Ø	1			

\* EFTER BEHOV

Start-  
anordning { for 2-gears-automatik-motor M5 i pedaludførelse MS  
for 2-gears-automatik-motor M5 i kickstarterudførelse MS-R





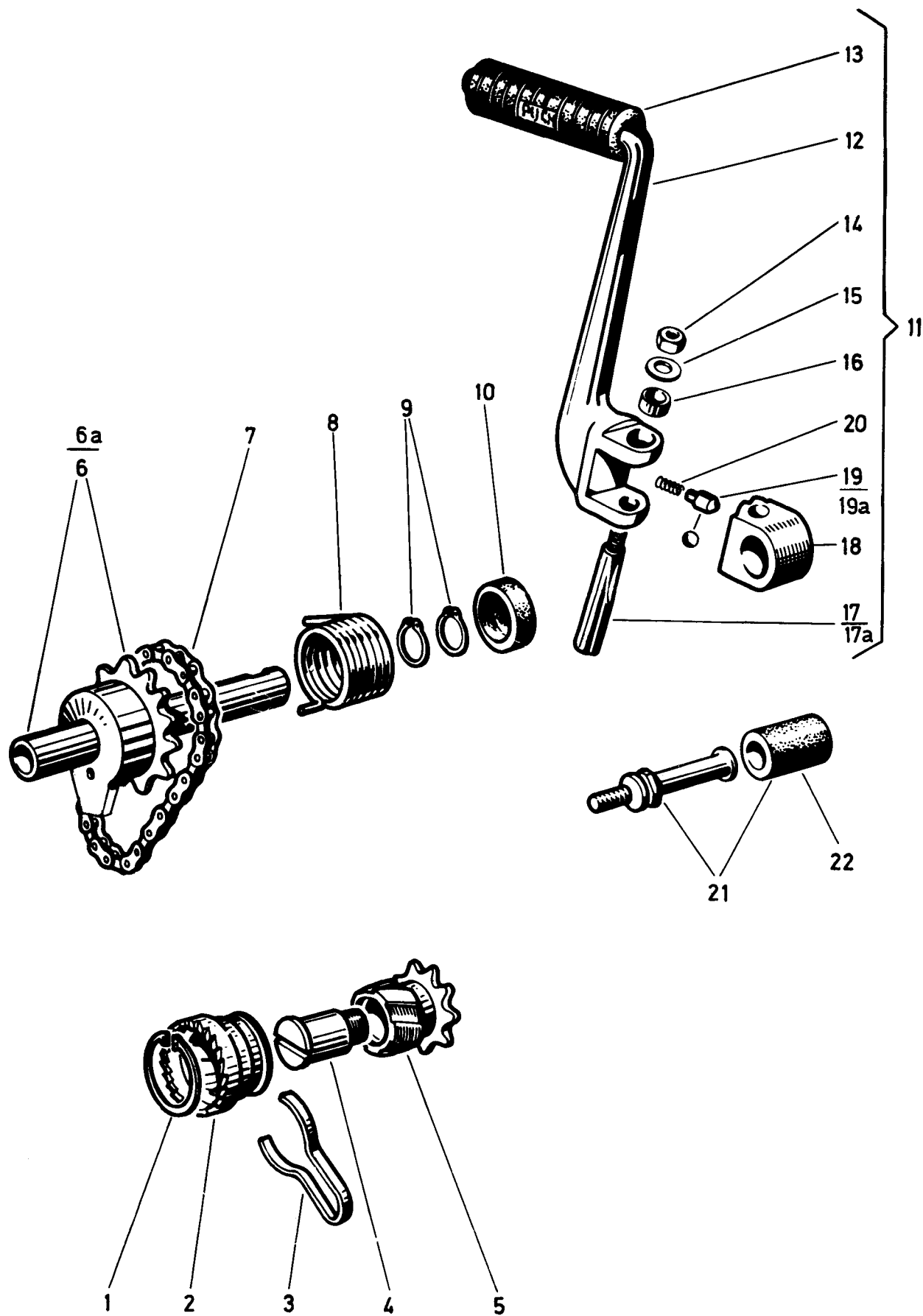
1 - PEDALUDFØRELSE MS 3 -  
 2 - KICKSTARTUDFØRELSE MS-R 4 -

STARTANORDNING 2-GEARS AUTOMATIK-MOTOR M5

FIG. NR.	RESERVEDELNUMMER	BETEGNELSE	STYK-KØRETØJ			
			1	2	3	4
1	350.3.13.632.2...	KRANKAKSEL KPL.(MED TANDHJUL T-31, KLOMUFFE, SEEGERRING, FANGRING OG MEDBRINGER)	1	-		
1A	350.2.13.632.2...	KRANKAKSEL KPL.(MED TANDHJUL T-29)	-	1		
2	364.1.13.031.1...	TANDHJUL (T-31)	1	-		
2A	350.1.13.631.1...	TANDHJUL (T-29)	-	1		
3	350.3.13.054.1...	LEJEBØSNING 20/16/17	2	2		
4	050.1335.....	TÆTNINGSRING 24/16/7	2	2		
5	050.1343.....	PÅLØBSSKIVE 26/16/2	2	1		
6	900.4616.....	SEEGERRING A16	2	1		
7	350.3.13.052.1...	FANGRING	1	-		
8	350.3.13.051.1...	LÅSERING	1	-		
9	050.4.1327.....	MEDBRINGER (T-20), 32 LANG	1	-		
10	050.1.1334.....	BREMSEFJEDER	1	-		
11	900.4610.....	SEEGERRING A10	1	-		
12	350.2.13.038.2...	BREMSEARM	1	-		
13	350.2.13.047.1...	SPLITBOLT FOR BREMSEKABEL, 22 LANG	1	-		
14	900.3987.....	SKIVE 27,0/38,0/2,5	1	-		
15	900.4625.....	SEEGERRING A25	1	-		
16	350.3.13.631.1...	TANDHJUL (T-29)	1	-		
17	900.3924.....	UDLIGNINGSSKIVE 24/17,1/0,5	'	'		
18	350.1.13.670.2...	KOBLINGSARM	1	-		
19	900.4666.....	SEEGERRING A6	1	-		
20	050.6.1044.....	FJEDER 9 Ø, 18 LANG	1	-		
21	24804.....	SKIVE 6,4/11,0/1,5	1	-		
22	900.3886.....	O-RING 6/10/2	1	-		
23	901.1949.....	TAPSKRUE M4X6	1	-		
24	350.1.13.671.1...	GREB	1	-		
25	350.1.13.640.2...	TANDHJUL (T-50/10)	1	1		
26	900.6000.....	KUGLELEJE 26/10/8	1	1		
27	350.1.13.643.1...	LEJEBØSNING 13/10/19	1	1		
28	350.3.13.642.1...	PÅLØBSSKIVE 20/10/0,3	'	'		
28	350.2.13.642.1...	PÅLØBSSKIVE 20/10/0,8	'	'		
28	350.1.13.642.1...	PÅLØBSSKIVE 20/10/1,5	'	'		
29	350.1.13.633.1...	AKSEL	1	1		
30	900.3938.....	SKIVE 12,5/18,0/1,0	1	1		
31	350.1.13.673.1...	FJEDER	1	-		
32	350.1.13.655.1...	ARM	1	-		
33	350.1.13.657.1...	BØSNING	1	-		
34	29190.....	FJEDERSKIVE R5,2	1	-		
34	23122.....	KÆRVSKRUE M5X15	1	-		
35	29061.....	SEEGERRING A35	1	1		
36	900.6808.....	NÅLELEJE 12/8/10	1	1		
37	331.1.13.034.1...	BREMSEFJEDER	1	1		
38	350.1.13.628.1...	MEDBRINGER	1	1		
39	350.1.13.627.1...	MEDBRINGER (T-17)	1	1		
40	350.3.13.644.1...	KÆDE, 1X6,5X10, 22 RULLER	1	1		
41	350.1.13.626.1...	MELLEMHJUL	1	1		

' EFTER BEHOV

Kickstarter bagudvirkende (for 3-gears-motor M8) . . . . MS-VZ



1 -  
2 -

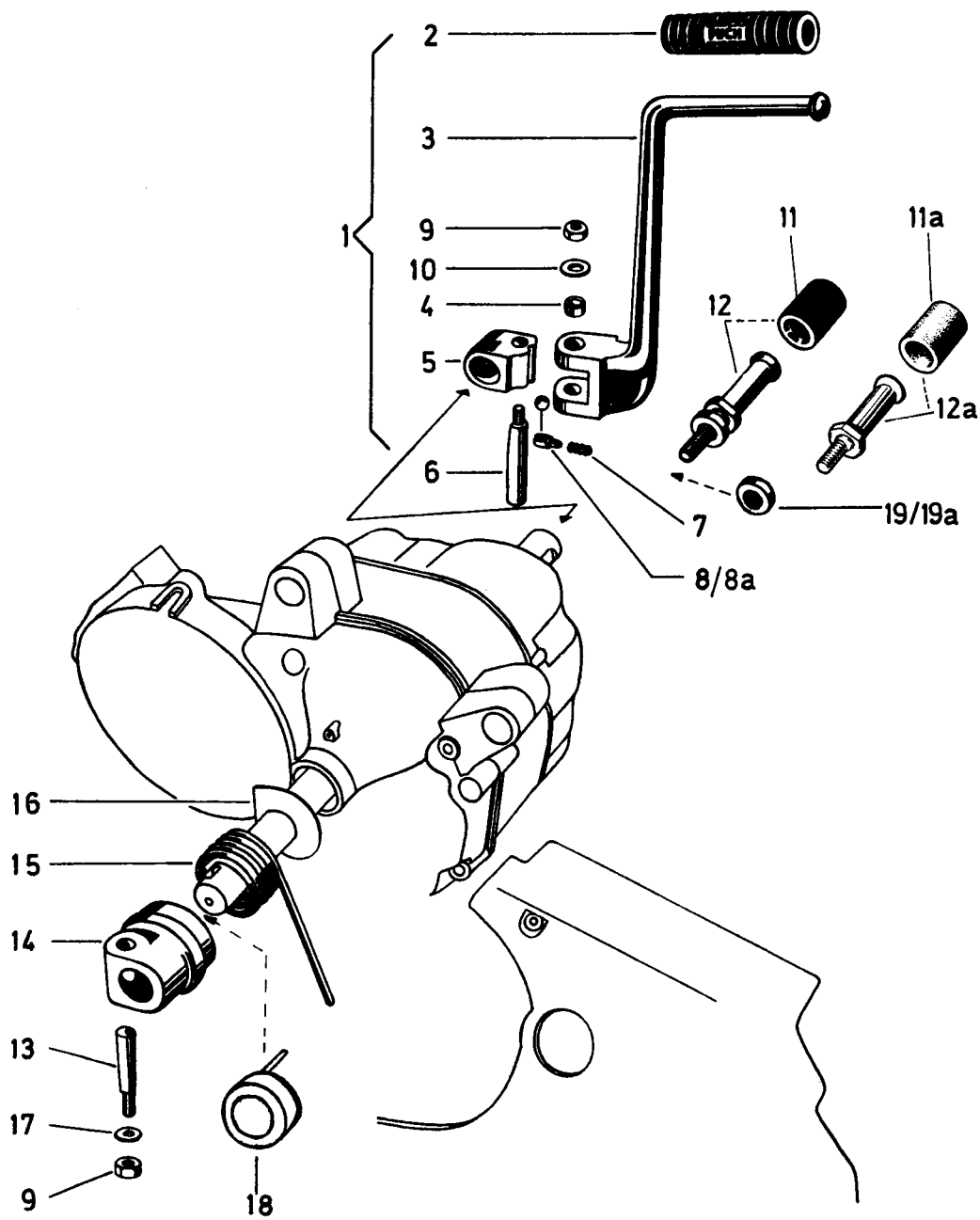
3 -  
4 -

KICKSTARTER (BAGUDVIRKENDE) 3-GEARS MOTOR MS-VZ

FIG. NR.	RESERVEDELNUMMER	BETEGNELSE	STYK-KØRETØJ			
			1	2	3	4
1	900.4731.....	SEEGERRING B30	1			
2	329.2.13.028.1...	MEDBRINGER (T26), 16,5 LANG	1			
3	329.1.13.034.1...	BREMSEFJEDER	1			
4	329.1.13.047.1...	LEJEBOLT M12X1,5	1			
5	329.1.13.027.1...	KÆDEHJUL (T10)	1			
6	329.1.13.032.2...	AKSEL MED KÆDEHJUL (T17), 103 LANG **	1			
6A	329.2.13.032.2...	AKSEL MED KÆDEHJUL (T17), 103 LANG *	1			
6A	329.5.13.032.2...	AKSEL MED KÆDEHJUL (T17), 94 LANG * +	1			
7	329.1.13.030.0...	KÆDE, 1X9,525X3,94, 26 RULLER	1			
8	329.1.13.036.1...	FJEDER	1			
9	900.4616.....	SEEGERRING A16	2			
10	900.3809.....	TÆTNINGSRING 28/16/7	1			
11	364.5.13.340.0...	KICKSTARTERARM KPL. (MED DELE FIG.NR. 12 TIL 20 ***)	1			
12	364.2.13.340.1...	KICKSTARTERARM	1			
13	51.1.1337.....	FODGUMMI	1			
14	900.2909.....	SEKSKANTMØTRIK 1/4"	1			
15	900.3926.....	SKIVE 6,5/14,0/2,0	1			
16	364.1.13.337.1...	BØSNING 12,5/9,5/7	1			
17	364.1.13.342.0...	KILEBOLT KPL. 64 LANG (MED DELE FIG.NR. 14,15 OG 17) **	1			
17A	364.2.13.342.0...	KILEBOLT KPL. 48 LANG (MED DELE FIG.NR. 14,15 OG 17A) *	1			
18	364.1.13.341.1...	NAV	1			
19	250.1343.....	PAL	1			
19A	22755.....	KUGLE 5/16"	1			
20	250.1344.....	FJEDER	1			
21	364.1.13.343.0...	ANSLAGSSKRUE M8, KPL. MED GUMMI	1			
22	51.1.1338.....	ANSLAGSGUMMI 22/9/25	1			

\* FOR INDVENDIGT KICKSTARTERANSLAG \*\* FOR UDVENDIGT KICKSTARTER-  
ANSLAG \*\*\* OG KILEBOLT 48 LANG + KUN I FORBINDELSE MED KØB-  
LINGSHUS 329.1.10.135.1

**Kickstarter** { for 2-gears-motor M3 til M5 MS-VS  
**fremadvirkende** { for 3-gears-motor M6 og M7 VS-VZ-DS



1 -  
2 -

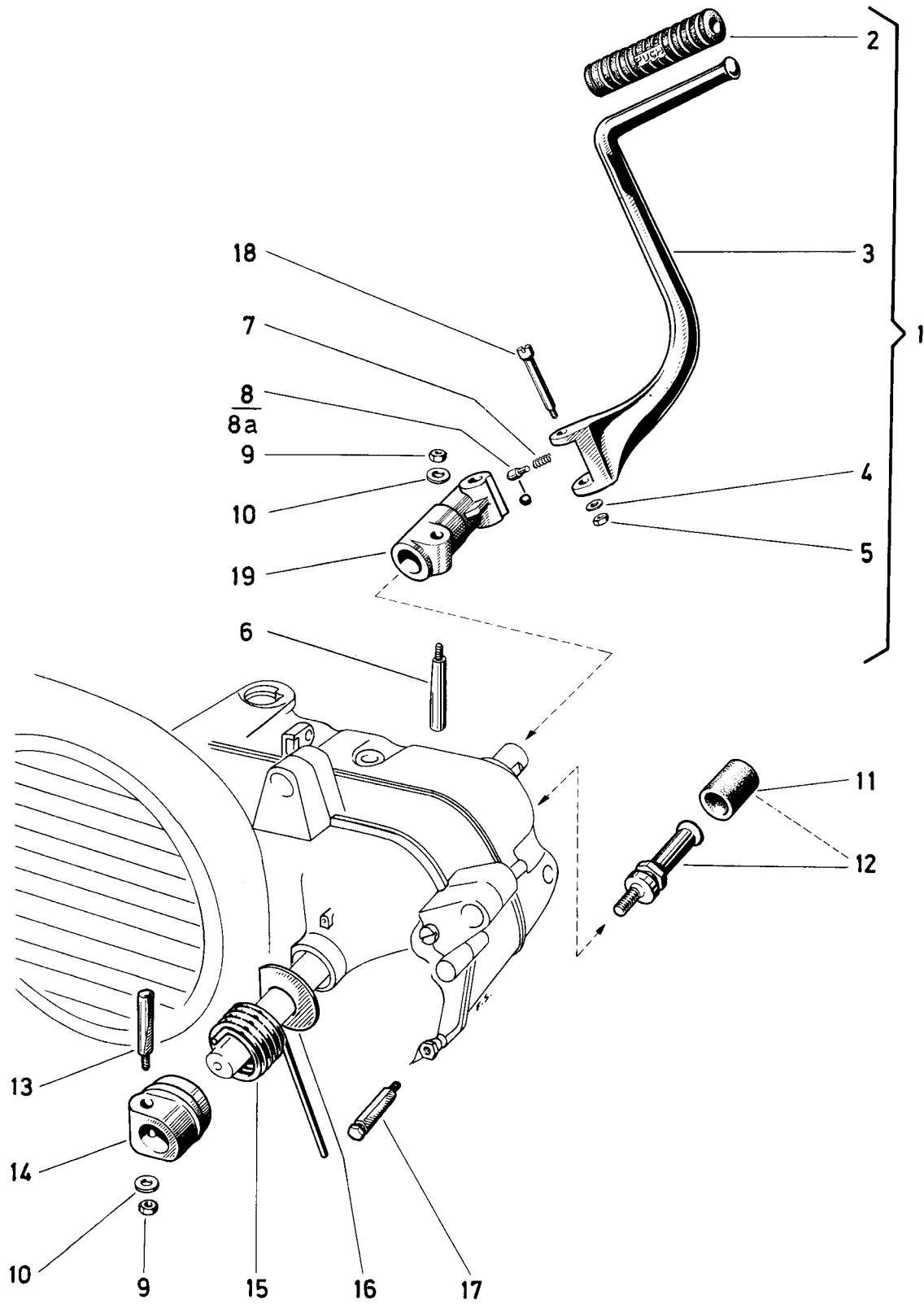
3 -  
4 -

KICKSTARTER (FREMADVIRKENDE) 2- OG 3-GEARS MOTOR

FIG. NR.	RESERVEDELNUMMER	BETEGNELSE	STYK-KØRETØJ			
			1	2	3	4
1	364.4.13.340.0...	KICKSTARTERARM KPL. (MED DELE FIG.NR. 2 TIL 10)	1			
2	51.1.1337.....	FODGUMMI	1			
3	364.2.13.340.1...	KICKSTARTERARM	1			
4	364.1.13.337.1...	BØSNING 12,5/9,5/7	1			
5	364.1.13.341.1...	NAV	1			
6	364.1.13.342.0...	KILEBOLT KPL. 64 LANG (MED DELE FIG.NR. 6,9 OG 10)	1			
7	250.1344.....	FJEDER	1			
8	250.1343.....	PÅL	1			
8A	22755.....	KUGLE 5/16"	1			
9	900.2909.....	SEKSKANTMØTRIK 1/4"	2			
10	900.3926.....	SKIVE 6,5/14,0/2,0	1			
11	51.1.1338.....	ANSLAGSGUMMI 22/9/25	1			
11A	364.2.13.338.1...	ANSLAGSGUMMI 22/9/22 **	1			
12	364.1.13.343.0...	ANSLAGSSKRUE M8, KPL. MED GUMMI, 55 LANG	1			
12A	364.2.13.343.0...	ANSLAGSSKRUE M8, KPL. MED GUMMI, 45 LANG **	1			
13	600.1.12.011.0...	KILEBOLT KPL. 44 LANG (MED DELE FIG.NR. 9,13 OG 17)	1			
14	364.1.13.344.1...	NAV	1			
15	364.1.13.334.1...	FJEDER	1			
16	364.1.13.336.1...	SKIVE	1			
17	900.3926.....	SKIVE 6,5/14,0/2,0	1			
18	357.1.13.057.0...	FORLÆNGERSTYKKE KPL. MED STIFT *	1			
19	128.2039.....	SKIVE 20/8,0/5,0 *	1			
19A	26482.....	PAKNINGSRING 8/14/1 **	1			

! EFTER BEHOV \* KUN FOR VZ VED ÆNDRING FRA PEDALUDFØRELSE TIL KICKSTART \*\* FOR 2-GEARS MOTOR FRA MAJ 1977

# Kickstarter (fremadvirkende) R



1 -  
2 -

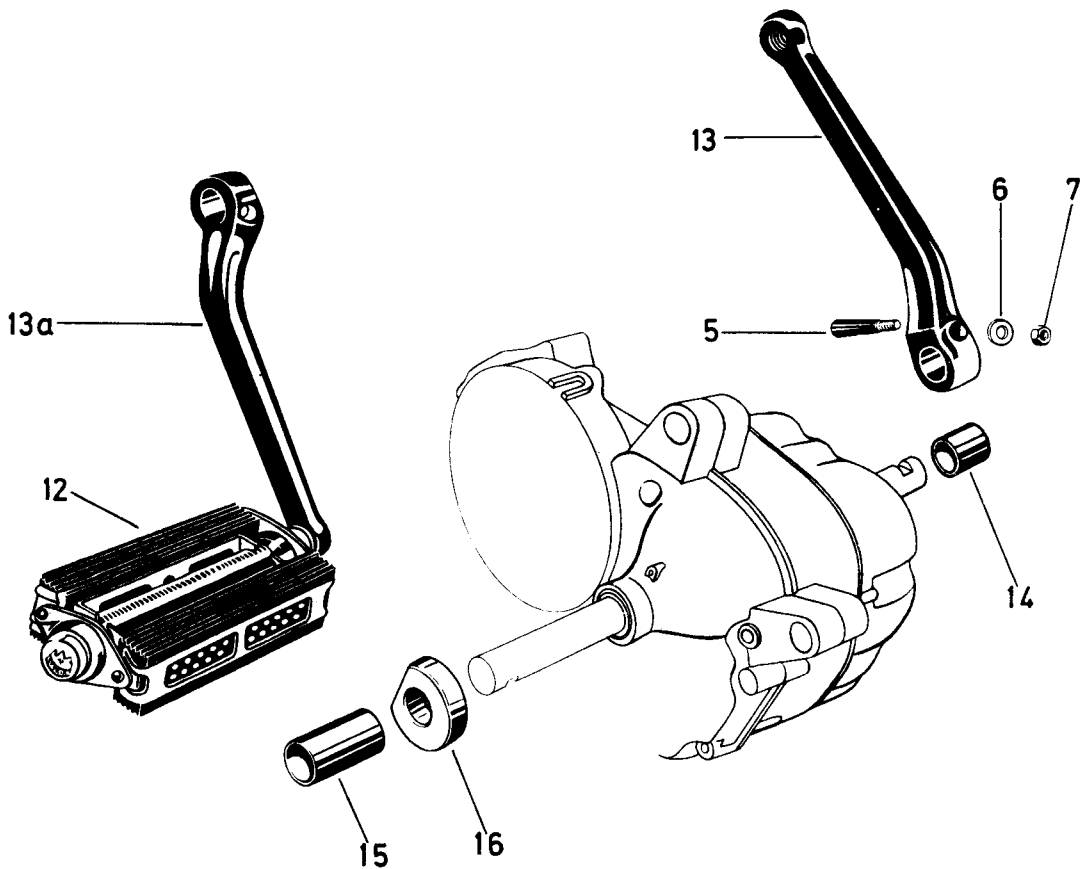
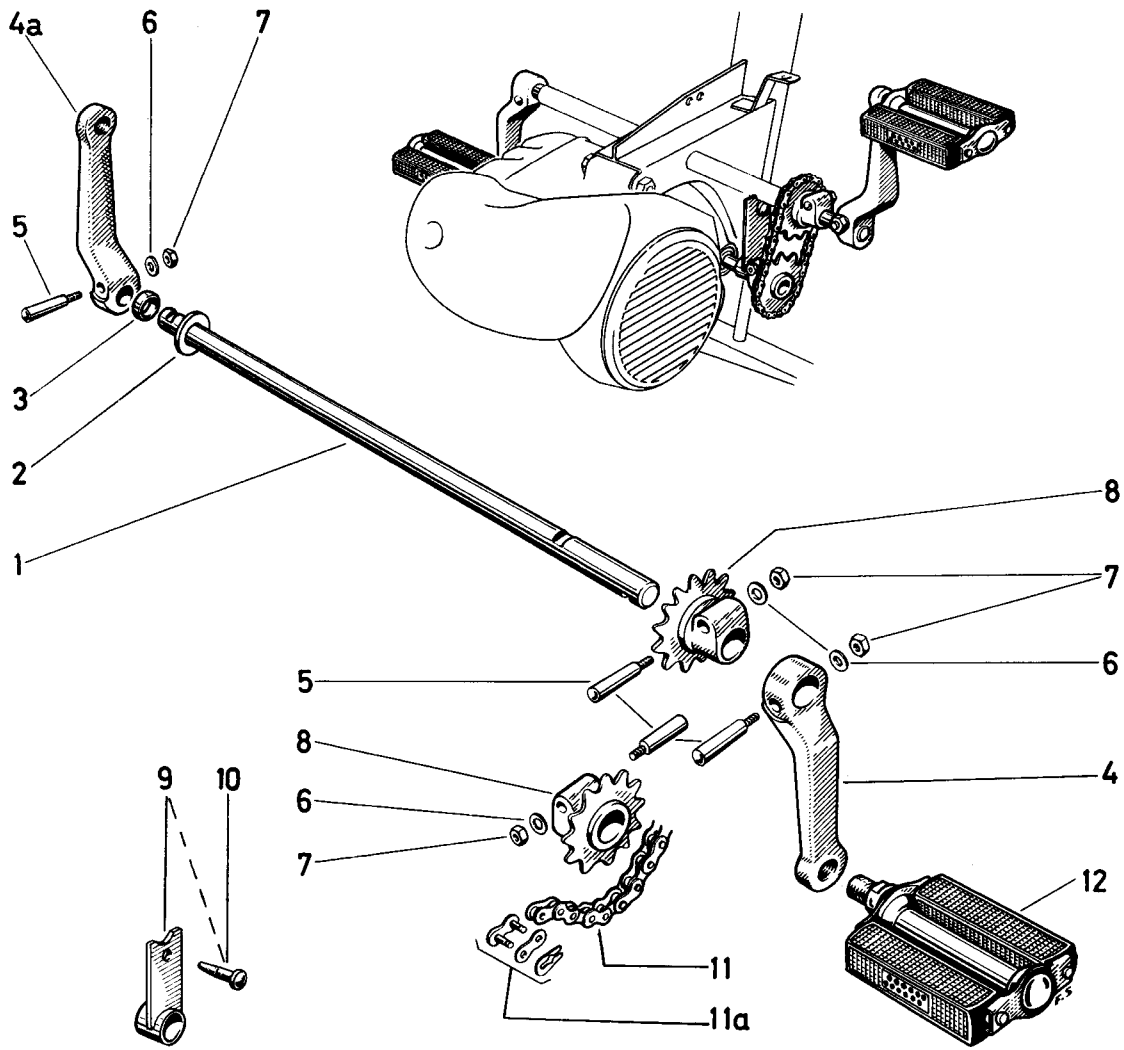
3 -  
4 -

KICKSTARTER (FREMADVIRKENDE) R

FIG. NR.	RESERVEDELNUMMER	BETEGNELSE	STYK-KØRETØJ			
			1	2	3	4
1	330.3.13.340.0...	KICKSTARTERARM KPL. (MED DELE FIG.NR. 2 TIL 10 OG 18 TIL 19)	1			
2	51.1.1337.....	FCDGUMMI	1			
3	330.3.13.340.1...	KICKSTARTERARM	1			
4	24804.....	SKIVE 6,4/11,0/1,5	1			
5	24773.....	SEKSKANTMØTRIK M6	1			
6	364.1.13.342.0...	KILEBOLT KPL. 64 LANG (MED DELE FIG.NR. 6,9 OG 10)	1			
7	250.1344.....	FJEDER	1			
8	250.1343.....	PAL	1			
8A	22755.....	KUGLE 5/16"	1			
9	900.2909.....	SEKSKANTMØTRIK 1/4"	2			
10	900.3926.....	SKIVE 6,5/14,0/2,0	2			
11	51.1.1338.....	ANSLAGSGUMMI 22/9/25	'			
12	364.1.13.343.0...	ANSLAGSSKRUE M8, KPL. MED GUMMI	1			
13	600.1.12.011.0...	KILEBOLT KPL. 44 LANG (MED DELE FIG.NR. 9,10 OG 13)	1			
14	364.1.13.344.1...	NAV	1			
15	364.1.13.334.1...	FJEDER	1			
16	364.1.13.336.1...	SKIVE	1			
17	330.1.13.350.1...	ANSLAGSSKRUE M5	1			
18	330.1.13.346.1...	SPECIALSKRUE M6	1			
19	330.1.13.360.1...	NAV	1			

' EFTER BEHOV

Pedalarne — Pedalanordning — Pedaler MS—VS—VZ—DS—R





1 - MS-VS  
2 - VZ

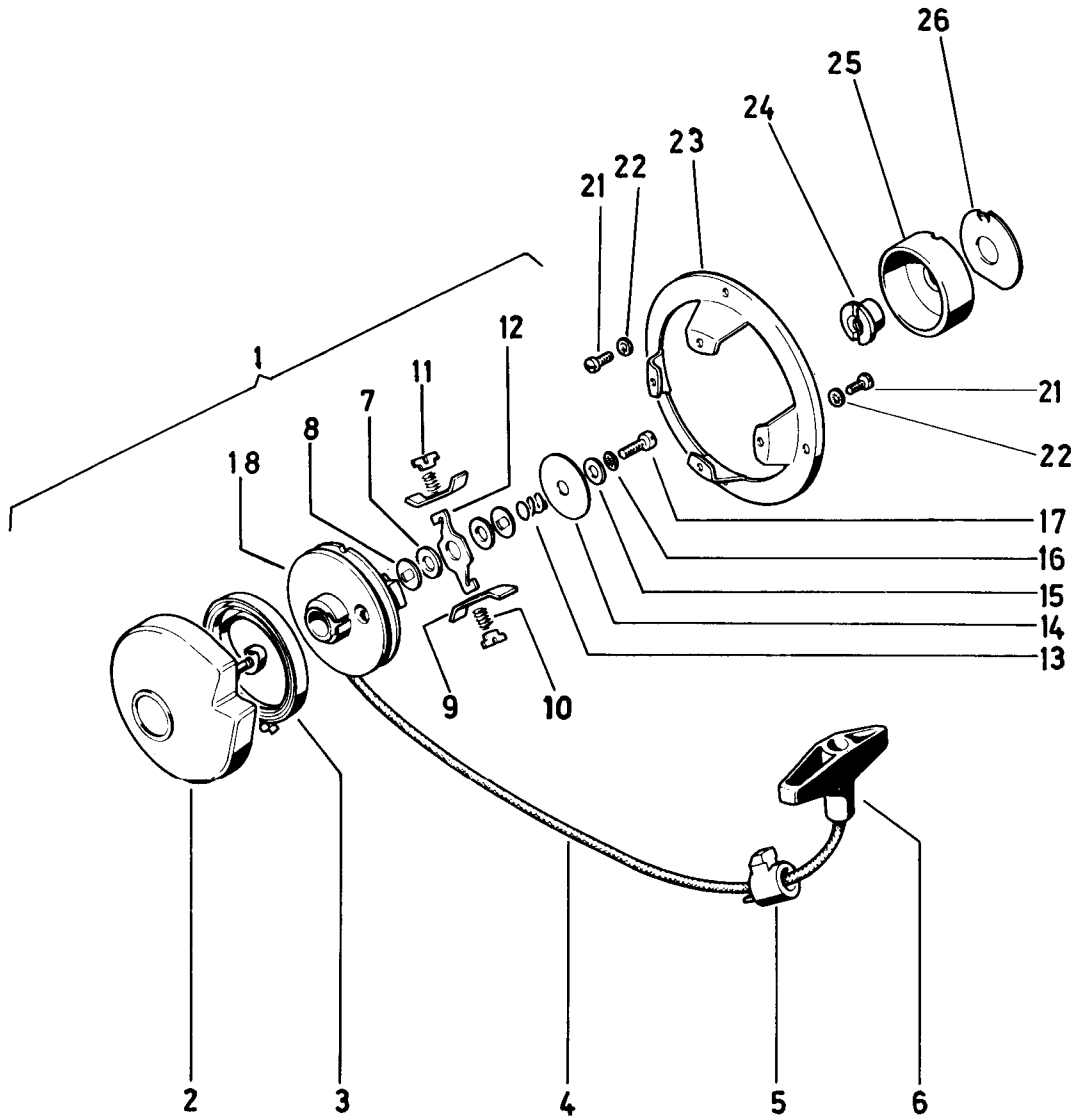
3 - DS  
4 - R

PEDALARME-PEDALANORDNING-PEDALER

FIG. NR.	RESERVEDELNUMMER	BETEGNELSE	STYK-KØRETØJ			
			1	2	3	4
1	330.1.42.401.1...	KRANKAKSEL, 374 LANG	-	-	-	1
2	900.3993.....	SKIVE 30/16/2,5	-	-	-	'
3	330.1.42.404.1...	AFSTANDSSTYKKE 20/16/4,8	-	-	-	1
4	364.1.13.040.1...	PEDALARM VENSTRE, KORT UDFØRELSE	'	'	1	1
4A	364.2.13.041.1...	PEDALARM HØJRE, KORT UDFØRELSE	'	'	1	1
5	600.1.12.011.0...	KILEBOLT KPL. 44 LANG (MED DELE FIG.NR. 5,6 OG 7)	2	2	2	4
6	900.3926.....	SKIVE 6,5/14,0/2,0	2	2	2	4
7	900.2909.....	SEKSKANTMØTRIK 1/4"	2	2	2	4
8	330.1.42.402.2...	TANDHJUL (T13)	-	-	-	2
9	330.1.42.416.2...	STØTTEPLADE	-	-	-	1
10	102.1.28.342.1...	ANSLAGSGUMMI	-	-	-	1
11	600.1.15.023.0...	KÆDE, 1/2" X 1/8", 23 RULLER	-	-	-	1
11A	1140.0.....	SAMLELED KPL. 1/2" X 1/8"	-	-	-	1
12	800.2.1304.0.....	PEDALER PARVIS KPL.	1	1	1	1
13	050.1340.....	PEDALARM HØJRE, LANG UDFØRELSE	1	-	-	-
13A	050.1341.....	PEDALARM VENSTRE, LANG UDFØRELSE	1	-	-	-
14	357.1.13.055.1...	BESKYTTELSSSLANGE 18/16/25	-	1	-	-
15	357.1.13.054.1...	BESKYTTELSSSLANGE 18/16/38	-	1	-	-
16	357.1.13.056.1...	BREMSE RING	'	'	-	-

' EFTER BEHOV

**Snorstartanordning \*)**



1 -  
2 -

3 -  
4 -

SNORSTARTANORDNING \*)

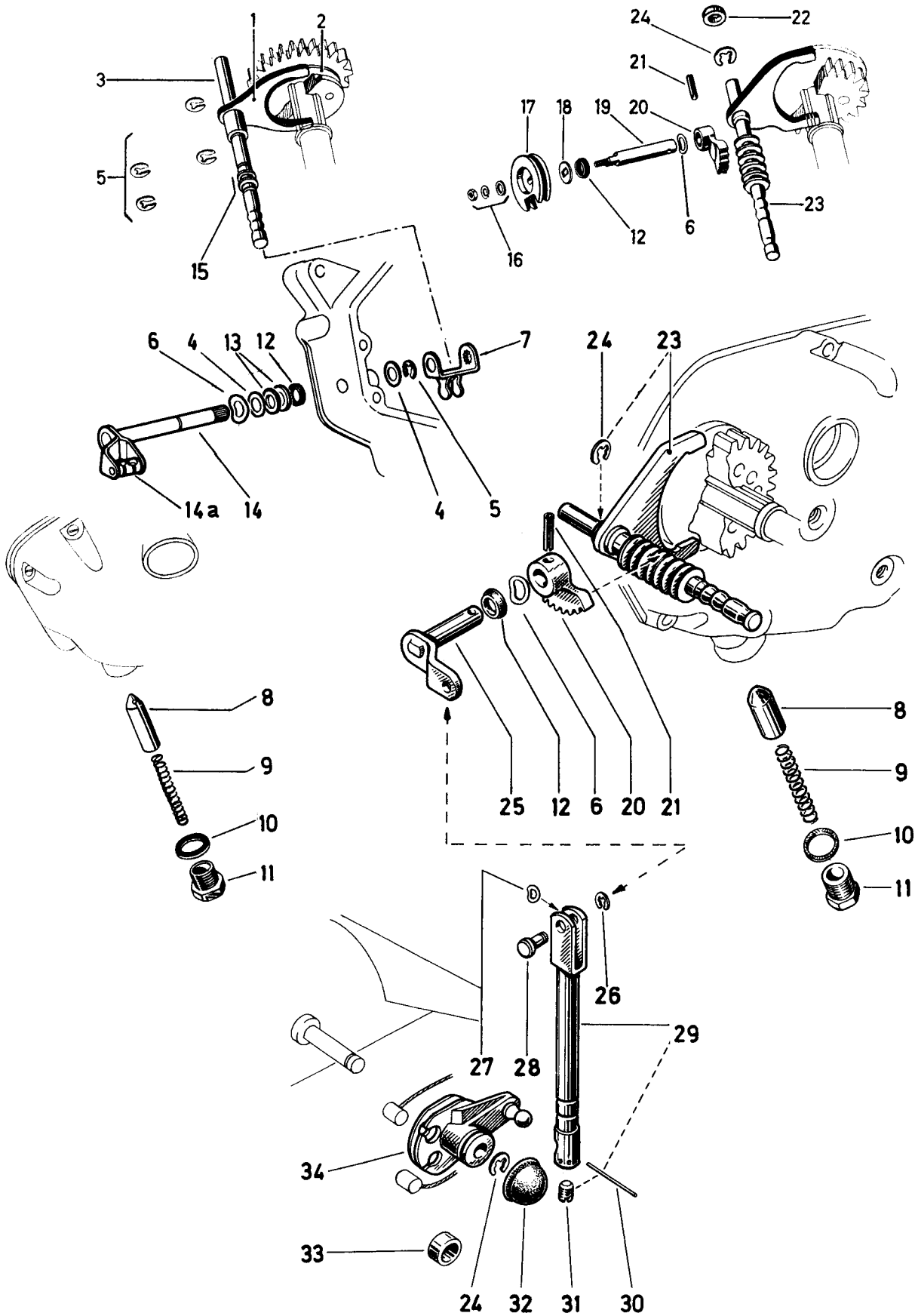
FIG. NR.	RESERVEDELNUMMER	BETEGNELSE	STYK-KØRETØJ			
			1	2	3	4
1	360.1.10.085.0...	SNORSTARTER KPL.	1			
2	13.011.....	HUS	1			
3	13.012.....	FJEDER	1			
4	13.013.....	SNOR, 1440 LANG	1			
5	13.014.....	STYR	1			
6	13.015.....	GREB	1			
7	13.016.....	SKIVE (KORK) 10/17/1,6	2			
8	13.017.....	SKIVE	2			
9	13.018.....	KOBLING KPL.	1			
10						
11						
12						
13	13.019.....	FJEDER, 9 LANG	1			
14	13.020.....	SKIVE 6,5/38/1,3	1			
15	13.021.....	SKIVE 6,5/16/1,5	1			
16	22796.....	FJEDERSKIVE R4,1	1			
17	13.022.....	KÆRVSKRUE	1			
18	13.023.....	SPOLE	1			
21	900.1513.....	KÆRVSKRUE M5X10	8			
22	900.3205.....	FJEDERSKIVE B5,0	8			
23	360.1.10.086.1...	HOLDER	1			
24	360.1.10.089.1...	SPECIALMØTRIK M10X1	1			
25	360.1.10.087.1/01	MEDBRINGER	1			
26	360.1.10.090.1...	LÆSESKIVE	1			

\* FOR AUTOMATIK-INDBYGNINGSMOTORER TIL BRUG I DE AF "REVA"-ÅLBORG  
FREMSTILLEDE 3-HJULEDE INVALIDEKNALLERTER

Håndgearskifte { for 2-gears-motor M1 til M3 ... MS-VS  
 for 3-gears-motor M6 ..... VS-DS-R

2-gears motor

3-gears motor



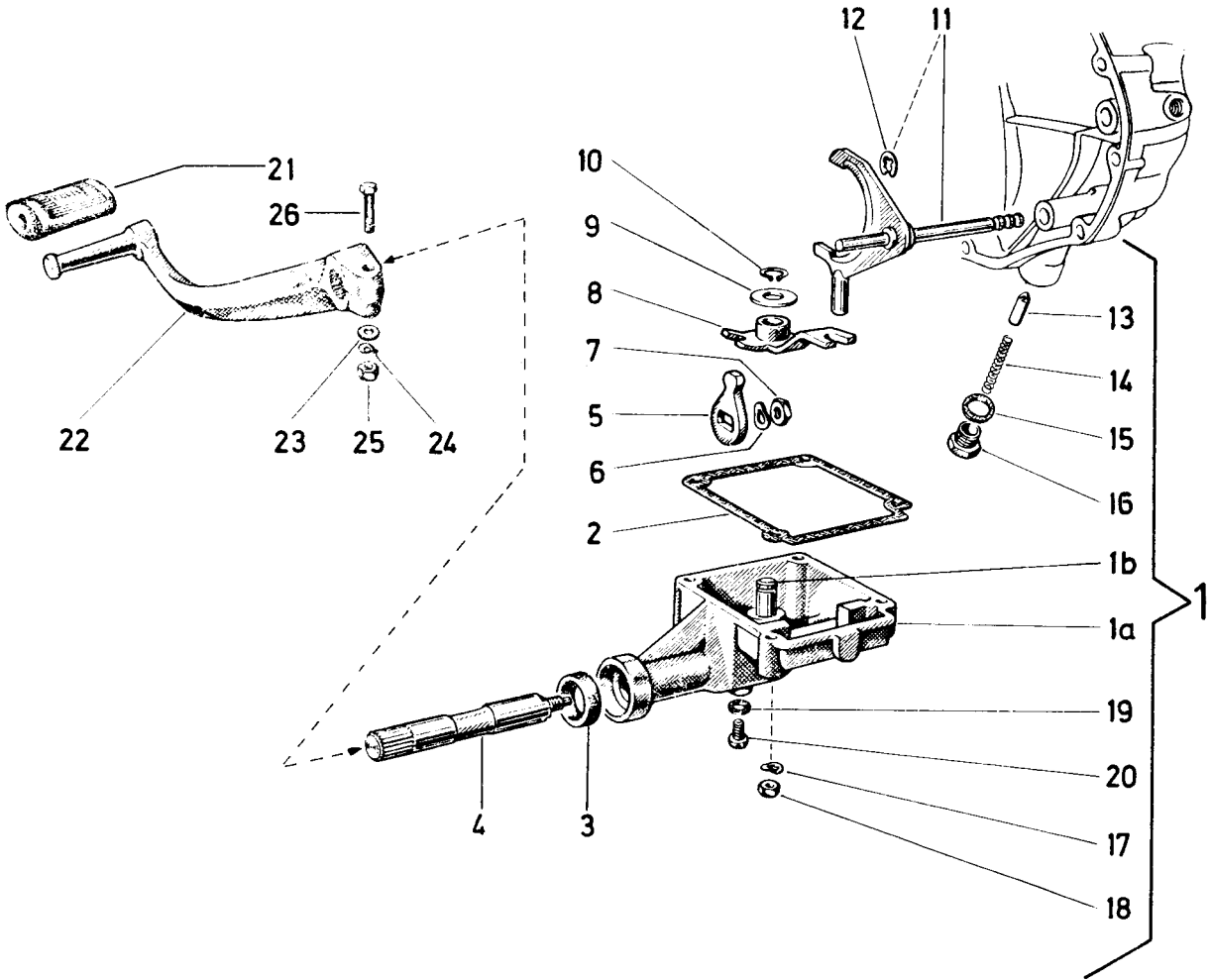
1 - 2-GEARS MOTOR MS-VS            3 -  
 2 - 3-GEARS MOTOR VS-DS-R        4 -

HÅNDGEARSKIFTE 2- OG 3-GEARS MOTOR

FIG. NR.	RESERVEDELNUMMER	BETEGNELSE	STYK-KØRETØJ			
			1	2	3	4
1	050.1.1425.2.....	SKIFTEGAFFEL	1	-		
2	050.1.1410.....	SKIFTEMUFFE	1	-		
3	050.1.1424.....	AKSEL	1	-		
4	900.3949.....	SKIVE 8,5/15,0/0,8	1	-		
5	900.4606.....	SEEGERRING A6	5	-		
6	050.1.1426.....	FJEDERSKIVE B8,4	1	1		
7	050.2.1403.2.....	SKIFTEGAFFEL	1	-		
8	050.1.1421.....	PAL, 19 LANG	1	1		
9	100.1423.....	FJEDER, 40 LANG	1	1		
10	900.4212.....	PAKNINGSRING 12,0/18,0/1,0	1	1		
11	050.1.1422.....	LUKESKRUE M12X1	1	1		
12	050.1.1406.....	GUMMIRING 12X8	1	1		
13	24806.....	SKIVE 8,4/15,0/1,5	2	-		
14	350.1.14.002.2...	SKIFTEAM	1	-		
14A	050.1.1418.....	NIPPEL	1	-		
15	050.1.1416.....	STØTTESKIVE 12/7,2/2	2	-		
16	900.2105.....	SEKSKANTMØTRIK M5	-	1		
16	29190.....	FJEDERSKIVE R5,2	-	1		
16	24794.....	SKIVE 5,3/11,0/1,0	-	1		
17	360.1.14.017.1...	SKIFTEHJUL	-	1		
18	360.1.14.006.1...	SKIVE 14 Ø	-	1		
19	360.1.14.002.1...	AKSEL	-	1		
20	360.1.14.003.1...	SKIFTESEGMENT	-	1		
21	900.4813.....	SPÆNDSTIFT 4,0 Ø X 16	-	1		
22	360.1.14.028.1...	AFSTANDSSTYKKE 12/8,2/3,5 *	-	1		
23	360.2.14.025.0...	SKIFTEGAFFEL KPL.	-	1		
24	900.4606.....	SEEGERRING A6	-	1		
25	330.1.14.338.2...	SKIFTEAM	-	1		
26	900.4604.....	SEEGERRING A4	-	1		
27	900.3205.....	FJEDERSKIVE B5,0	-	1		
28	330.1.14.345.1...	BOLT	-	1		
29	330.1.14.340.0...	FORBINDELSSESSTANG KPL. (MED DELE FIG.NR. 29 TIL 31)	-	1		
30	100.1430.....	SIKRINGSTRÅD 1,0 Ø X 25	-	1		
31	100.1409.....	JUSTERINGSSKRUE M8X1	-	1		
32	100.1416.....	KAPPE	-	1		
33	330.1.14.348.1...	AFSTANDSBØSNING	-	1		
34	330.1.14.341.8...	SKIFTEAM	-	1		

! EFTER BEHOV \* ANVENDES KUN TIL OG MED MOTORNUMMER 7573328,  
 VED MONTERING AF SKIFTEGAFFLEN 360.2.14.025.0 BORTFALDER AFSTANDS-  
 STYKKE 360.1.14.028.1

Fodgearskifte påflanget (for 2-gears-motor M4) VS



1 -  
2 -

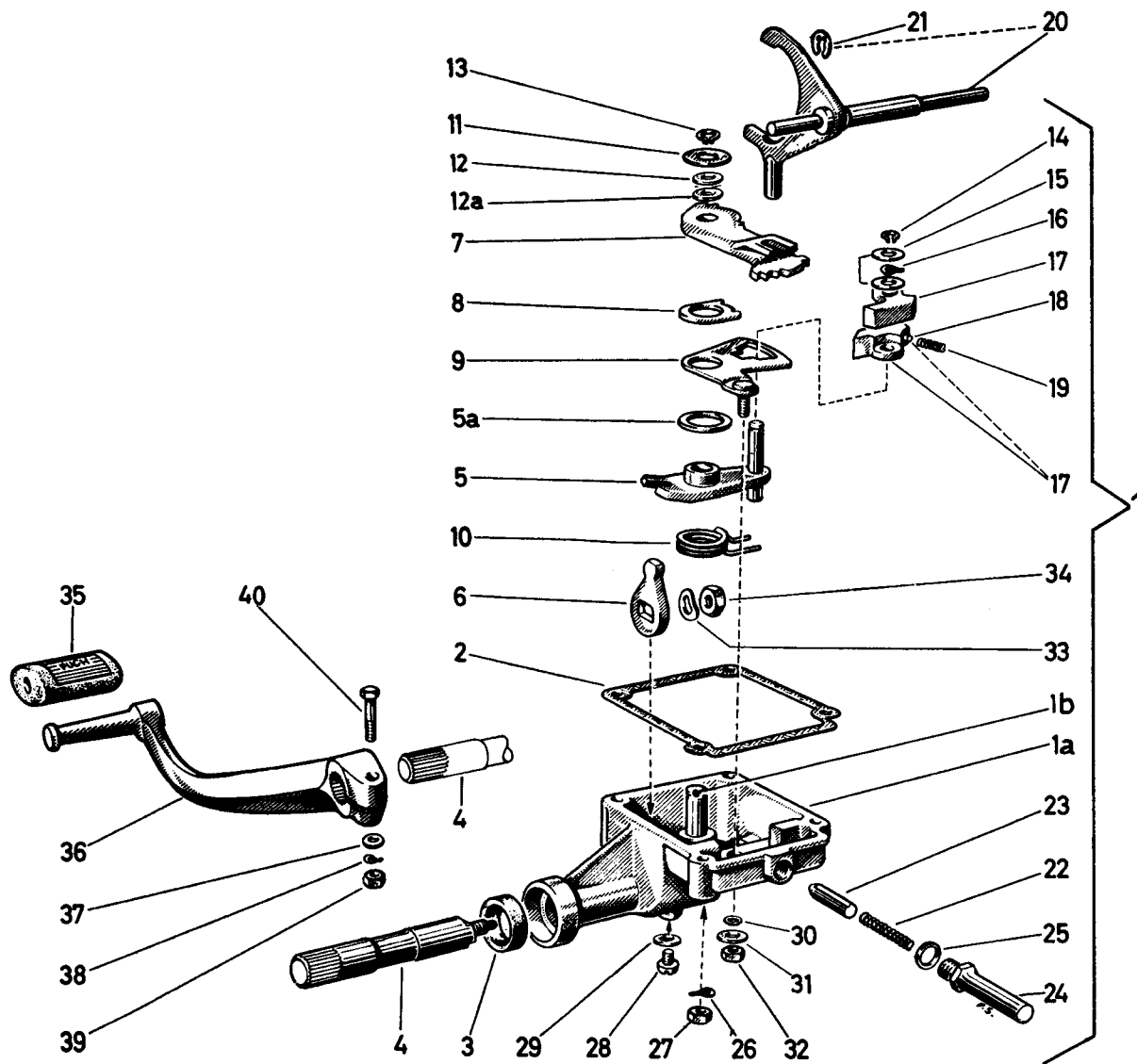
3 -  
4 -

FODGEARSKIFTE(PÅFLANGET) 2-GEARS MOTOR MS-VS

FIG. NR.	RESERVEDELNUMMER	BETEGNELSE	STYK-KØRETØJ			
			1	2	3	4
1	.....	GEARSKIFTEAUTOMAT KPL.(MED DELE FIG.NR.1A,1B,3 TIL 10 OG 17 TIL 20) *				
1A	352.2.14.402.2...	GEARSKIFTEHUS	1			
1B	352.2.14.409.1...	LEJEBOLT	1			
2	357.1.14.101.1...	PAKNING	2			
3	51.1.1345.....	TÆTNINGSRING 24/14/7	1			
4	357.1.14.106.1...	AKSEL	1			
5	357.3.14.107.1...	KUGLEARM	1			
6	900.3211.....	FJEDERSKIVE 88,4	1			
7	900.2307.....	SEKSKANTMØTRIK M8X1	1			
8	352.2.14.405.2...	SKIFTEARM	1			
9	14778.....	SKIVE 10,5/21,0/1,0	1			
10	900.4610.....	SEEGERRING A10	1			
11	352.2.14.425.0...	SKIFTEGAFFEL KPL.	1			
12	900.4606.....	SEEGERRING A6	2			
13	352.1.14.421.1...	PAL, 22,5 LANG	1			
14	100.1423.....	FJEDER, 40 LANG	1			
15	900.4212.....	PAKNINGSRING 12,0/18,0/1,0	1			
16	050.1.1422.....	LUKESKRUE M12X1	1			
17	900.3213.....	FJEDERSKIVE 86,4	4(5)			
18	24773.....	SEKSKANTMØTRIK M6	4(5)			
19	24365.....	PAKNINGSRING 6,0/12,0/1,0	1			
20	900.1305.....	KÆRVSKRUE M6X8	1			
21	253.1436.....	FODGUMMI	1			
22	352.2.14.401.1...	GEARPEDAL	1			
23	24796.....	SKIVE 7,4/14,0/1,5	1			
24	900.3207.....	FJEDERSKIVE 87,0	1			
25	24774.....	SEKSKANTMØTRIK M7	1			
26	24218.....	SEKSKANTSKRUE M7X35	1			

\* LEVERES IKKE MERE

# Fodgearskifte påflanget (for 3-gears-motor M7) VZ





1 -  
2 -

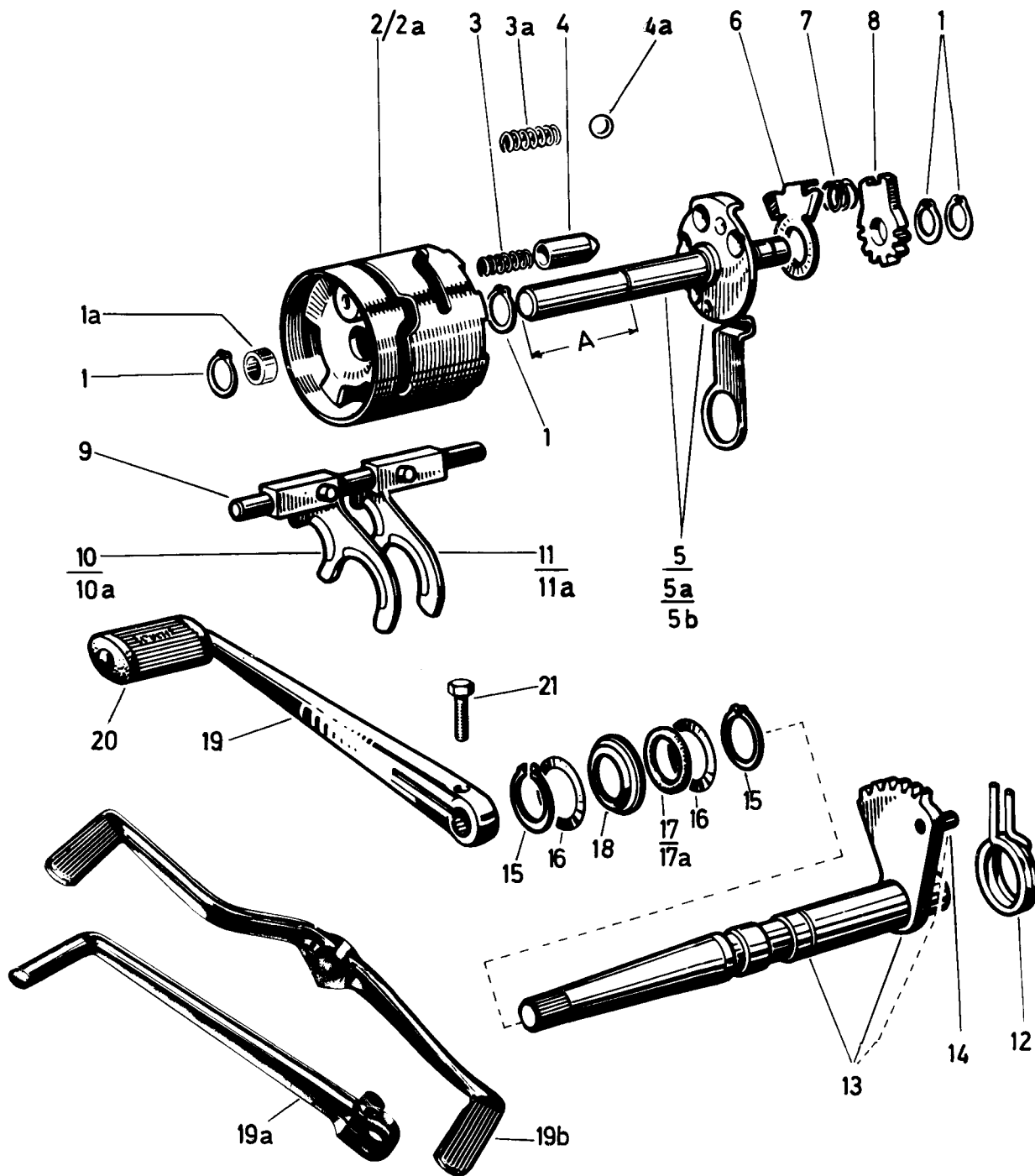
3 -  
4 -

FODGEARSKIFTE (PÅFLANGET) 3-GEARS MOTOR VZ

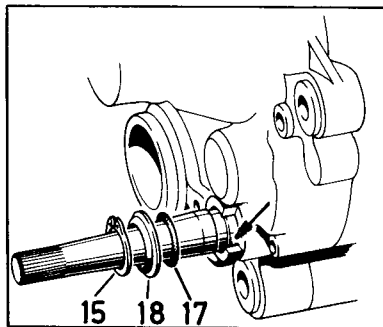
FIG. NR.	RESERVEDELNUMMER	BETEGNELSE	STYK-KØRETØJ			
			1	2	3	4
1	.....	GEARSKIFTEAUTOMAT KPL. (MED DELE FIG.NR.1A,1B,3 TIL 19 OG 22 TIL 34) *				
1A	357.2.14.102.2...	GEARSKIFTEHUS	1			
1B	357.2.14.109.1...	LEJEBOLT	1			
2	357.1.14.101.1...	PAKNING	2			
3	51.1.1345.....	TÆTNINGSRING 24/14/7	1			
4	357.1.14.106.1...	AKSEL	1			
5	357.1.14.105.2...	SKIFTEAM	1			
5A	050.4.1353.....	SKIVE 16,2/26,0/1,0	1			
6	357.2.14.107.1...	KUGLEARM	1			
7	357.2.14.110.2...	SKIFTESEGMENT	1			
8	360.1.14.311.1...	ÅBNER	1			
9	357.1.14.103.2...	PLADE	1			
10	360.1.14.316.1...	FJEDER	1			
11	14778.....	SKIVE 10,5/21,0/1,0	1			
12	901.3914.....	SKIVE 18/10,5/0,5	1			
12A	900.3929.....	SKIVE 18/10,5/0,2	•			
12A	900.3930.....	SKIVE 18/10,5/0,3	•			
12A	901.3913.....	SKIVE 21/10,5/0,8	•			
13	900.4610.....	SEEGERRING A10	1			
14	900.4608.....	SEEGERRING A8	1			
15	900.3949.....	SKIVE 15/8,5/0,8	2			
16	050.1.1426.....	FJEDERSKIVE B8,4	1			
17	357.1.14.117.2...	KLINKE (MED STIFT)	2			
18	900.4847.....	SPÆNDSTIFT 2,5 Ø X 8	2			
19	128.1427.....	FJEDER	1			
20	357.2.14.125.0...	SKIFTEGAFFEL KPL.	1			
21	900.4606.....	SEEGERRING A6	1			
22	100.1423.....A	FJEDER, 40 LANG **	1			
22	357.2.14.123.1..B	FJEDER, 30 LANG	1			
23	.....A	PAL, 25 LANG **	1			
23	357.2.14.121.1..B	PAL, 20 LANG	1			
24	.....A	STYREMØTRIK, 50 LANG **	1			
24	357.2.14.122.1..B	STYREMØTRIK, 30 LANG	1			
25	27633.....	PAKNINGSRING 11,2/14,5/1,5	1			
26	900.3213.....	FJEDERSKIVE B6,4	4			
27	24773.....	SEKSKANTMØTRIK M6	4			
28	900.1305.....	KÆRVSKRUE M6X8	1			
29	24365.....	PAKNINGSRING 6,0/12,0/1,0	1			
30	900.3883.....	O-RING 6/9/1,5	1			
31	24804.....	SKIVE 6,4/11,0/1,5	1			
32	24773.....	SEKSKANTMØTRIK M6	1			
33	900.3211.....	FJEDERSKIVE B8,4	1			
34	900.2307.....	SEKSKANTMØTRIK M8X1	1			
35	253.1436.....	FODGUMMI	1			
36	352.2.14.401.1...	GEARPEDAL	1			
37	24796.....	SKIVE 7,4/14,0/1,5	1			
38	900.3207.....	FJEDERSKIVE B7,0	1			
39	24774.....	SEKSKANTMØTRIK M7	1			
40	24218.....	SEKSKANTSKRUE M7X35	1			

• EFTER BEHOV \* LEVERES IKKE MERE \*\* UDFØRELSE "A" LEVERES IKKE MERE - ERSTATTES SÆTVIS AF UDFØRELSE "B"

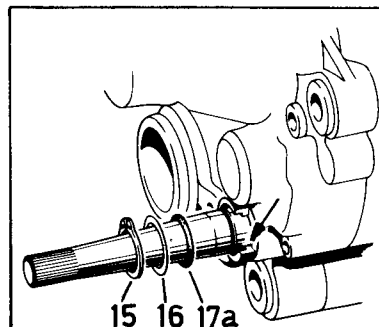
Fodgearskifte indbygget (for 3-gears-motor M8) MS-VZ



Tætning af  
gearskifteaksel  
i motorhuset



Udførelse I  
motorhus uden rille (se pil)



Udførelse II  
motorhus med rille (se pil)

1 -  
2 -

3 -  
4 -

FODGEARSKIFTE (INDBYGGET) 3-GEARS MOTOR MS-VZ

FIG. NR.	RESERVEDELNUMMER	BETEGNELSE	STYK-KØRETØJ			
			1	2	3	4
1	18633.....	SFEGERRING A12	4			
1A	329.1.14.004.1...	BØSNING 18/12,2/8,4	'			
2	329.1.14.510.2...	SKIFTETROMLE ***	1			
2A	329.2.14.510.2...	SKIFTETROMLE **	1			
3	100.1423.....	FJEDER, 40 LANG *	1			
3A	329.2.14.026.1...	FJEDER, 58 LANG **	1			
4	331.1.14.021.1...	PAL, 30 LANG	1			
4A	22753.....	KUGLE 3/8	1			
5	329.1.14.011.2...	AKSEL (FOR SKIFTETROMLE MED PAL) 125 LANG, MÅL A - 37 MM ***	1			
5A	329.2.14.011.2...	AKSEL (FOR SKIFTETROMLE MED KUGLE) 125 LANG, MÅL A - 37 MM **	1			
5B	329.3.14.011.2...	AKSEL (FOR SKIFTETROMLE MED KUGLE) 101 LANG, MÅL A - 13 MM **	1			
6	331.1.14.013.1...	SKIFTEKLINKE	1			
7	331.1.14.015.1...	FJEDER	1			
8	331.2.14.006.1...	SKIFTESEGMENT	1			
9	329.1.14.023.1...	AKSEL	1			
10	329.1.14.024.2...	SKIFTEGAFFEL VENSTRE (1. OG 3.GEAR)	1			
11	329.1.14.025.2...	SKIFTEGAFFEL HØJRE (2. GEAR)	1			
12	329.1.14.016.1...	FJEDER	1			
13	329.2.14.003.2...	SKIFTEAKSEL	1			
14	901.4817.....	SPÆNDSTIFT 8,0 Ø X 20	1			
15	900.4617.....	SEEGERRING A17	2			
16	900.3924.....	SKIVE 24/17/0,5	'			
17	900.3881.....	O-RING 12/18/3	1			
17A	900.3776.....	O-RING 18/23/2,5	1			
18	331.1.14.007.1...	DÆKSKIVE	1			
19	500.2500.....	GEARPEDAL	1			
20	253.1436.....	FODGUMMI	1			
21	900.1128.....	SEKSKANTSKRUE M7X20	1			

ÆNDRING FRA OG MED MOTORNUMMER  
9720561 FOR MS OG 9246642 FOR VZ

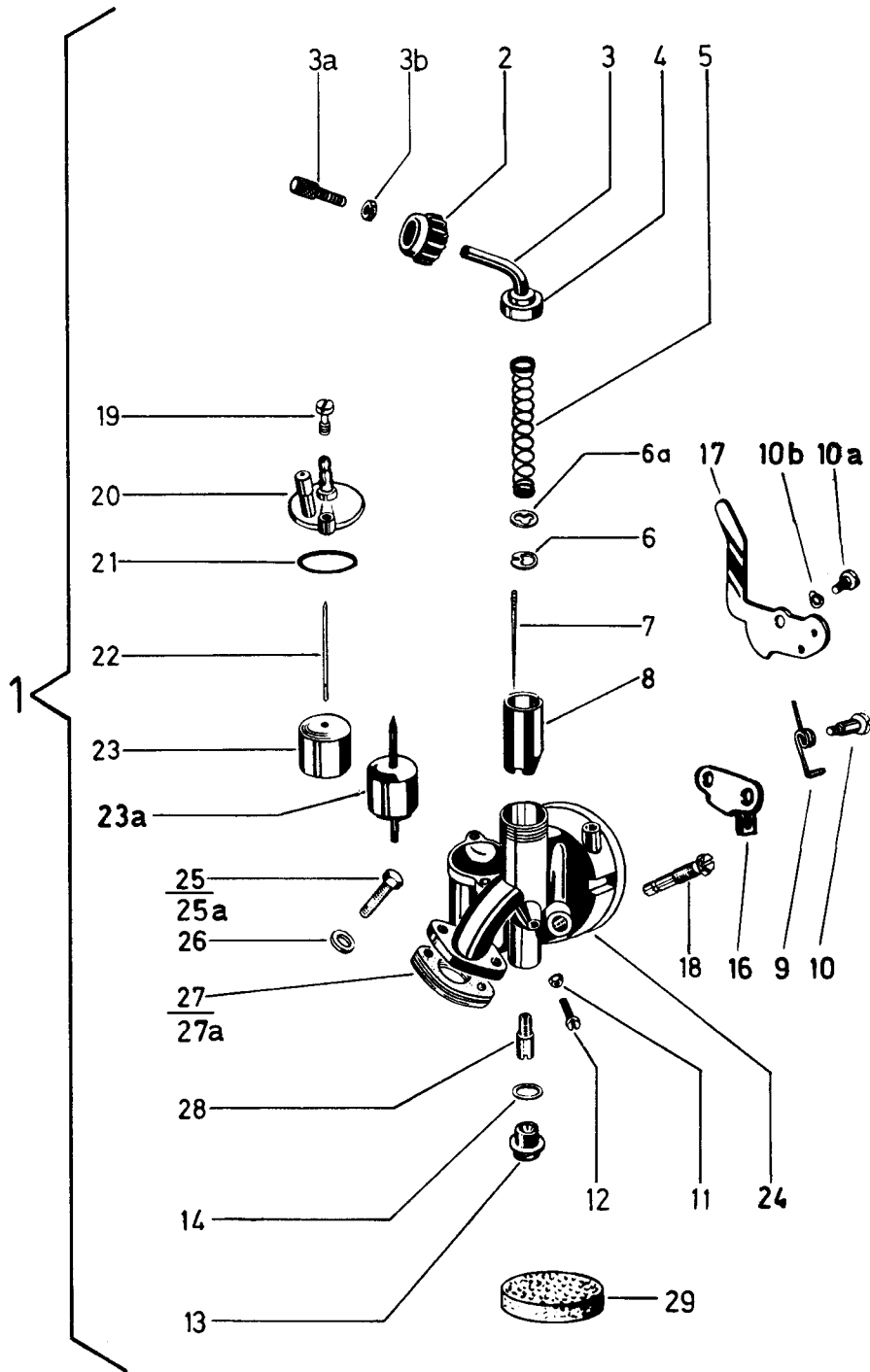
10A	329.1.14.524.2...	SKIFTEGAFFEL VENSTRE (1. OG 3.GEAR)	1			
11A	329.1.14.525.2...	SKIFTEGAFFEL HØJRE (2. GEAR)	1			

GEARPEDAL "ØKONOMIDFL"

19A	500.2500/01.....	GEARPEDAL, ENKEL	1			
19B	500.2500/02.....	GEARPEDAL, DOBBELT	1			

' EFTER BEHOV \* I FORBINDELSE MED PAL FIG.NR. 4 \*\* I FORBINDELSE MED KUGLE FIG.NR. 4A \*\*\* UDGÅR EFTER OPBRUG OG ERSTATTES AF UDFØRELSE MED KUGLE (FIG.NR. 2A, 3A, 4A OG 5A)

# Karburator MS-VS-VZ-DS-R



1 - MS  
2 - VS

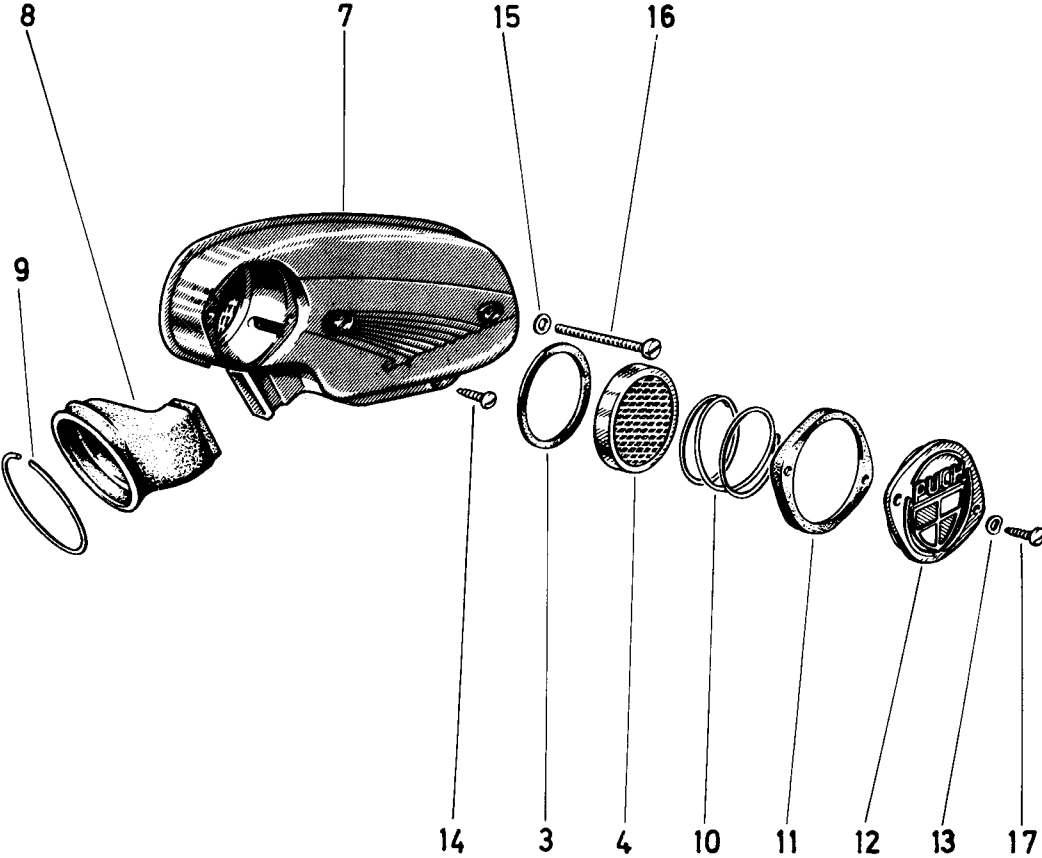
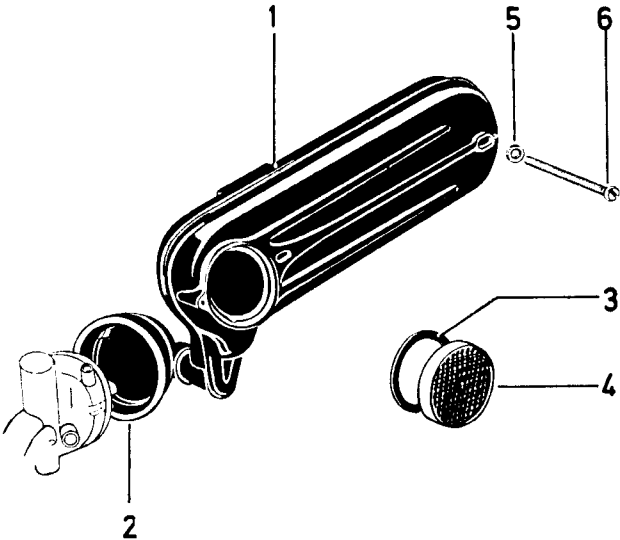
3 - VZ  
4 - DS-R

KARBURATOR

FIG. NR.	RESERVEDELNUMMER	BETEGNELSE	STYK-KØRETØJ			
			1	2	3	4
1	.....	KARBURATOR KPL. MED FILTER (BING 12 Ø DYSE NR. 58) *	1	-	-	-
1	364.1.15.001.0...	KARBURATOR KPL. MED FILTER (BING 12 Ø DYSE NR. 48) **	1	1	1	1
2	050.1519.....	OMLØBER M18X1	1	1	1	1
3	350.1.15.018.1...	RØRBØJNING M6	1	1	1	1
3A	050.1520.....	SPECIALSKRUE M5X0,75	1	1	1	1
3B	900.2115.....	SEKSKANTMØTRIK BM5X0,75	1	1	1	1
4	350.1.15.019.1...	TOPSTYKKE M6X0,75	1	1	1	1
5	050.1531.....	FJEDER, 52 LANG	1	1	1	1
6	050.1513.....	KLEMFJEDER	1	1	1	1
6A	350.1.15.014.1...	SKIVE 11 Ø X 0,5	1	1	1	1
7	050.1516.....	DYSENÅL, 33 LANG	1	1	1	1
8	050.1515.....	GASSPJÆLD	1	1	1	1
9	050.1555.....	FJEDER	1	1	1	1
10	050.1552.....	KÆRVSKRUE M4	1	1	1	1
10A	360.1.15.552.1...	KÆRVSKRUE M4 +	1	1	1	1
10B	900.3218.....	FJEDERSKIVE B5,5	1	1	1	1
11	24771.....	SEKSKANTMØTRIK M4	1	1	1	1
12	050.1511.....	STILLESKRUE M4X15	1	1	1	1
13	050.1523.....	BUNDSKRUE M10X1	1	1	1	1
14	27071.....	PAKNINGSRING 10,4/14,0/1,0	1	1	1	1
16	050.1553.....	LUFTSPJÆLD	1	1	1	1
17	360.1.15.553.1...	LUFTSPJÆLD +	1	1	1	1
18	050.1509/46.....	HOVEDDYSE 46	'	'	'	'
18	050.1509/ ***...	HOVEDDYSE 47,48,49,50,52,54,56,58 OG 60	'	'	'	'
19	050.1535.....	KÆRVSKRUE M4X10	2	2	2	2
20	364.1.15.032.2...	DÆKSEL	1	1	1	1
21	050.1536.....	PAKNING	1	1	1	1
22	050.1530.....	SVØMMERNÅL	1	1	1	1
23	.....	SVØMMER +*	1	1	1	1
23A	364.1.15.025.2...	SVØMMER KPL. (MED SVØMMERNÅL)	1	1	1	1
24	050.9.1501.....	KARBURATORHUS ** + ***	1	1	1	1
25	900.1107.....	SEKSKANTSKRUE M6X25 ++	2	2	2	2
25A	900.1108.....	SEKSKANTSKRUE M6X20 +++	2	2	2	2
26	24804.....	SKIVE 6,4/11,0/1,5	2	2	2	2
27	350.1.15.021.2...	PAKNING, 6,5 TYK ++	1	1	1	1
27A	050.2.1521.....	PAKNING, 3,0 TYK +++	1	1	1	1
28	050.1508.....	NÅLEDYSE 2,15, M6X0,75	1	1	1	1
29	350.1.15.016.1...	SVAMP	1	1	1	1

\* EFTER BEHOV \* KARBURATORUDFØRELSE MED INDVENDIGT VENTILERET SVØMMERKAMMER. HERTIL MÅ KUN ANVENDES LILLE INDSUGNINGSDÆMPER 050.1570.0. BEGGE DELE ER UDGÅET OG ERSTATTET AF NY UDFØRELSE  
\*\* KARBURATORUDFØRELSE MED UDVENDIGT VENTILERET SVØMMERKAMMER. HERTIL MÅ KUN ANVENDES STOR INDSUGNINGSDÆMPER 357.1.15.070.0  
\*\*\* DYSENUMMER BEDES VENLIGST OPGIVET + I FORBINDELSE MED KARBURATOR 364.1.15.001.0 ++ KUN I FORBINDELSE MED DEL NR. 900.1107/350.1.15.021.2 +++ KUN I FORBINDELSE MED DEL NR. 900.1108/050.2.1521 +\* UDGÅET EFTER OPBRUG OG ERSTATTET AF FIG. NR. 23A \*\*\* UDGÅR EFTER OPBRUG

Indsugningslyddæmper MS-VS-VZ-DS



1 - MS  
2 - VS

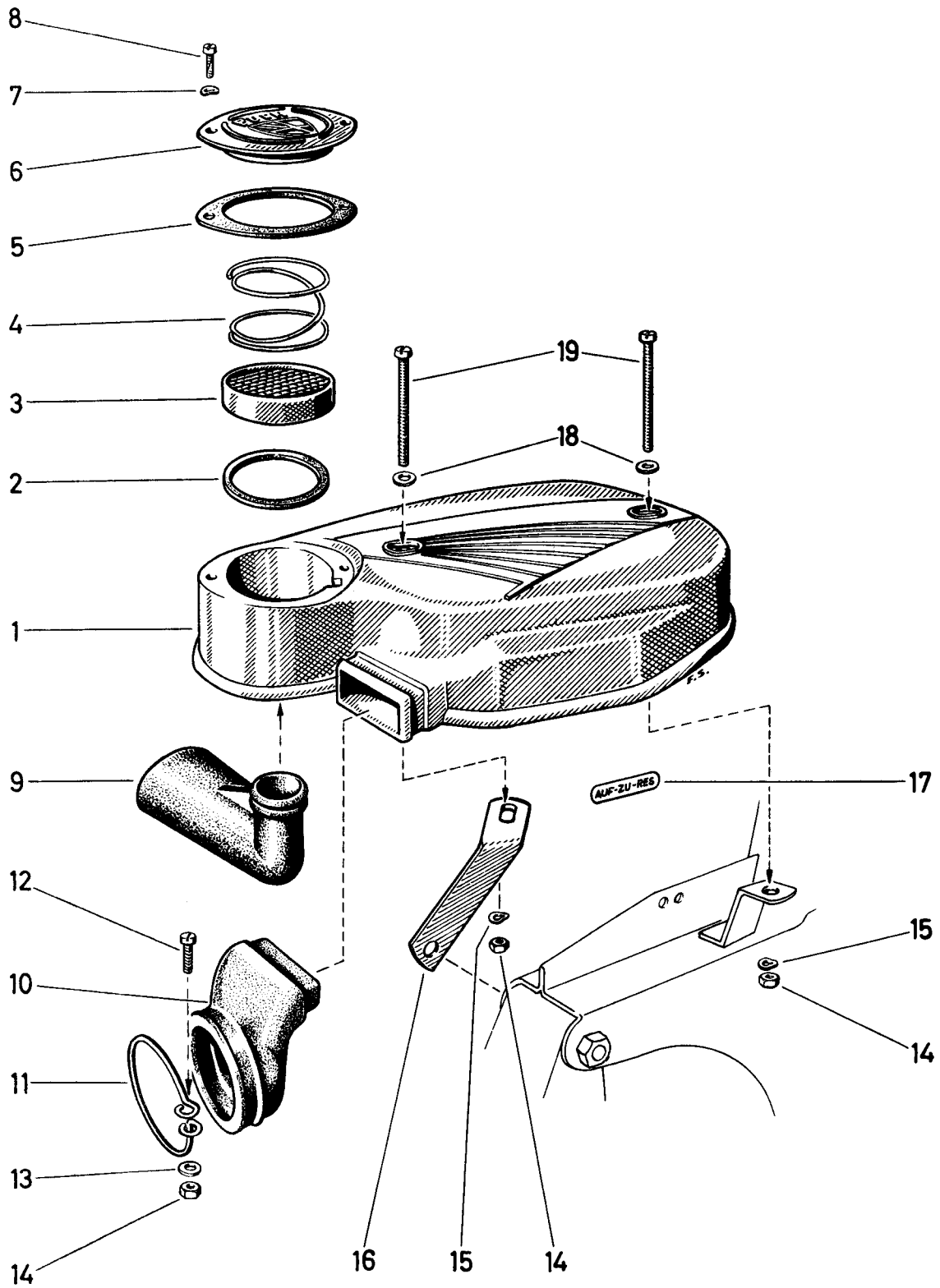
3 - VZ  
4 - DS

INDSUGNINGSLYDDÆMPER MS-VS-VZ-DS

FIG. NR.	RESERVEDEFLNUMMER	BETEGNELSE	STYK-KØRETØJ			
			1	2	3	4
1	.....	INDSUGNINGSLYDDÆMPER KPL.( UDEN LUFTFILTER) *	1	-	-	-
2	050.1.1577	TILSLUTNINGSMUFFE	1	-	-	-
3	050.1576.....	GUMMIPAKNING 52/45/2	1	1	1	1
4	050.1540.2.....	LUFTFILTER	1	1	1	1
5	3770.....	SKIVE 5,0/9,0/1,0	2	2	-	2
6	900.1323.....	KÆRVSKRUE AM5X40	2	-	-	-
7	357.3.15.070.0/60	INDSUGNINGSLYDDÆMPER KPL.(MED DELE FIG.NR. 3,4 OG 10 TIL 14) GRÅ **	1	1	1	1
7	357.4.15.070.0/30	INDSUGNINGSLYDDÆMPER KPL.(MED DELE FIG.NR. 3,4 OG 10 TIL 14) SORT **	1	'	'	'
8	050.9.1577.....	TILSLUTNINGSMUFFE	1	1	1	1
9	364.1.15.081.1...	TRÅDRING	1	1	1	1
10	250.1327.....	FJEDER	1	1	1	1
11	357.1.15.079.1...	PAKNING	1	1	1	1
12	357.1.15.078.1/60	DÆKSEL, GRÅT	1	1	1	1
12	357.2.15.078.1/30	DÆKSEL, SORT	1	'	'	'
13	900.3202.....	FJEDERSKIVE B4,0	2	2	2	2
14	900.9513.....	KÆRVSKRUE A4,2X9,5	1	1	1	1
15	24794.....	SKIVE 5,3/11,0/1,0	2	2	2	2
16	900.1336.....	KÆRVSKRUE AM5X55	2	2	2	2
17	900.9516.....	KÆRVSKRUE A4,2X13	2	2	2	2

' EFTER BEHOV \* KUN I FORBINDELSE MED KARBURATOR 050.1.1500.2.  
BEGGE DELE ER UDGÅET OG ERSTATTET AF NY UDFØRELSE \*\* KUN I FOR-  
BINDELSE MED KARBURATOR 364.1.15.001.0

# Indsugningslydddæmper R



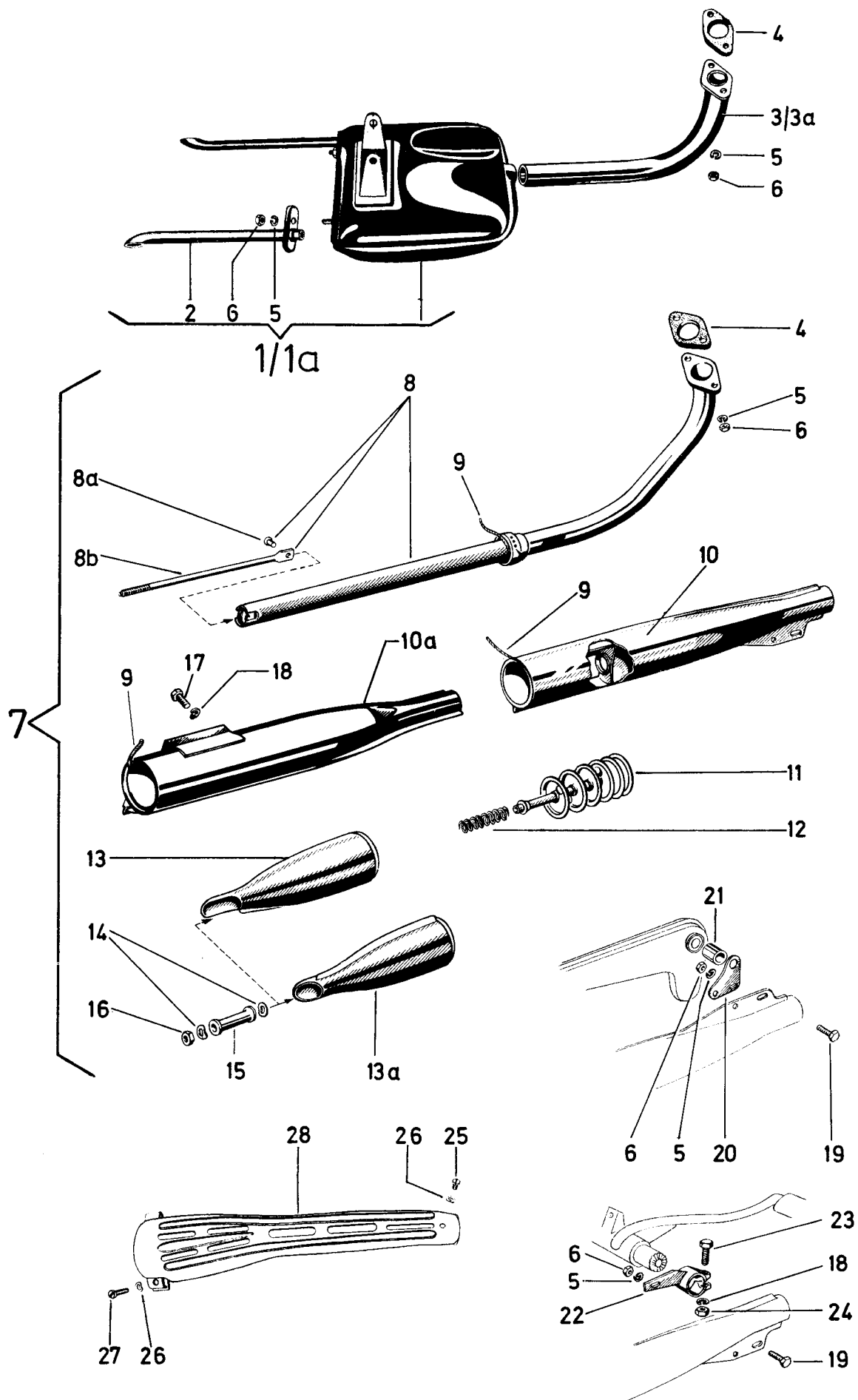


1 -  
2 -

3 -  
4 -

INDSUGNINGSLYDDÆMPER R

FIG. NR.	RESERVEDELNUMMER	BETEGNELSE	STYK-KØRETØJ			
			1	2	3	4
1	330.1.15.470.0...	INDSUGNINGSLYDDÆMPER KPL. (MED LUFTFILTER)	1			
2	050.1576.....	GUMMIPAKNING 52/45/2	1			
3	050.1540.2.....	LUFTFILTER	1			
4	250.1327.....	FJEDER	1			
5	357.1.15.079.1...	PAKNING	1			
6	357.1.15.078.1/60	DÆKSEL	1			
7	900.3202.....	FJEDERSKIVE B4,0	2			
8	900.9516.....	KÆRVSKRUE A4,2X13	2			
9	330.1.15.481.1...	SNORKEL	1			
10	050.9.1577.....	TILSLUTNINGSMUFFE	1			
11	330.1.15.081.1...	SPÆNDEBÅND	1			
12	900.1214.....	KÆRVSKRUE M5X20	1			
13	24803.....	SKIVE 5,2/10,0/1,0	1			
14	900.2105.....	SEKSKANTMØTRIK M5	3			
15	900.3217.....	FJEDERSKIVE B6,5	2			
16	330.1.15.482.1...	HOLDER	1			
17	330.1.15.483.1...	TRANSFERS	1			
18	24794.....	SKIVE 5,3/11,0/1,0	2			
19	900.1336.....	KÆRVSKRUE AM5X55	2			



1 - MS  
2 - VS

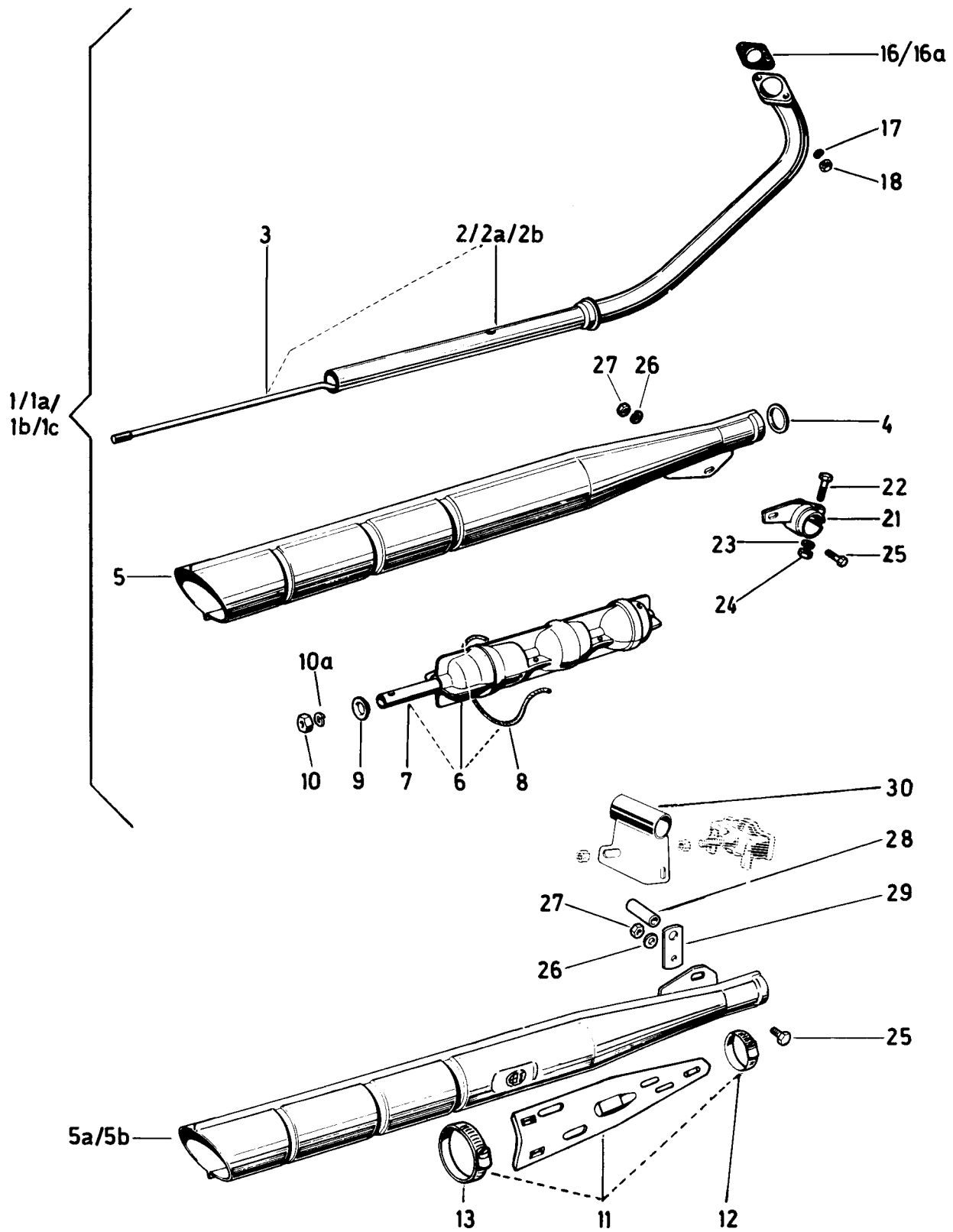
3 - VZ  
4 - DS-R

LYDPOTTE MS-VS-VZ-DS-R

FIG. NP.	RESERVEDELNUMMER	BETEGNELSE	STYK-KØRETØJ			
			1	2	3	4
1	050.3.1600.0.....	LYDPOTTE KPL. (MED DELE FIG.NR. 1 OG 2)	1	-	-	-
1A	350.2.16.100.0...	LYDPOTTE KPL. (MED DELE FIG.NR. 1 OG 2) *	1	-	-	-
2	050.3.1605.2.....	AFGANGSRØR	2	-	-	-
3	050.1.1620.2.....	UDSTØDSRØR	1	-	-	-
3A	350.1.16.120.2...	UDSTØDSRØR *	1	-	-	-
4	050.1615.....	UDSTØDSPAKNING	1	1	1	1
5	26834.....	FJEDERSKIVE R6,1	4	4	4	4
6	24773.....	SEKSKANTMØTRIK M6	4	4	4	4
7	352.1.16.100.0...	LYDPOTTE KPL.	-	1	-	-
7	364.1.16.100.0...	LYDPOTTE KPL. (DS)	-	-	-	1
7	330.4.16.300.0...	LYDPOTTE KPL. (R)	-	-	-	1
8	352.1.16.101.2...	UDSTØDSRØR	-	1	-	-
8	357.1.16.201.2...	UDSTØDSRØR	-	-	1	-
8	364.1.16.101.2...	UDSTØDSRØR (DS)	-	-	-	1
8	330.4.16.301.2...	UDSTØDSRØR (R)	-	-	-	1
8A	22889.....	NITTE 5,0 Ø X 10	-	1	1	1
8B	050.4.1612.....	ØJEBOLT M7X205	-	1	1	1
9	253.1635/03.....	ASBESTSNOR 3 Ø, 500 LANG	-	2	2	2
10	050.4.1600.2.....	KAPPE (DS)	-	1	-	-
10	357.1.16.000.2...	KAPPE	-	-	1	-
10A	330.1.16.300.2...	KAPPE (R)	-	-	-	1
11	050.4.1620.2.....	INDSATS	-	1	1	1
12	050.4.1624.....	FJEDER, 50 LANG	-	1	1	1
13	364.1.16.010.2...	ENDESTYKKE	-	1	1	1
13A	357.1.16.010.2...	ENDESTYKKE **	-	-	1	-
14	900.3207.....	FJEDERSKIVE B7,0	-	2	2	2
15	050.4.1613.....	AFSTANDSRØR, 29 LANGT	-	1	1	1
16	900.2975.....	SIKRINGSMØTRIK M7	-	1	1	1
17	900.1144.....	SEKSKANTSKRUE M8X16 (R)	-	-	-	2
18	26819.....	FJEDERSKIVE R8,1 (R)	-	-	1	2
19	900.1132.....	SEKSKANTSKRUE M6X16	-	2	2	2
20	360.2.16.008.1...	OPHÆNG	-	1	-	1
20	357.1.16.025.1...	OPHÆNG	-	-	1	-
21	360.1.16.109.1...	AFSTANDSRØR, 21 LANGT	-	1	-	1
21	357.1.16.026.1...	AFSTANDSRØR, 27 LANGT	-	-	1	-
22	357.1.16.008.2...	OPHÆNG	-	-	1	-
23	22858.....	SEKSKANTSKRUE M8X35	-	-	1	-
24	24775.....	SEKSKANTMØTRIK M8	-	-	1	-
25	23020.....	KÆRVSKRUE M5X6	-	-	-	1
26	900.3205.....	FJEDERSKIVE B5,0	-	-	-	2
27	27619.....	KÆRVSKRUE M5X18	-	-	-	1
28	364.1.16.013.2...	SKÆRM	-	-	-	1

\* FOR UDFØRELSE MED FODHVILERE    \*\* KUN FOR LYDPOTTE  
357.1.16.300.0

Lydpotte MS-VZ



1 -  
2 -

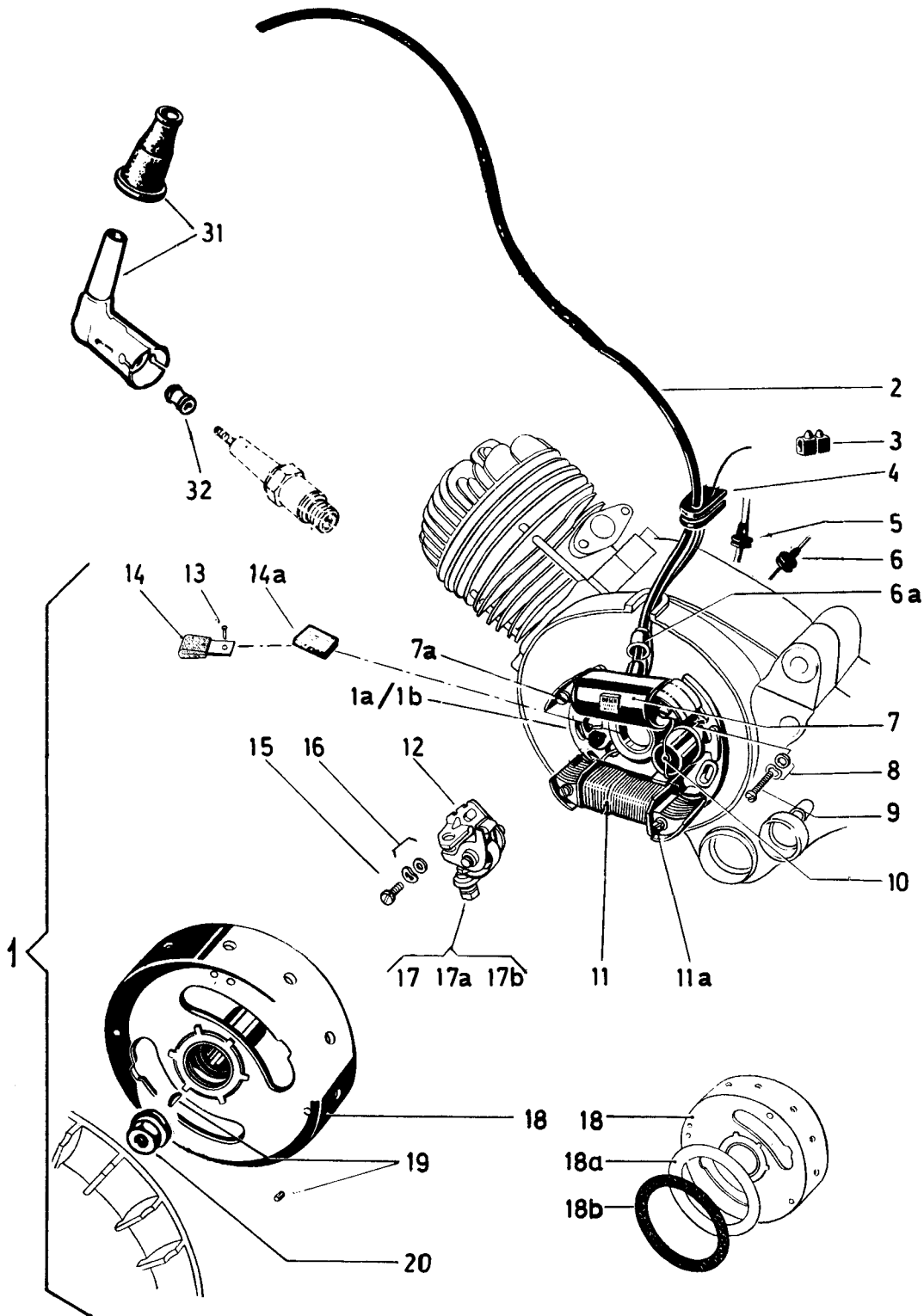
3 -  
4 -

LYDPOTTE MS-VZ

FIG. NR.	RESERVEDELNUMMER	BETEGNELSE	STYK-KØRETØJ			
			1	2	3	4
1	356.1.16.200.0...	LYDPOTTE KPL.(MED DELE FIG.NR. 1 TIL 10A) MS - VZ *	1			
1A	356.3.16.200.0...	LYDPOTTE KPL.(MED DELE FIG.NR. 1 TIL 10A) MS - VZ **	1			
1B	357.3.16.200.0...	LYDPOTTE KPL.(MED DELE FIG.NR. 1 TIL 10A) * ***	1			
1B	367.3.16.200.0...	LYDPOTTE KPL.(MED DELE FIG.NR. 1 TIL 10A) ** ***	1			
1C	356.5.16.200.0/31	LYDPOTTE KPL.(MED DELE FIG.NR. 1 TIL 13) +	1			
2	356.1.16.201.2...	UDSTØDSRØR	1			
2A	357.3.16.201.2...	UDSTØDSRØR ***	1			
2B	356.5.16.201.2...	UDSTØDSRØR +	1			
3	349.3.16.014.1...	BOLT M7, 295 LANG	1			
4	349.1.16.019.1...	PAKNING 34/26/2	1			
5	356.1.16.200.2...	KAPPE	1			
5A	356.3.16.200.2...	KAPPE, KROM **	1			
5B	356.3.16.200.2/31	KAPPE, MATSORT ** +	1			
6	349.1.16.011.9...	INDSATS KPL.(MED DELE FIG.NR. 7 OG 8)	1			
7	349.1.16.013.1...	AFGANGSRØR, 102 LANGT	1			
8	253.1635/02.....	ASBESTSNOR 3 Ø, 165 LANG	1			
9	349.1.16.018.1...	SKIVE 16/7,5/3	1			
10	900.2975.....	SIKRINGSMØTRIK M7	1			
10A	900.3207.....	FJEDERSKIVE B7,0	1			
11	321.1.16.020.0...	VARMESKÆRM KPL. +	1			
12	900.9886.....	SPÆNDEBÅND 25 Ø +	1			
13	901.9802.....	SPÆNDEBÅND 45 Ø +	1			
16	050.1615.....	UDSTØDSPAKNING	1			
16A	368.1.16.815.1...	UDSTØDSPAKNING ***	1			
17	26834.....	FJEDERSKIVE R6,1	2			
18	24773.....	SEKSKANTMØTRIK M6	2			
21	357.1.16.008.2...	OPHÆNG	1			
22	22858.....	SEKSKANTSKRUE M8X35	1			
23	26819.....	FJEDERSKIVE R8,1	1			
24	24775.....	SEKSKANTMØTRIK M8	1			
25	900.1132.....	SEKSKANTSKRUE M6X16	1			
26	26834.....	FJEDERSKIVE R6,1	1			
27	24773.....	SEKSKANTMØTRIK M6	1			
28	350.1.16.909.1...	AFSTANDSRØR, 43 LANGT	1			
29	350.1.16.408.1...	OPHÆNG	1			
30	350.2.16.408.2...	OPHÆNG, 48,5 LANG, FOR LEJEBOLT 10 Ø - MS	1			
30	352.1.16.008.2...	OPHÆNG, 48,5 LANG, FOR LEJEBOLT 12 Ø - MS	1			
30	367.2.16.208.2...	OPHÆNG, 37,0 LANG, FOR LEJEBOLT 12 Ø - VZ	1			

! EFTER BEHOV \* I FORBINDELSE MED OPHÆNG FIG.NR. 21 \*\* I FOR-  
BINDELSE MED OPHÆNG FIG.NR. 29 ELLER 30 \*\*\* FOR VZ I FORBIN-  
DELSE MED FARTVINDKØLET CYLINDER + FOR MS I FORBINDELSE MED  
FARTVINDKØLET CYLINDER

Svinghjulsmagnet konus 1:10 MS-VS-DS



1 -  
2 -

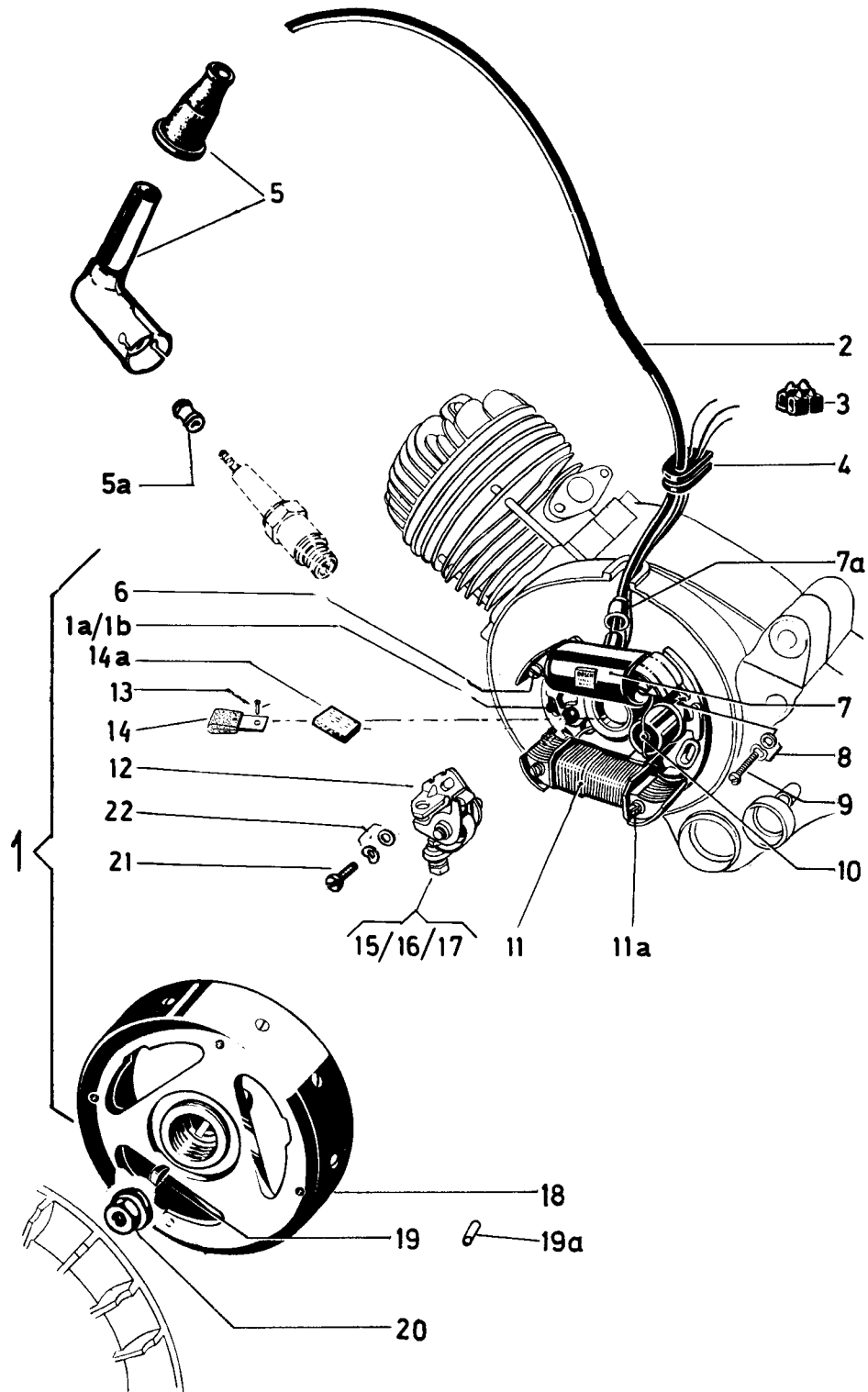
3 -  
4 -

SVINGHJULSMAGNET KØNUS 1:10 MS-VS-DS

FIG. NR.	RESERVEDELNUMMER	BETEGNELSE	STYK-KØRETØJ			
			1	2	3	4
1	352.1.50.000.0...	SVINGHJULSMAGNET KPL. KØNUS 1:10 * +*	1			
1A	352.1.50.000.2...	GRUNDPLADE KPL. +*	1			
1B	350.4.50.100.0/02	GRUNDPLADE, LØS +++	1			
2	050.5207/01.....	TÆNDKABEL, 5 Ø, 330 LANGT	1			
3	57.001/01.....	SAMLEMUFFE, 1 RÆKKE	1			
4	352.2.10.010.1...	GENNEMFØRINGSMUFFE	'			
5	050.1009.....	GENNEMFØRINGSMUFFE	'			
6	050.1010.....	GENNEMFØRINGSMUFFE	'			
6A	360.2.50.019.1...	HÆTTE	1			
7	360.2.50.012.2...	TÆNDSPOLE	1			
7A	23393.....	KÆRVSKRUE M4X20	2			
7A	900.3202.....	FJEDERSKIVE B4,0	2			
8	900.3951.....	SKIVE 4,3/10,0/1,0	3			
8	900.3202.....	FJEDERSKIVE B4,0	3			
9	27458.....	KÆRVSKRUE AM4X15	3			
10	302.1.50.013.2...	KONDENSATOR	1			
11	901.0745.....	LYSSPOLE 6V 17W	1			
11A	900.1329.....	KÆRVSKRUE AM4X25	2			
11A	900.3202.....	FJEDERSKIVE B4,0	2			
12	302.3.50.015.0...	KONTAKTSÆT +	'			
12A	.....	KONTAKTSÆT ***	-			
13	900.0798.....	NITTE 2,5 Ø X 6	1			
14	900.0794.....	SMØREFILT	'			
14A	364.4.50.618.1...	SMØREFILT	'			
15	28881.....	KÆRVSKRUE M4X10	1			
16	900.3202.....	FJEDERSKIVE B4,0	1			
16	24793.....	SKIVE 4,3/9,0/1,0	1			
17A	900.1133.....	SEKSKANTSKRUE M3X10	1			
17B	900.3203.....	FJEDERSKIVE R3,6	1			
17C	24770.....	SEKSKANTMØTRIK M3	1			
18	901.0746.....	SVINGHJUL +*	1			
18A	050.2.1089.....	AFSTANDSSKIVE 98X78 Ø ++	'			
18B	050.2.1090.....	PAKNING 97X78 Ø ++	'			
19	23340.....	NOT 3X5	'			
19	900.4503.....	NOT 3X3,7	'			
19	28776.....	RULLE, 3 Ø, 5 LANG	'			
20	901.2943.....	SEKSKANTMØTRIK M10X1	1			
31	350.9.52.005.0...	STØJDÆMPNINGSHÆTTE "MERIT"	1			
-	350.2.52.007.1...	HÆTTE	1			
	350.7.52.005.0/02	HÆTTE FOR STØJDÆMPNINGSHÆTTE "BOSCH 356 351 023"	1			
32	901.2932.....	MØTRIK M4 TIL TÆNDRØR	'			

' EFTER BEHOV \* BOSCH LM/UR-1/115/17 L17 (ERSTATTER L5 OG L7)  
 \*\*\* DELE TIL SVINGHJULSMAGNET LM/UR-1/115/17 L5 LEVERES IKKE  
 MERE, ERSTATTES AF FIG.NR. 12 I FORBINDELSE MED FIG.NR. 1B OG 14A  
 + DELE TIL SVINGHJULSMAGNET LM/UR-1/115/L7 OG L17 ++ I FORBIN-  
 DELSE MED BLÅSERHJUL 050.2.1072 +++ I FORBINDELSE MED KONTAKT-  
 SÆT 302.3.50.015.0 +\* LAGERFØRES IKKE. FREMSKAFFES KUN PÅ BE-  
 STILLING

# Svinghjulsmagnet konus 1:5 MS-VS-VZ-DS-R





1 -  
2 -

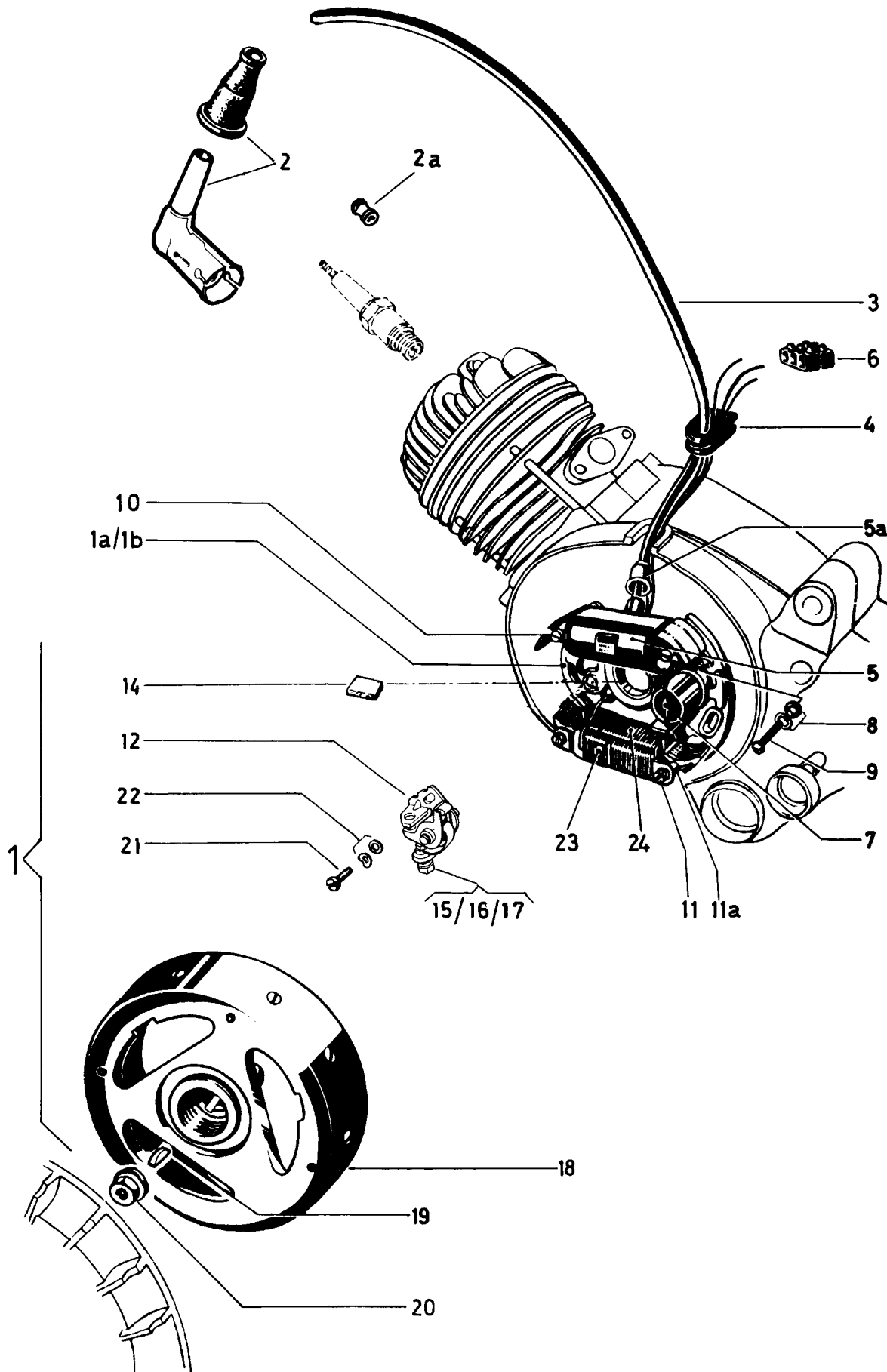
3 -  
4 -

SVINGHJULSMAGNET KONUS 1:5 MS-VS-VZ-DS-R

FIG. NR.	RESERVEDELNUMMER	BETEGNELSE	STYK-KØRETØJ			
			1	2	3	4
1	.....	SVINGHJULSMAGNET KPL. KONUS 1:5 (BOSCH 0 212 112 025)*	1			
1A	.....	GRUNDPLADE KPL. *	1			
1B	350.4.50.100.0/02	GRUNDPLADE, LØS	1			
2	050.5207/01.....	TÆNDKABEL 5 Ø, 330 LANGT	1			
3	57.001/02.....	SAMLEMUFFE, 2 RÆKKER	1			
4	352.2.10.010.1...	GENNEMFØRINGSMUFFE	1			
5	350.9.52.005.0...	STØJDÆMPNINGSHÆTTE "MERIT"	1			
-	350.2.52.007.1...	HÆTTE	1			
	350.7.52.005.0/02	HÆTTE FOR STØJDÆMPNINGSHÆTTE "BOSCH 0 356 351 023"	1			
5A	901.2932.....	MØTRIK M4 TIL TÆNDRØR	*			
6	23393.....	KÆRVSKRUE M4X20	2			
6	900.3202.....	FJEDERSKIVE B4,0	2			
7	360.2.50.012.2...	TÆNDSPOLE	1			
7A	360.2.50.019.1...	HÆTTE	1			
8	900.3951.....	SKIVE 4,3/10,0/1,0	3			
8	900.3202.....	FJEDERSKIVE B4,0	3			
9	27458.....	KÆRVSKRUE AM4X15	3			
10	302.1.50.013.2...	KONDENSATOR	1			
11	360.2.50.011.2...	LYSSPOLE 6V 17W	1			
11A	900.1329.....	KÆRVSKRUE AM4X25	2			
11A	900.3202.....	FJEDERSKIVE B4,0	2			
12	302.3.50.015.0...	KONTAKTSÆT	1			
13	900.0798.....	NITTE 2,5 Ø X 6	1			
14	900.0794.....	SMØREFILT	*			
14A	364.4.50.618.1...	SMØREFILT	*			
15	900.1133.....	SEKSKANTSKRUE M3X10	1			
16	900.3203.....	FJEDERSKIVE R3,6	1			
17	24770.....	SEKSKANTMØTRIK M3	1			
18	360.2.50.010.2...	SVINGHJUL	1			
19	900.4503.....	NOT 3X3,7	*			
19A	28776.....	RULLE 3 Ø, 5 LANG	*			
20	901.2943.....	SEKSKANTMØTRIK M10X1	1			
21	28881.....	KÆRVSKRUE M4X10	1			
22	900.3202.....	FJEDERSKIVE B4,0	1			
22	24793.....	SKIVE 4,3/9,0/1,0	1			

\* EFTER BEHOV \* ERSTATTES AF SVINGHJULSMAGNET 350.3.50.100.0  
(BOSCH 0 212 122 020)

Svinghjulsmagnet konus 1:5 MS-VZ-R  
(med induktiv baglysspole)



1 - MS-VZ-R  
2 -

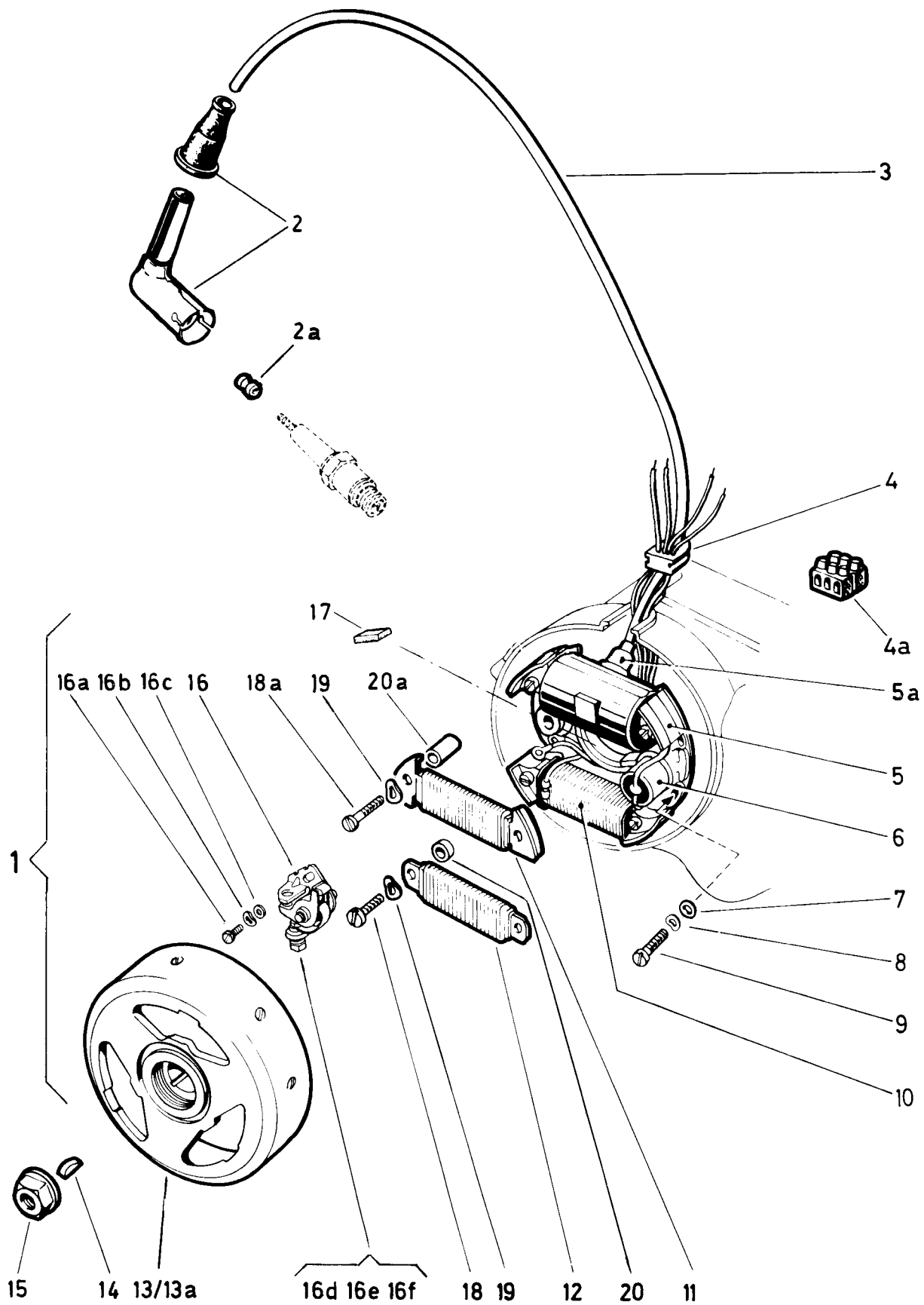
3 -  
4 -

SVINGHJULSMAGNET KONUS 1:5 (MED INDUKTIV BAGLYSSPOLE)

FIG. NR.	RESERVEDELNUMMER	BETEGNELSE	STYK-KØRETØJ			
			1	2	3	4
1	350.3.50.100.0...	SVINGHJULSMAGNET KPL. KONUS 1:5 (BOSCH 0 212 122 020)*	1			
1A	350.4.50.100.0/01	GRUNDPLADE KPL.	1			
1B	350.4.50.100.0/02	GRUNDPLADE, LØS	1			
2	350.9.52.005.0...	STØJDÆMPNINGSHÆTTE "MERIT"	1			
-	350.7.52.007.1...	HÆTTE	1			
	350.7.52.005.0/02	HÆTTE FOR STØJDÆMPNINGSHÆTTE "BOSCH 0 356 351 023"	1			
2A	901.2932.....	MØTRIK M4 TIL TÆNDPØR	1			
3	050.5207/01.....	TÆNDKABEL 5 Ø, 330 LANGT	1			
4	352.2.10.010.1...	GENNEMFØRINGSMUFFE	1			
5	360.2.50.012.2...	TÆNDSPOLE	1			
5A	360.2.50.019.1...	HÆTTE	1			
6	57.001/03.....	SAMLEMUFFE, 3 RÆKKER	1			
7	302.1.50.013.2...	KONDENSATOR	1			
8	900.3951.....	SKIVE 4,3/10,0/1,0	3			
8	900.3202.....	FJEDERSKIVE B4,0	3			
9	27458.....	KÆRVSKRUE M4X15	3			
10	23393.....	KÆRVSKRUE M4X20	2			
10	900.3202.....	FJEDERSKIVE B4,0	2			
11	900.1333.....	KÆRVSKRUE M4X30	2			
11	900.3202.....	FJEDERSKIVE B4,0	2			
11A	302.2.50.020.1...	AFSTANDSRØR 8,0/6,5/4,2	2			
12	302.3.50.015.0...	KONTAKTSÆT	1			
14	364.4.50.618.1...	SMØREFILT	1			
15	900.1133.....	SEKSKANTSKRUE M3X10	1			
16	900.3203.....	FJEDERSKIVE R3,6	1			
17	24770.....	SEKSKANTMØTRIK M3	1			
18	360.2.50.010.2...	SVINGHJUL	1			
19	900.4503.....	NOT 3X3,7	1			
20	901.2943.....	SEKSKANTMØTRIK M10X1	1			
21	28881.....	KÆRVSKRUE M4X10	1			
22	900.3202.....	FJEDERSKIVE B4,0	1			
22	24793.....	SKIVE 4,3/9,0/1,0	1			
23	350.3.50.119.2...	BAGLYSSPOLE 6V 3W	1			
24	350.3.50.111.2...	FORLYSSPOLE 6V 15W	1			

! EFTER BEHOV \* LAGERFØRES IKKE. FREMSKAFFES KUN PÅ BESTILLING

**Svinghjulsmagnet konus 1:5 MS-VZ  
(med stoplys- og induktiv baglysspole)**



1 - MS-VZ  
2 -

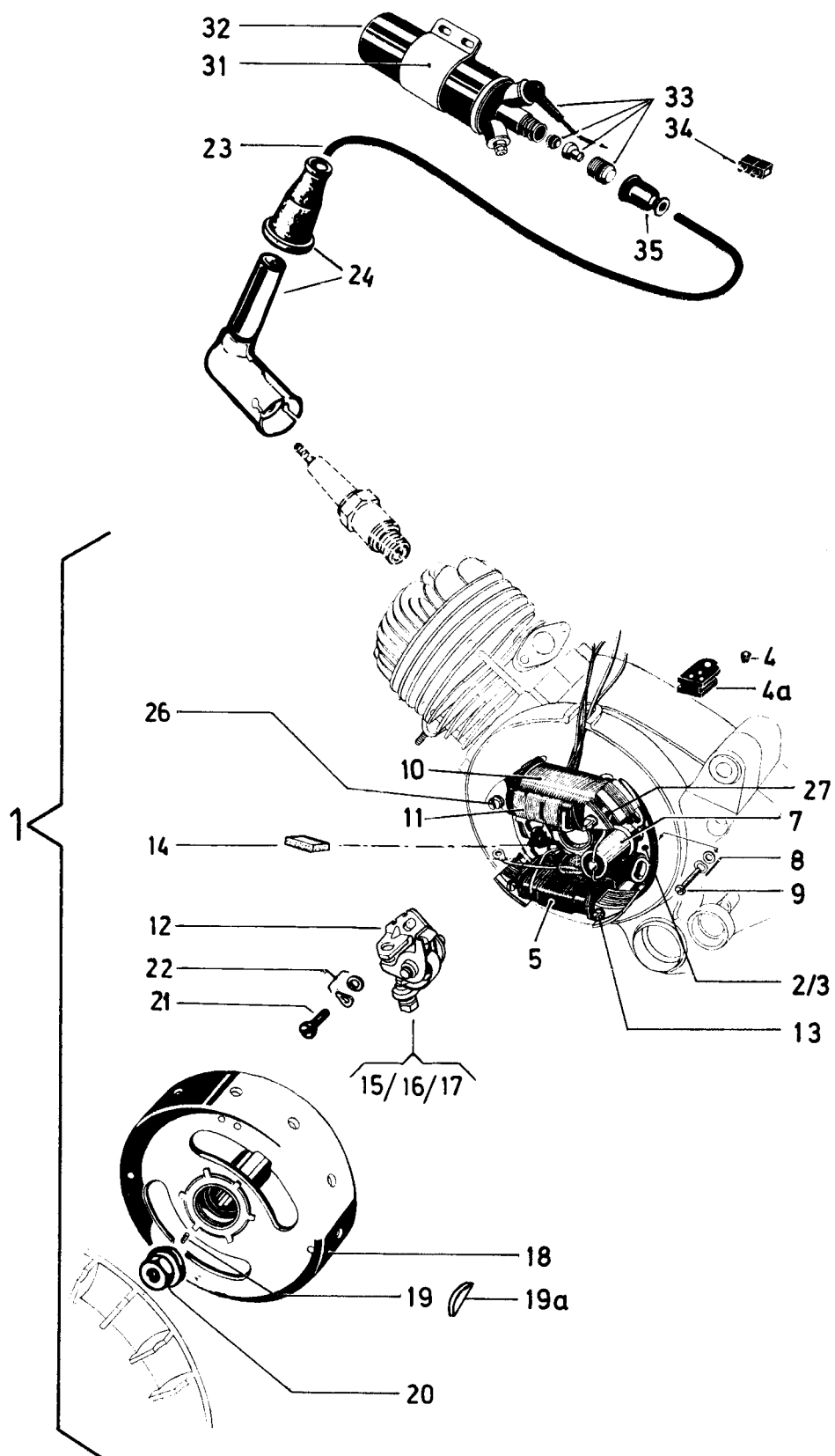
3 -  
4 -

SVINGHJULSMAGNET KONUS 1:5 (MED STOPLYS- OG BAGLYSSPOLE)

FIG. NR.	RESERVEDELNUMMER	BETEGNELSE	STYK-KØRETØJ			
			1	2	3	4
1	350.4.50.200.0...	SVINGHJULSMAGNET KPL. KONUS 1:5 (BCSCH 0 212 122 036)	1			
-	350.4.50.100.0/01	GRUNDPLADE KPL.	1			
-	350.4.50.100.0/02	GRUNDPLADE, LØS	1			
2	350.9.52.005.0...	STØJDÆMPNINGSHÆTTE "MERIT"	1			
-	350.2.52.007.1...	HÆTTE	1			
	350.7.52.005.0/02	HÆTTE FOR STØJDÆMPNINGSHÆTTE "BCSCH 0 356 351 023"	1			
2A	901.2932.....	MØTRIK M4 TIL TÆNDRØR	1			
3	050.5207/03.....	TÆNDKABEL 5 Ø, 380 LANGT	1			
4	352.2.10.010.1...	GENNEMFØRINGSMUFFE	1			
4A	57.001/04.....	SAMLEMUFFE, 4 RÆKKER	1			
5	364.4.50.512.2...	TÆNDSPOLE	1			
5A	360.2.50.019.1...	HÆTTE	1			
6	500.2.50.013.2...	KONDENSATOR	1			
7	900.3951.....	SKIVE 4,3/10,0/1,0	3			
8	900.3202.....	FJEDERSKIVE B4,0	3			
9	27458.....	KÆRVSKRUE AM4X15	3			
10	350.4.50.111.2...	FORLYSSPOLE 6V 15W	1			
11	360.5.50.014.2...	STOPLYSSPOLE 6V 5W	1			
12	350.3.50.119.2...	BAGLYSSPOLE 6V 3W	1			
13	364.4.50.510.2...	SVINGHJUL *	1			
13A	350.4.50.210.2...	SVINGHJUL	1			
14	900.4503.....	NOT 3X3,7	1			
15	901.2943.....	SEKSKANTMØTRIK M10X1	1			
16	302.3.50.015.0...	KONTAKTSÆT	1			
16A	28881.....	KÆRVSKRUE M4X10	1			
16B	900.3202.....	FJEDERSKIVE B4,0	1			
16C	24793.....	SKIVE 4,3/9,0/1,0	1			
16D	900.1133.....	SEKSKANTSKRUE M3X10	1			
16E	900.3203.....	FJEDERSKIVE R3,6	1			
16F	24770.....	SEKSKANTMØTRIK M3	1			
17	364.4.50.618.1...	SMØREFILT	1			
18	900.1333.....	KÆRVSKRUE M4X30	2			
18A	900.1345.....	KÆRVSKRUE M4X35	2			
19	900.3202.....	FJEDERSKIVE B4,0	4			
20	302.2.50.020.1...	AFSTANDSRØR 8/6,5/4,2	2			
20A	302.3.50.020.1...	AFSTANDSRØR 8/12,5/4,2	2			

† EFTER BEHOV \* UDGÅR EFTER OPBRUG OG ERSTATTES AF FIG.NR. 13A

# Svinghjulsmagnet \*)



1 -  
2 -

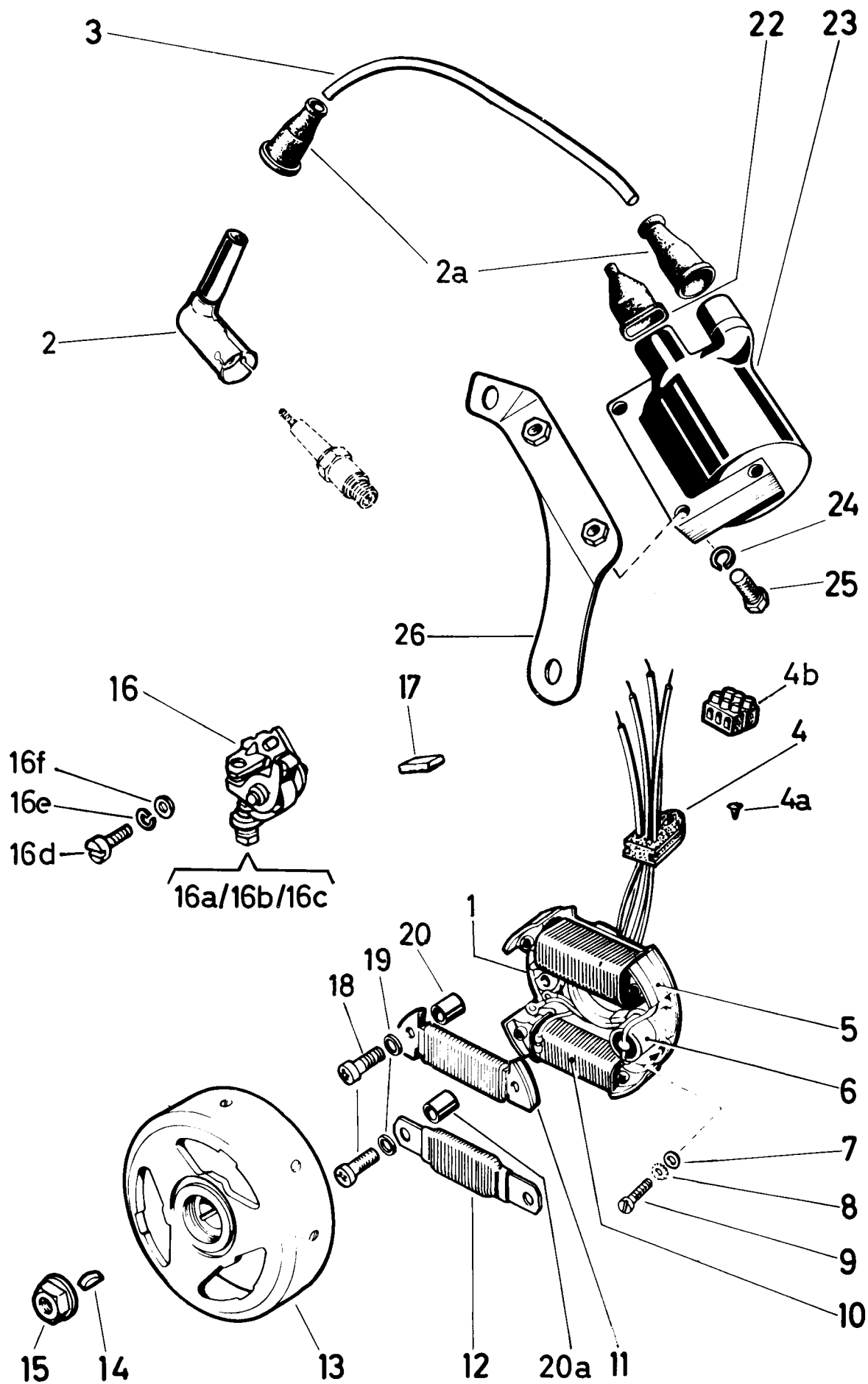
3 -  
4 -

SVINGHJULSMAGNET \*)

FIG. NR.	RESERVEDELNUMMER	BETEGNELSE	STYK-KØRETØJ			
			1	2	3	4
1	364.4.50.600.0...	SVINGHJULSMAGNET KPL. (BOSCH 0 212 124 005) **	1			
3	364.4.50.601.2...	GRUNDPLADE, LØS	1			
4	364.1.52.601.1...	GENNEMFØRINGSMUFFE	1			
4A	352.2.10.010.1...	GENNEMFØRINGSMUFFF	1			
5	364.4.50.611.2...	LYSSPOLE 6V 25W	1			
7	500.2.50.013.2...	KONDENSATOR	1			
8	900.3951.....	SKIVE 4,3/10,0/1,0	3			
8	900.3202.....	FJEDERSKIVE B4,0	3			
9	27458.....	KÆRVSKRUE AM4X15	3			
10	364.1.50.612.2...	GENERATORSPOLE	1			
11	364.4.50.614.2...	STOPLYSSPOLE 6V 18W	1			
12	302.3.50.015.0...	KONTAKTSÆT	1			
13	900.1329.....	KÆRVSKRUE M4X25	2			
13	900.3202.....	FJEDERSKIVE B4,0	2			
14	364.4.50.618.1...	SMØREFILT	1			
15	900.1133.....	SEKSKANTSKRUE M3X10	1			
16	900.3203.....	FJEDERSKIVE R3,6	1			
17	24770.....	SEKSKANTMØTRIK M3	1			
18	364.2.50.610.2...	SVINGHJUL	1			
19	28776.....	RULLE, 3 Ø, 5 LANG	1			
19A	900.4503.....	NOT 3X3,7	1			
20	901.2943.....	SEKSKANTMØTRIK M10X1	1			
21	28881.....	KÆRVSKRUE M4X10	1			
22	900.3202.....	FJEDERSKIVE B4,0	1			
22	24793.....	SKIVE 4,3/9,0/1,0	1			
23	900.0717/07.....	TÆNDKABEL 7 Ø	1			
24	350.9.52.005.0...	STØJDÆMPNINGSHÆTTE "MERIT"	1			
-	350.2.52.007.1...	HÆTTE	1			
	350.7.52.005.0/02	HÆTTE FOR STØJDÆMPNINGSHÆTTE "BOSCH 0 356 351 023"	1			
26	900.1333.....	KÆRVSKRUE M4X30	2			
26	900.3202.....	FJEDERSKIVE B4,0	2			
27	302.2.50.020.1...	AFSTANDSRØR 8/6,5/4,2	2			
31	150.5301.2.....	HOLDER	1			
32	901.0769.....	TÆNDSPOLE BOSCH (TJ 6/6)	1			
33	900.0747.....	MONTERINGSSÆT	1			
34	57.001/01.....	SAMLEMUFFE, 1 RÆKKE	1			
35	28664.....	GENNEMFØRINGSMUFFE	1			

! EFTER BEHOV \* FOR AUTOMATIK-INDBYGNINGSMOTORER TIL BRUG I DE  
AF "REVA"-ÅLBORG FREMSTILLEDE 3-HJULEDE INVALIDEKNALLERTER  
\*\* LAGERFØRES IKKE. FREMSKAFFES KUN PÅ BESTILLING

**Svinghjulsmagnet konus 1:5 MS-VZ  
(med udvendig tændspole)**





1 - MS-VZ  
2 -

3 -  
4 -

SVINGHJULSMAGNET KONUS 1:5 (MED UDVENDIG TÆNDSPOLE)

FIG. NR.	RESERVEDELNUMMER	BETEGNELSE	STYK-KØRETØJ			
			1	2	3	4
-	350.1.50.300.0...	SVINGHJULSMAGNET KPL. (BOSCH 0 212 126 006)	1			
1	350.1.50.300.0/01	GRUNDPLADE, KPL.	1			
-	350.4.50.100.0/02	GRUNDPLADE, LØS	1			
2	350.9.52.005.0...	STØJDÆMPNINGSHÆTTE "MERIT"	1			
2A	350.2.52.007.1...	HÆTTE	2			
3	900.0717/01.....	TÆNDKABEL 7 Ø, 300 LANG	1			
4	352.2.10.010.1...	GENNEMFØRINGSMUFFE	1			
4A	364.1.52.601.1...	GENNEMFØRINGSMUFFE	1			
4B	57.001/04.....	SAMLEMUFFE, 4 RÆKKER	1			
5	349.1.50.312.2...	GENERATORSPOLE (TÆNDING)	1			
6	302.1.50.013.2...	KONDENSATOR	1			
7	900.3951.....	SKIVE 4,3/10,0/1,0	3			
8	900.3202.....	FJEDERSKIVE B4,0	3			
9	27458.....	KÆRVSKRUE AM4X15	3			
10	350.1.50.311.2...	FØRLYSSPOLE 6V 15W	1			
11	350.1.50.314.2...	STØPLYSSPOLE 6V 5W	1			
12	350.1.50.319.2...	BAGLYSSPOLE 6V 3W	1			
13	350.1.50.310.2...	SVINGHJUL	1			
14	900.4503.....	NOT 3X3,7	1			
15	901.2943.....	SEKSKANTMØTRIK M10X1	1			
16	302.3.50.015.0...	KONTAKTSÆT	1			
16A	900.1133.....	SEKSKANTSKRUE M3X10	1			
16B	900.3203.....	FJEDERSKIVE R3,6	1			
16C	24770.....	SEKSKANTMØTRIK M3	1			
16D	28881.....	KÆRVSKRUE M4X10	1			
16E	900.3202.....	FJEDERSKIVE B4,0	1			
16F	24793.....	SKIVE 4,3/9,0/1,0	1			
17	364.4.50.618.1...	SMØREFILT	1			
18	900.1333.....	KÆRVSKRUE M4X30	4			
19	900.3202.....	FJEDERSKIVE B4,0	4			
20	350.1.50.321.1...	AFSTANDSRØR 8/9,0/4,2	2			
20A	350.1.50.320.1...	AFSTANDSRØR 8/8,2/4,2	2			
22	902.0745.....	HÆTTE	2			
23	904.0759.....	TÆNDSPOLE	1			
24	900.3255.....	FJEDERSKIVE T5,3	2			
25	900.1043.....	SEKSKANTSKRUE M5X20	2			
26	352.1.52.023.2...	HOLDER FOR TÆNDSPOLE	1			