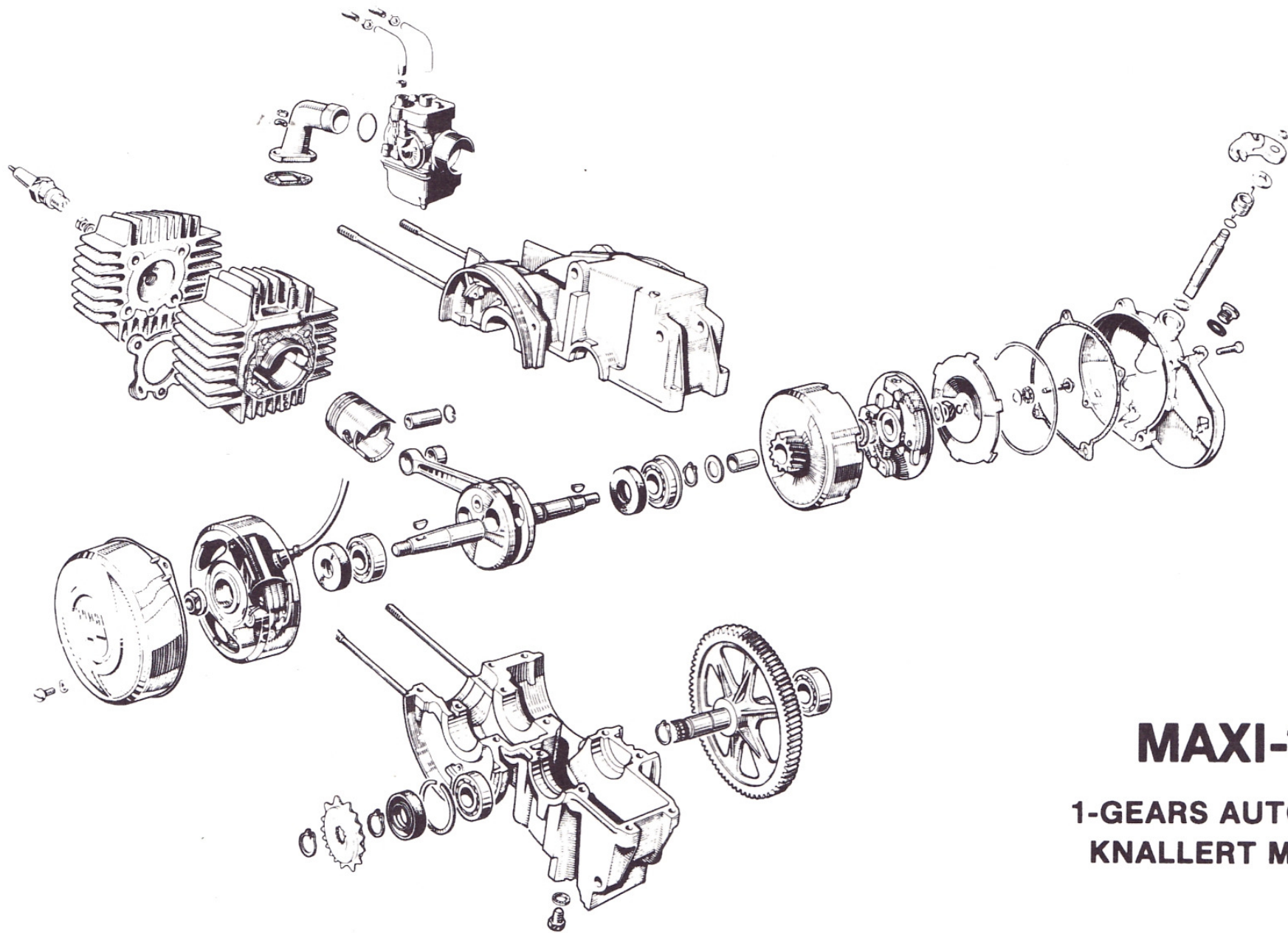


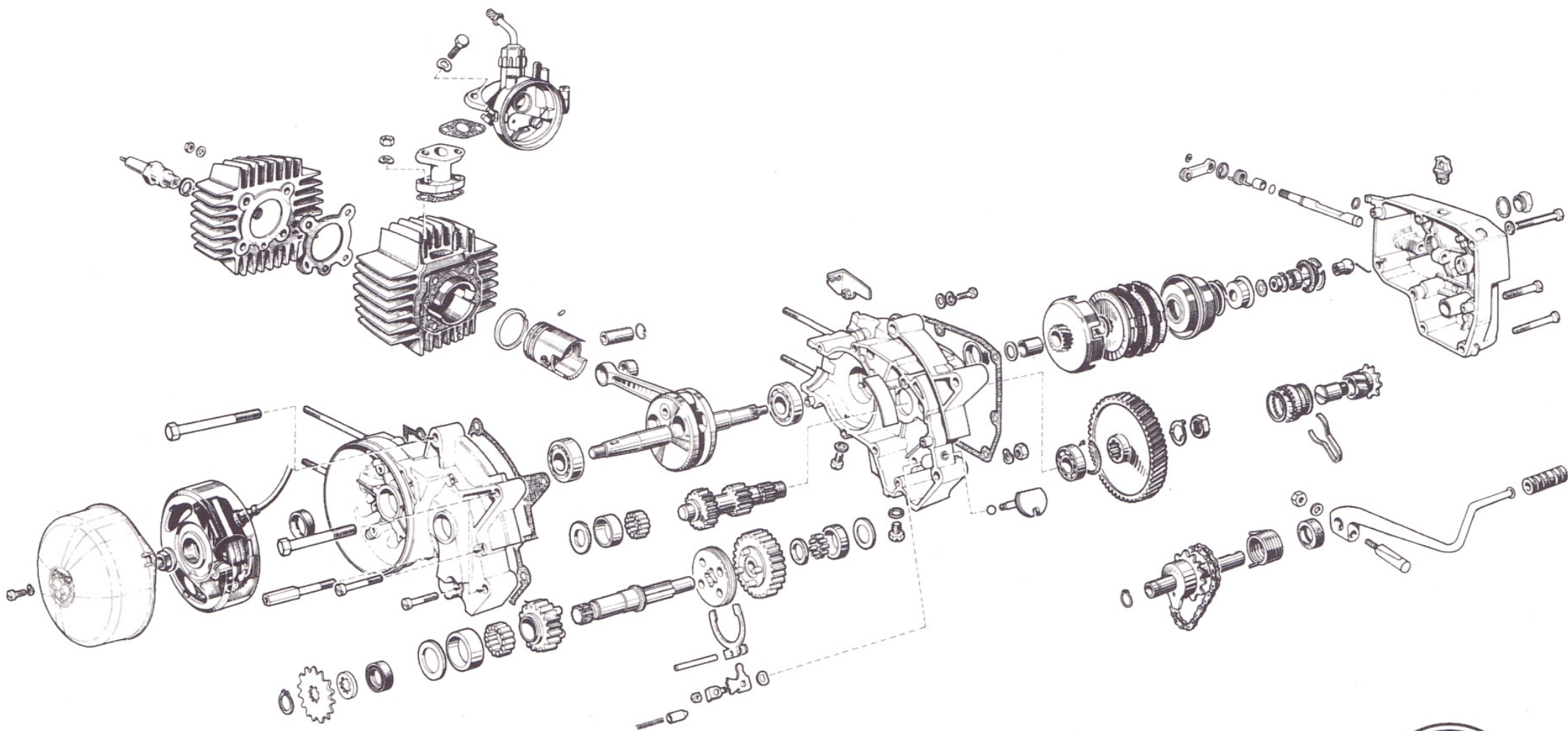
# MAXI-1K/1KL

1-GEARS AUTOMATIC  
KNALLERT MOTOR

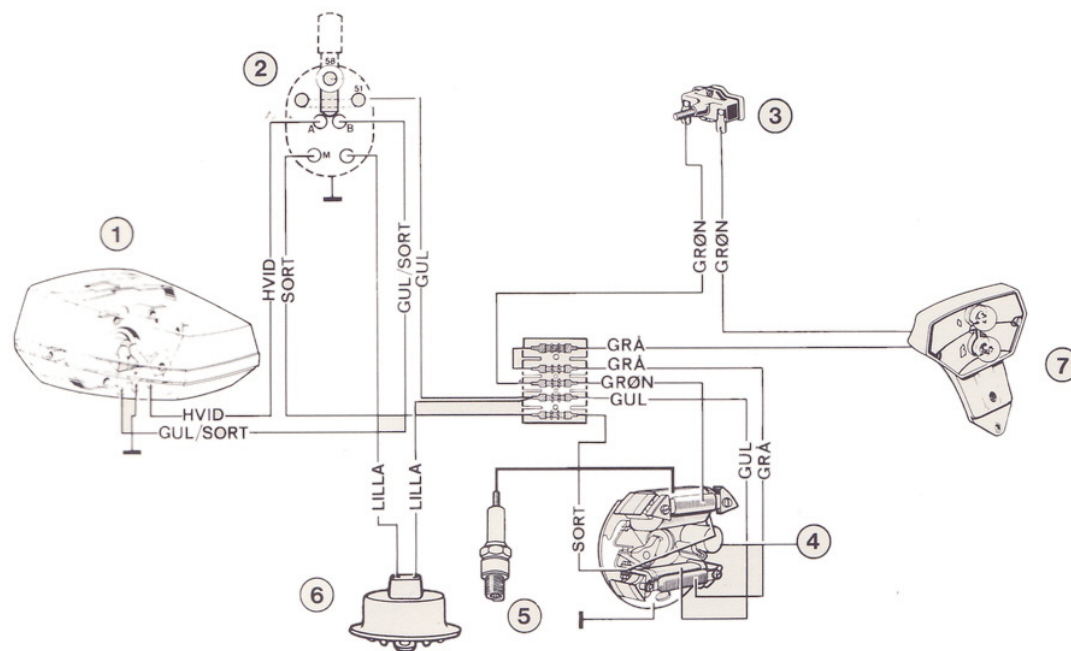


## **MAXI-1P**

**1-GEARS AUTOMATIC  
KNALLERT MOTOR**

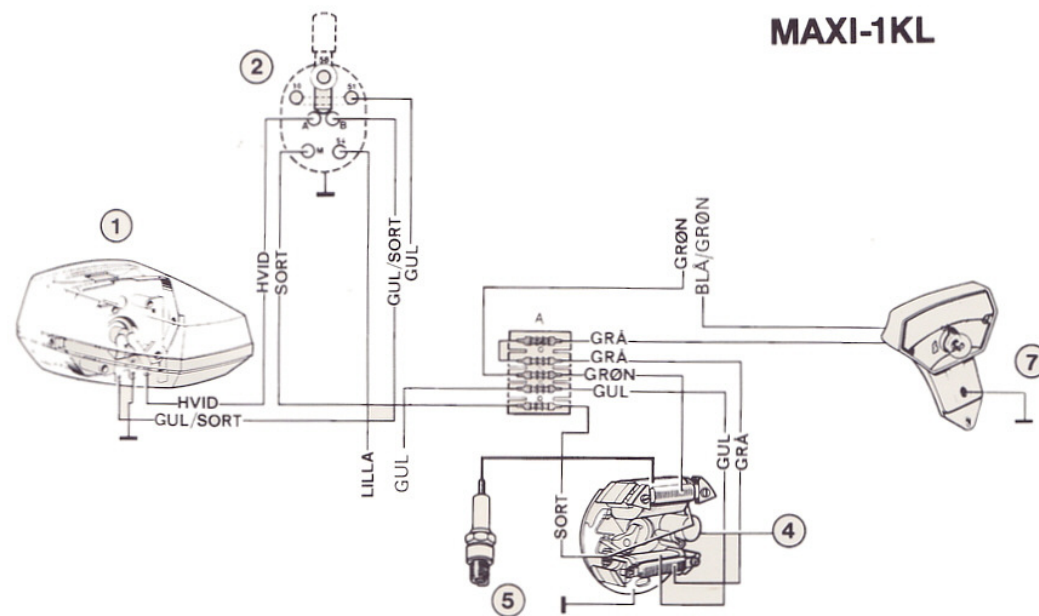


**2-gears motor**



## STRØMSKEMA

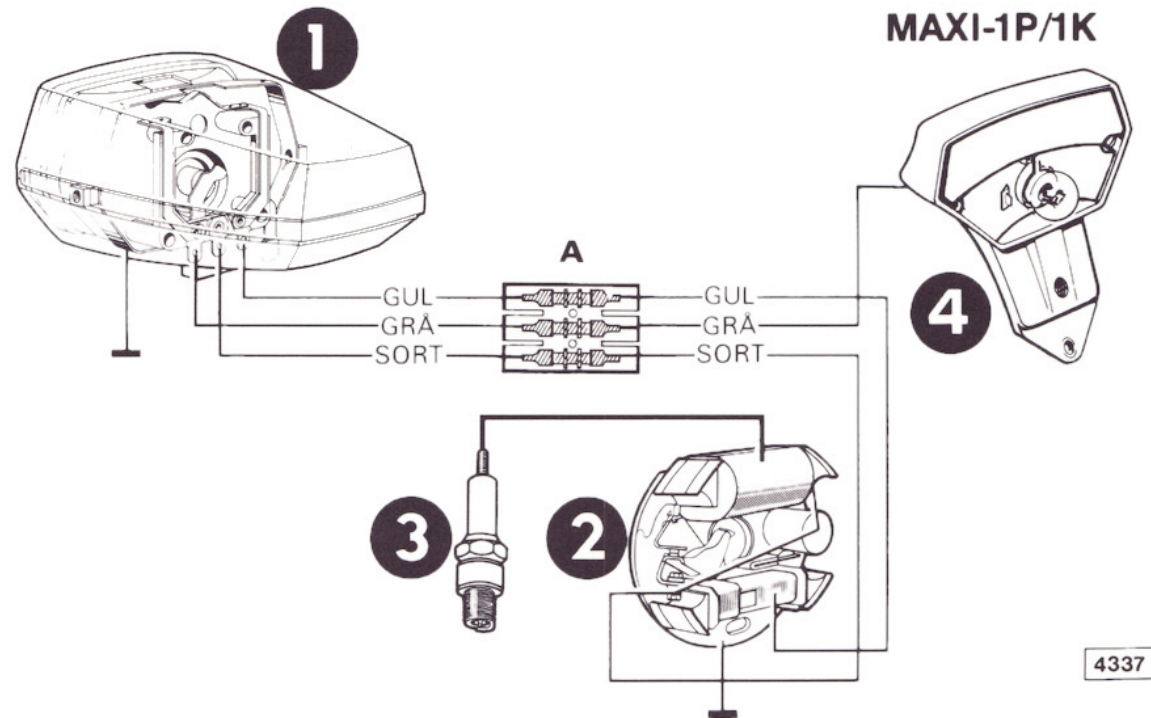
- 1 Forlygte
- 2 Kombineret lys-, horn- og stopkontakt
- 3 Stoplyskontakt
- 4 Svinghjulsmagnet
- 5 Tændrør
- 6 Horn
- 7 Stop- og baglygte



## STRØMSKEMA

- 1 Forlygte
- 2 Lys- og stopkontakt
- 4 Svinghjulsmagnet
- 5 Tændrør
- 7 Baglygte

A Samlemuffe ved motorhus



4337

## STRØMSKEMA

- 1 Forlygte
- 2 Svinghjulsmagnet
- 3 Tændrør
- 4 Baglygte

A Samlemuffe ved motorhus

## TEKNISKE DATA

### MOTOR

Konstruktion	2-takt
Skyllesystem	Vendeskylning
Smøring	Blandingssmøring 1:25 = 4 % eller 1:50 = 2 % ved anvendelse af specialolie (se smøremiddeltabel)
Køling	Fartvind
Cylinder	Aluminium hårdforkromet
Kompressionsforhold	1:9,8
Cylinderdiameter	38 mm
Slaglængde	43 mm
Cylindervolumen	48,8 cm <sup>3</sup>
Karburator	BING 1/12 med manuel choker
<b>Indstilling:</b>	
Hoveddyse	50/48 (efter behov)
Nåledyse	2,15
Nålestilling	2' hak fra oven
Elektrisk anlæg	6 V/23 W
Tænding	Magnettænding
Svinghjuls magnet	BOSCH 0 212 122 036
Afbryderkontaktafstand	0,35–0,45 mm
Fortænding	1 mm før top
Tændrør	BOSCH W95T1 eller tilsvarende
Elektrodeafstand	0,4–0,5 mm

### KRAFTOVERFØRING

Kraftoverføring primær (Krumtap-gearkasse)	Tandhjul/skråtskærne (69:19) i = 3,63
Udvekslingsforhold	
Kobling	Flerplade i oliebad
Antal gear	2
Udvekslingsforhold	1. gear: (27:11) i = 2,45
Udvekslingsforhold	2. gear: (18:13) i = 1,38
Gearskitte	Hånd
Kraftoverføring sekundær (Gearkasse-baghjul)	Kæde 1/2" × 3/16" – 98 ruller
Udvekslingsforhold	(13:45) i = 3,46
Totaludvekslingsforhold (Krumtap-baghjul)	17,4:1

### HJUL – DÆK

Dækstørrelse	21 × 2,00
Dæktryk for	1,8 kg/cm <sup>2</sup> (26 lbs/sqi)
Dæktryk bag	2,25 kg/cm <sup>2</sup> (32 lbs/sqi)
Hjulophæng for/bag	Teleskopgaffel/svinggaffel
Fjedervandring for/bag	50 mm

### BREMSER

Art	Fuldnavsbrems
Betjening for	Håndgreb på højre side af styret
Betjening bag	Fodbremsepedal
Effektiv bremseflade	52 cm <sup>2</sup>
Bremsetromle-diameter	80 mm
Belægningsbredde	20 mm

### LYSANLÆG

Forlygte	90 mm × 60 mm
Forlyspære	6 V 15/15 W, sokkel BA 15 d
Baglyspære	6 V 3 W, sokkel BA9s-bajonet
Stopllys	6 V 5 W, sokkel BA9s-bajonet

### EFFEKT og FORBRUG

Motoreffekt ifølge loven	1 HK
Hastighed ifølge loven	30 km/time
Stigeevne 1. gear/2. gear	20 %/9 %
Forbrug	ca. 2,2 liter/100 km

### MÅL og VÆGT

Højde	1010 mm
Største bredde	640 mm
Største længde	1700 mm
Hjulafstand	1090 mm
Sadelhøjde	770 mm
Egenvægt	ca. 44 kg
Køreklar	ca. 47 kg
Tilladelig bruttobelastning	130 kg

### PÅFYLDNINGSMÆNGDER

Benzintank	3,2 liter benzin-olieblanding Reserve ca. 0,35 liter
Gearkasse	0,60 liter olie
Viskositet SAE	Sommer 40/50 Vinter 30

**TILBEHØR** Håndværktøj og luftpumpe